



**MEINE
NEUE F45.**

AUSSTATTUNG, OPTIONEN.



ALTENDORF GROUP

WER DIE FORMATKREISSÄGE ERFUNDEN HAT, DARF SIE AUCH NEU DEFINIEREN.

IHRE NEUE ALTENDORF.

Wilhelm Altendorfs Verdienst war es, dass er 1906 die Formatkreissäge erfand. Damit war es Tischlern erstmals möglich, einen geraden Besäumschnitt an einer Holzbohle durchzuführen – die Voraussetzung für den 90°-Winkelschnitt. Seitdem profitieren Holzbearbeiter weltweit von dieser bahnbrechenden Erfindung. Mehr als 200 000 Altendorf sind bislang weltweit verkauft worden. Und seitdem steht der Name Altendorf als Synonym für die Maschinengattung „Formatkreissäge“. Mit der neuen Generation definieren wir die Altendorf F45 wieder einmal neu: neues Design, neueste Technik, neuer Komfort und ungeschlagene Präzision.



INHALTSVERZEICHNIS

- 04–05 Altendorf Prinzip
- 06–07 Grundausstattung/Wunschausstattung

- 08–09 Steuerung F 45 ProDrive
- 10–11 Steuerung F 45 EvoDrive
- 12–13 Steuerung F 45 ElmoDrive
- 14–15 Steuerungen im Vergleich

- 16–31 Optionen

- 32–33 Technische Angaben

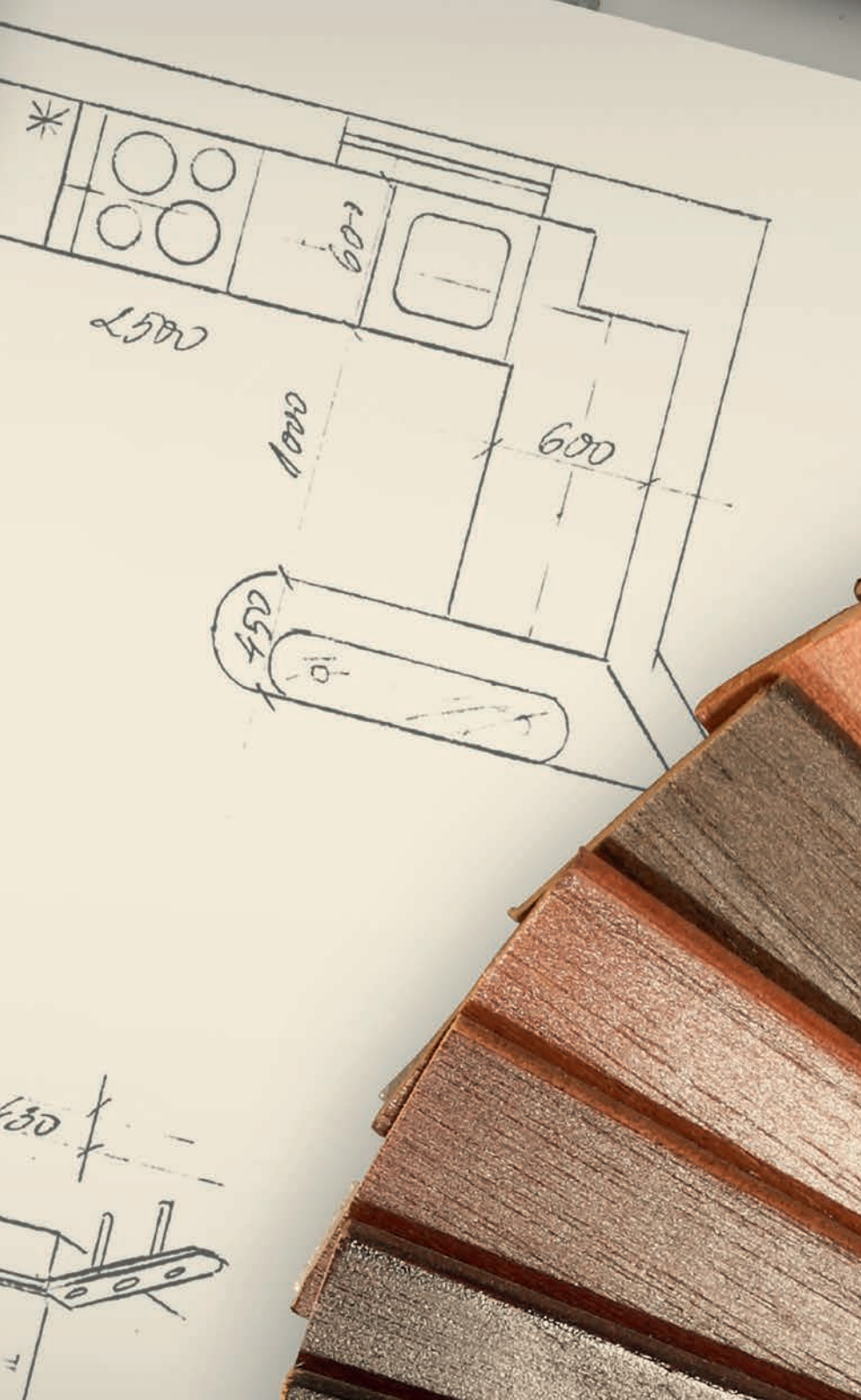
- 34–35 Altendorf Services



ES GIBT NUR NOCH EIN MODELL – DIE F 45.

IHRE NEUE ALTENDORF.

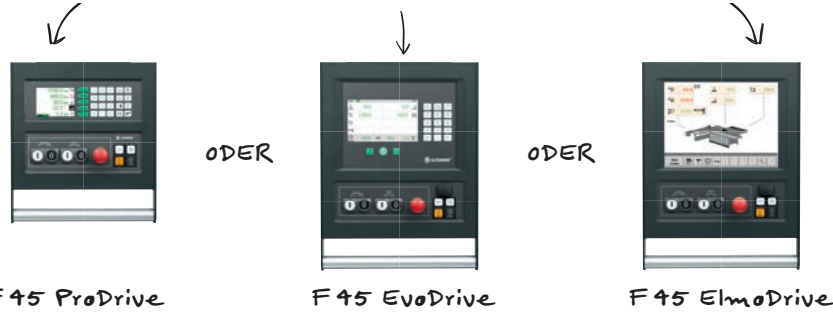
Die neue F 45 ist ein Meisterstück in Technik und Design. Der von Grund auf neu konstruierte Maschinenständer übertrifft alle bisherigen Werte in den Punkten Verwindungssteifigkeit und Vibrationsarmut. Die glatte Front und die Fußfreiheit am Boden lassen Sie näher an der Maschine und am Werkstück stehen. Der konstruktiv angepasste, legendär leichtgängige Doppelrollwagen ist nach wie vor das Maß aller Dinge, wenn es um Präzisionsschnitte und Wartungsfreiheit geht. Das neue, klare Industriedesign markiert die Ausnahmestellung der Marke Altendorf: Hier trifft charaktervolles Design auf zeitlose Ästhetik – prämiert mit dem iF design award 2016. Die neue Altendorf Generation ist einzigartig: Es gibt nur noch ein Modell – die F 45. Doch dafür gibt es drei völlig neu konzipierte Steuerungen. Mit allen Steuerungen können Sie bis zu vier Achsen vom zentralen Steuerungspaneel in Augenhöhe verfahren. Das Einzige, was Sie jetzt noch entscheiden müssen, ist die Frage: Welche Steuerung darf es sein?



IHRE NEUE F45.



WÄHLEN SIE IHRE STEUERUNG



WÄHLEN SIE IHRE SONDERAUSSTATTUNG



0405

AUSGEZEICHNET IN DESIGN UND TECHNIK.

GRUNDAUSSTATTUNG

- ▶ Elektromotorische Höhen- und Schwenkverstellung 0–46° für das Hauptsägeblatt mit automatischer Korrektur der Schnitthöhe bei Schwenkung des Sägeaggregats
- ▶ Steuerung in Augenhöhe, schwenkbar
- ▶ Doppelrollwagen, Wagenlänge 3000 mm
- ▶ Parallelanschlag, manuelle Verstellung, einstellbar über Maßskala, inkl. manueller Feineinstellung, Schnittbreite 1000 mm
- ▶ Winkelanschlag mit fester 90° Position, manuell einstellbar über Maßskala bis 3200 mm
- ▶ Sägeblattüberstand max. 154 mm, max. Sägeblattdurchmesser 450 mm
- ▶ Antriebsleistung 5,5 kW (7,5 PS) mit drei Drehzahlen (3/4/5 000 U/min)
- ▶ Werkzeugspannsystem AKE für das Hauptsägeblatt
- ▶ Arbeitshöhe 91 cm

MASCHINE IN GRUNDAUSSTATTUNG MIT STEUERUNG

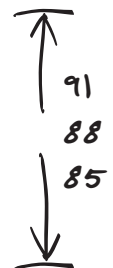
M18150	F 45 ProDrive
M18151	F 45 EvoDrive
M18152	F 45 ElmoDrive

ARBEITSHÖHE

M44250	88 cm
M44260	85 cm



ARBEITSHÖHEN
WÄHLBAR



Auch wenn die Arbeitshöhen für Formatkreissägen in den vergangenen Jahren immer weiter nach oben angehoben wurden, steigt bei Altendorf international die Nachfrage nach niedrigeren Maschinen. Da Ergonomie individuell ist, haben wir darauf reagiert und bieten für die F 45 weltweit drei Arbeitshöhen an: 85, 88 und 91 cm.

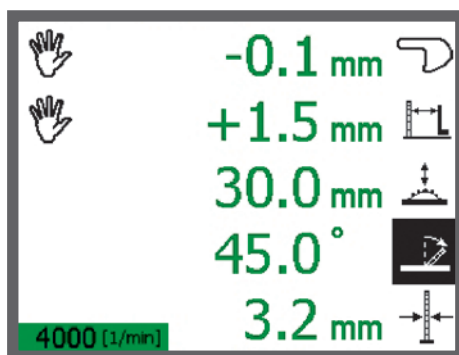


Abb. zeigt Ihre F45 Wunschausstattung mit CNC-Winkelanschlag UNO 90, CNC-Parallelanschlag und Toolbox.

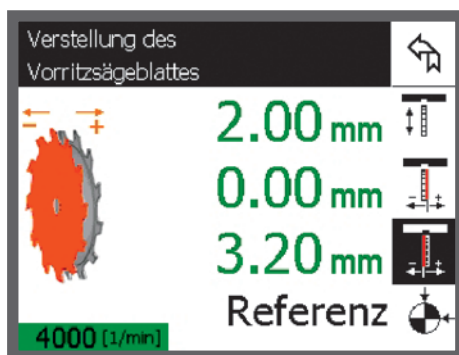
F 45 ProDrive – STEUERN SIE BIS ZU VIER ACHSEN UND MEHR!

Die schwenkbare Steuerung setzt neue Maßstäbe hinsichtlich Bedienerfreundlichkeit, Übersichtlichkeit, Sicherheit und Komfort. Bereits in dieser Ausführung lassen sich alle vier Achsen steuern. Alle Werte und Funktionen sind deutlich lesbar auf dem Bildschirm mit 90 mm Bildschirmdiagonale. Rufen Sie über die grünen Tasten die Funktionen Höhe und Schwenkung des Sägeblatts, auch beidseitig (+/- 46°), je nach Ausstattung die Optionen CNC-Parallel- und Winkelanschlag, Vorritzer, VARIO (stufenlose Drehzahlregelung 2 000–6 000 U/min) und die Zusatzfunktion Nuten auf. Über die weißen Eingabetasten geben Sie die Werte ein. Natürlich können Sie mit der Steuerung nur steuern, was die Hardware hergibt. Also wählen Sie für Ihre persönliche Altendorf genau die Ausstattungsoptionen, die Sie brauchen!

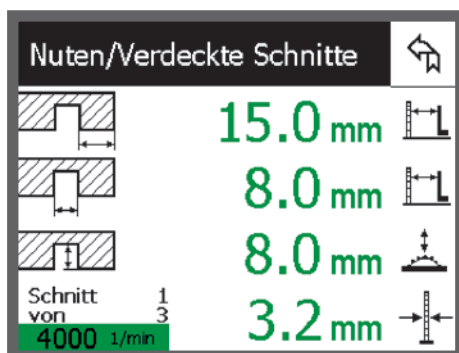




Maschine in Grundausrüstung,
geschwenktes Sägeblatt,
manuelle Maßkorrektur



Einstellung des 3-Achs-Vorritzers*



Nuten/verdeckte Schnitte

F 45 ProDrive

- ▶ Elektromotorische Höhen- und Schwenkverstellung, auch beidseitig (+/- 46°)*, für das Hauptsägeblatt mit automatischer Höhenkorrektur und digitalen Anzeigen
- ▶ Elektromotorische Verstellung des Parallelanschlags*
- ▶ Elektromotorische Verstellung des CNC-Winkelanschlag UNO 90*
- ▶ Automatische Maßkorrektur am Parallelanschlag und Winkelanschlag bei Schwenkung des Sägeaggregats
- ▶ Digitale Drehzahlanzeige bzw. stufenlose Drehzahlregelung (VARIO)*
- ▶ Elektromotorische Verstellung des Vorritzaggregats, zwei oder drei Achsen*
- ▶ Stufenlose Feinsteuerung der Achsen über +/- Tasten
- ▶ Ansteuerung der Vakuumspannung im Doppelrollwagen*
- ▶ Einfaches Eichen der Achsen
- ▶ Maschinendiagnose
- ▶ Betriebsstundenzähler
- ▶ USB-Schnittstelle
- ▶ Aufruf der letzten Maßeingabe (Back-Funktion)
- ▶ 99 speicherbare Schnittprogramme
- ▶ Nuten: mit automatischer schrittweiser Positionierung des Parallelanschlags bis zur Fertigstellung der Nut

MASCHINE IN GRUNDAUSSTATTUNG MIT STEUERUNG

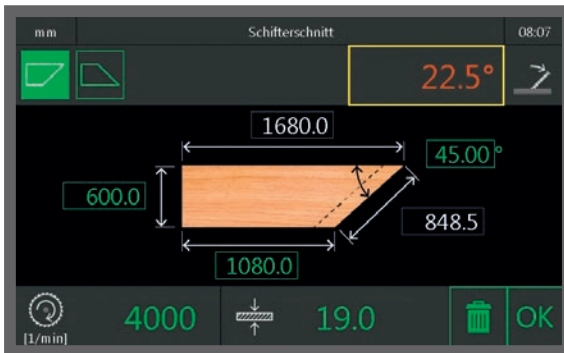
M18150 F 45 ProDrive

*optionales Zubehör.

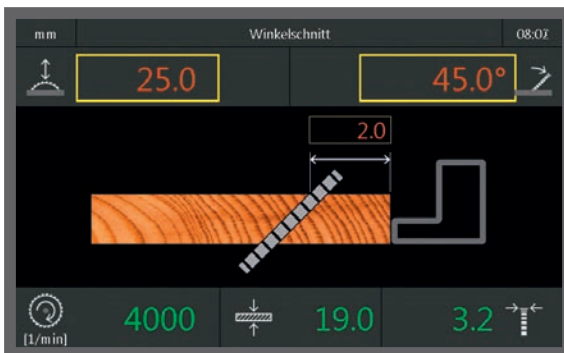
F 45 EvoDrive – DIE EINGEBAUTE ARBEITSERLEICHTERUNG.

Die neue F 45 EvoDrive besitzt einen 7"-Touchscreen mit separater Tastatur zur Eingabe numerischer Maßangaben. Damit lassen sich bis zu vier Achsen steuern; auch die beidseitige Schwenkung des Sägeblatts ist möglich. Der Unterschied zur F 45 ProDrive ist noch mehr Anwendungstechnik. So definiert die F 45 EvoDrive nach Eingabe der Materialstärke das Spitz- und Stumpfmaß automatisch. Freuen Sie sich auf die Zusatzfunktionen Nuten, Kettenmaß und Winkelschnitt, die Ihr Arbeiten deutlich erleichtern. Genauso wie die Funktion Schifferschnitt und die Werkzeugverwaltung. Mit der F 45 EvoDrive können Sie zudem über die Tastatur 999 schnell abrufbare Programme hinterlegen. Mit den grünen Navigationstasten bewegen Sie sich übersichtlich durch die Funktionen, erreichen das Hauptmenü oder blättern eine Seite zurück. Praktisch ist auch die Anpassung der Helligkeit des Bildschirmhintergrunds an die Lichtverhältnisse. So haben Sie jederzeit alles genau im Blick. Hier ist Ihre Arbeitserleichterung vorprogrammiert und eingebaut!

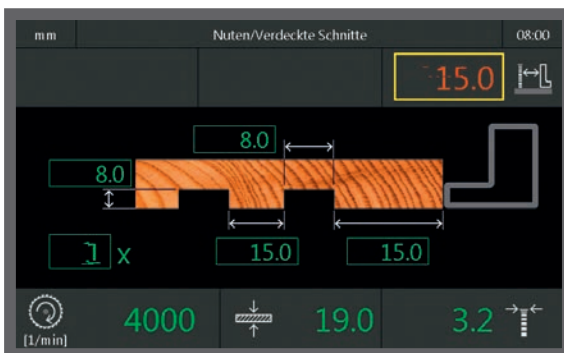




Schifterschnitt



Winkelschnitt



Nuten

F 45 EvoDrive

- ▶ In der F 45 EvoDrive sind alle Funktionen der Steuerung F 45 ProDrive enthalten (Seite 8+9) und noch einiges mehr
- ▶ Automatische Umrechnung von Spitzmaß auf Stumpfmaß am Parallelanschlag und Winkelanschlag unter Berücksichtigung der Materialstärke und des Schwenkwinkels
- ▶ Schifterschnittfunktion mit automatischer Ermittlung fehlender Winkel bzw. Maße
- ▶ Erweiterte Werkzeugverwaltung
 - Speicherung der Vorritzposition (3-Achs-Vorritzer)*
 - Hinterlegung der Stammblattstärke und Schnittbreite des Hauptwerkzeugs
 - Hinterlegung der Drehzahl des Hauptwerkzeugs
 - Max. 100 speicherbare Werkzeuge
- ▶ Zusatzfunktionen
 - Nuten: mit automatischer schrittweiser Positionierung des Parallelanschlags bis zur Fertigstellung der Nut
 - Kettenmaßfunktion: Schnittfolgen mit identischer Distanz am Parallelanschlag, beidseitig zum Sägeblatt errechnet
 - Winkelschnitt: Durch Abtrennen des Übermaßes wird nach Eingabe des Kantenwinkels das gewünschte Fertigmaß erzeugt
 - 999 speicherbare Schnittprogramme

MASCHINE IN GRUNDAUSSTATTUNG MIT STEUERUNG

M18151 F 45 EvoDrive

*optionales Zubehör.

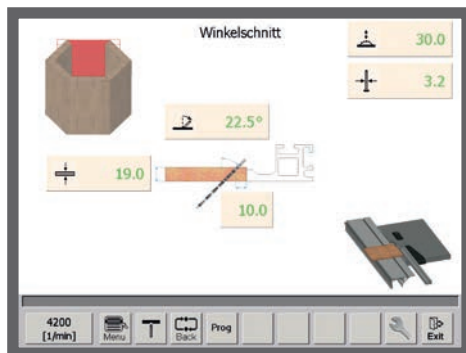
F 45 ElmoDrive – DAS NONPLUSULTRA DER STEUERUNGSTECHNIK.

In der F 45 ElmoDrive steckt die modernste und umfassendste Steuerungstechnik für Formatkreissägen. In Augenhöhe angebracht, vereint sie höchsten Bedienkomfort und Übersichtlichkeit mit praxisnaher und ergonomischer Anwendung. Sehr einfach und übersichtlich sind die Funktionen Taschenrechner, Geometrische Formen, Schifterschnitt und Werkzeugverwaltung auf dem 12" großen Touchscreen abrufbar. Selbstverständlich können Sie mit der F 45 ElmoDrive alle Achsen elektromotorisch verfahren und das Sägeaggregat beidseitig schwenken. Im unteren Teil des Bildschirms können Sie regelmäßig benötigte Funktionen ablegen (Desktop-Funktion), was das Arbeiten noch effizienter gestaltet. Die F 45 ElmoDrive ist die einzige Steuerung, bei der die Anbindung einer Zuschnittoptimierung möglich ist. Alles zusammen genommen haben Sie mit der F 45 ElmoDrive das Nonplusultra der Steuerungstechnik zur Hand. Tagtäglich.





Werkzeugverwaltung



Winkelschnitt



Drehzahlmenü

F 45 ElmoDrive

- ▶ In der F 45 ElmoDrive sind alle Funktionen der F 45 ProDrive sowie der F 45 EvoDrive enthalten (Seite 8–11) und noch einiges mehr
- ▶ Taschenrechnerfunktion mit Ergebnisübertragung auf die Achsen
- ▶ Geometrische Formen mit automatischer Ermittlung fehlender Winkel bzw. Maße
- ▶ Falsche Gehrungen mit automatischer Ermittlung fehlender Winkel bzw. Maße
- ▶ Schnittstelle für die Anbindung an einen PC, z. B. für Zuschnittoptimierungs-Programme*
- ▶ 9999 speicherbare Schnittprogramme

MASCHINE IN GRUNDAUSSTATTUNG MIT STEUERUNG

M18152 F 45 ElmoDrive

*optionales Zubehör.

DIE F 45 STEUERUNGEN IM VERGLEICH.



F 45 ProDrive



F 45 EvoDrive



F 45 ElmoDrive

ÜBERSICHT DER STEUERUNGSFUNKTIONEN*	F 45 ProDrive	F 45 EvoDrive	F 45 ElmoDrive
Höhenverstellung Hauptsägeblatt	●	●	●
Schwenkverstellung Hauptsägeblatt, einseitig und beidseitig +/-46°	●	●	●
CNC-Parallelanschlag	○	○	○
CNC-Winkelanschlag UNO 90	○	○	○
CNC-Winkelanschlag UNO Flex/DUO 90/DUO Flex	—	○	○
Vakuumtisch	○	○	○
TIP-SERVO-DRIVE	○	○	○
Programme	99	999	9999
Spitz-/Stumpfmaßfunktion am Parallelanschlag	—	●	●
Spitz-/Stumpfmaßfunktion am Winkelanschlag	—	●	●
Anzeige/Berechnung von Maßen für Handverstellungen	●	●	●
Werkzeugverwaltung	—	100	100
Speichern von Maßen in Schnittfunktionen	—	—	●
Speichern 3-Achs-Vorritzerposition	—	●	●
Schifterschnitt	—	●	●
Designumstellung der Darstellung	—	●	—
Kettennut	—	●	●
Nut	●	●	●
Kettenmaß am Parallelanschlag	—	●	●
Winkelschnitt mit Übermaß	—	●	●
Falsche Gehrung	—	—	●
Geometrische Formen	—	—	●
Auftragszeiterfassung	—	—	●
USB-Schnittstelle für Programme und Daten	●	●	●
Anzeige Laufleistung der Achsen	●	●	●
Anbindung Zuschnittoptimierung	—	—	●
Anbindung Schnittlisten Excel-Import	—	—	●
Rip Fence Security	—	—	○
Fernwartung	—	●	●

● Serie

○ Option

— nicht enthalten

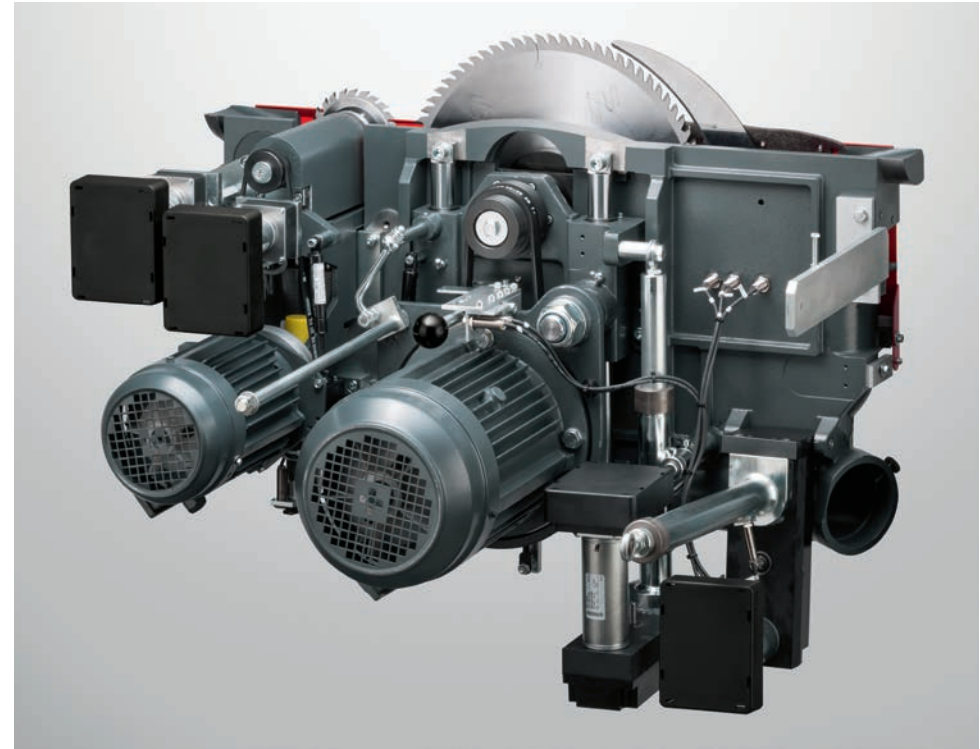
*sofern Hardware vorhanden

ANTRIEBE: DURCHZUGSKRAFT MIT LEISTUNGSRESERVEN.

Antriebe für die einseitige Schwenkung mit manueller Drehzahlverstellung: Die Motoren werden speziell nach Altendorf Vorgaben hergestellt und sind für den Einsatz für Formatkreis-sägen optimiert. Sie verfügen über ein um 20 % höheres Drehmoment als handelsübliche Elektromotoren bei gleicher Leistungsaufnahme. Die Aggregate mit drei Drehzahlen sind manuell verstellbar auf 3/4/5 000 U/min.

- M51100** 5,5 kW (7,5 PS) mit drei Drehzahlen
- M51101** 7,5 kW (10 PS) mit drei Drehzahlen
- M51102** 11 kW (15 PS) mit drei Drehzahlen

Grundausstattung



VARIO Antrieb für einseitige Schwenkung: Dieser Antrieb regelt die Drehzahl stufenlos von 2 000–6 000 U/min. Durch die exakte Drehzahlanpassung an das Material erhöhen sich die Schnittqualität sowie die Standzeiten der Sägeblätter – was wiederum Ihre Kosten reduziert.

- M51103** 5,5 kW (7,5 PS)
- M51104** 7,5 kW (10 PS)

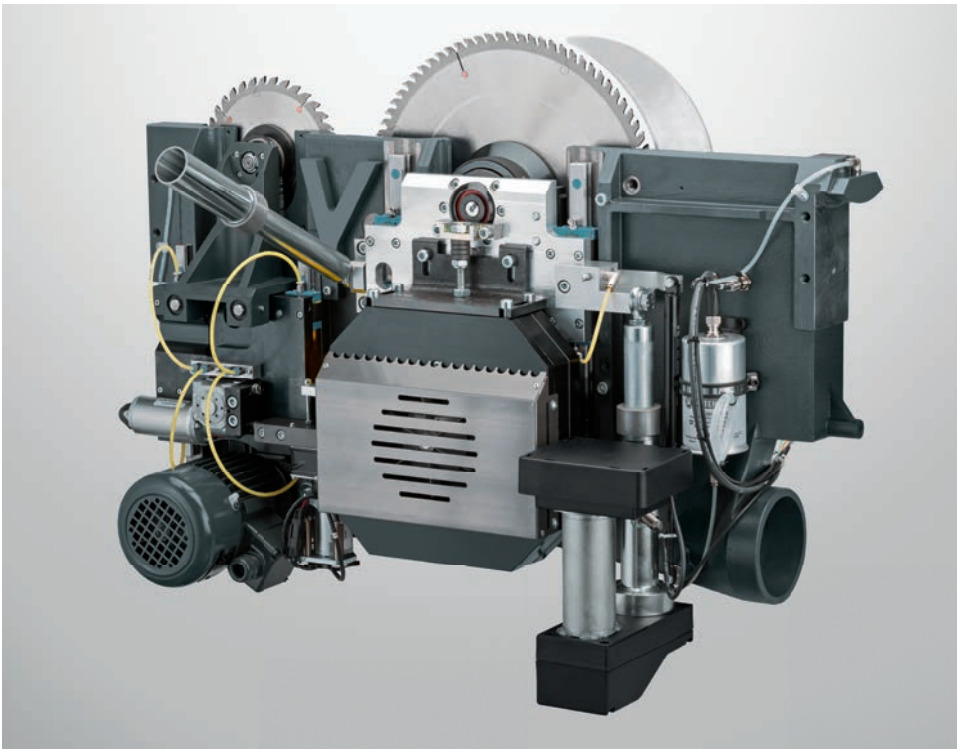
Erweiterte Schnitthöhe für einseitige Schwenkung: Diese Option ist für die einseitige Schwenkung mit einer großen Absaughaube für einen max. Sägeblattdurchmesser von 550 mm und einem Sägeblattüberstand von max. 204 mm ausgestattet. In Kombination mit einem Vorritzaggregat beträgt der max. Sägeblattdurchmesser 500 mm, bzw. 179 mm Sägeblattüberstand. Nur in Verbindung mit mindestens 5,5 kW (7,5 PS) Antriebsleistung.

M64080

Sonderspannungen auf Anfrage.

DIE BEIDSEITIGE SCHWENKUNG: IMMER PRAKTISCH.

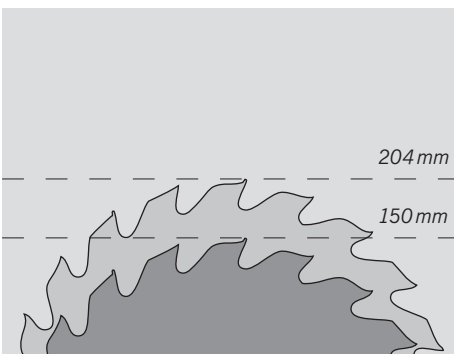
1617



Beidseitig schwenkbares Sägeaggregat $\pm 46^\circ$: Die F45 bietet mit dem beidseitig schwenkbaren Sägeaggregat noch mehr Flexibilität beim Sägen; und das ohne Umrüsten der Absaughaube: denn bei einer F45 macht die Haube die seitliche Verschiebung einfach mit und die Schwenkung um 90° ist in nur 12 Sekunden erledigt! Eine der wesentlichen Anwendungen der beidseitigen Schwenkung ist das Sägen von Innengehungen an Profilen, die bequem und sicher am Winkelanschlag durchzuführen sind. Ebenso leicht zu schneiden sind einfache Kantenwinkel und Schifterschnitte. Die stufenlos verstellbare Drehzahlregelung VARIO (2000–5000 U/min) gewährleistet zusätzlich zügiges, komfortables Arbeiten, während der äußerst kompakt gebaute Synchronmotor eine Verbindung zwischen Sägewelle und Motor ermöglicht, was die störanfällige Umlenkung des Antriebsriemens überflüssig macht. Die Schwenkverstellung, die im Schwerpunkt des Sägeaggregats verankert ist, hat sich bereits 10000-fach in der einseitig schwenkbaren F45 bewährt: Verwindung ausgeschlossen! Die wartungsfreien Schwenksegmente sind in Nut- und Federbauweise mit automatischer Schmierung ausgestattet.

M18500 inkl. 5 kW (6,8 PS)

M51059 Aufpreis für 6,5 kW (8,8 PS)



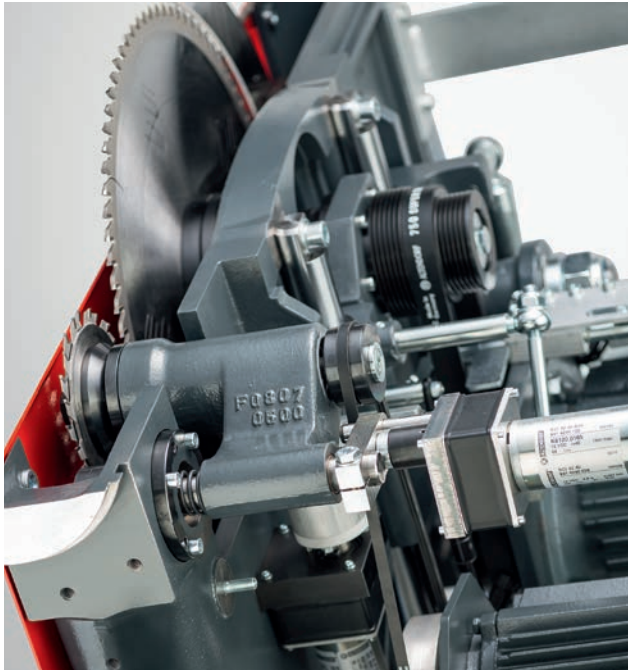
Erweiterte Schnitthöhe für beidseitige Schwenkung: Der maximale Sägeblattüberstand von 204 mm wird durch einen Sägeblattdurchmesser von 550 mm erreicht, auch mit Vorritzaggregat. Wir empfehlen, den stärkeren Motor mit 6,5 kW (8,8 PS) Antriebsleistung zu wählen.

M64079



Sonderspannungen auf Anfrage.

VORRITZAGGREGATE: AUSRISSFREI UND SICHER.



2-Achs-Vorritzaggregat: Mit elektromotorischer Höhen- und Seitenverstellung, Ritzerblatthöhe programmierbar mit Schnellabsenkung und Schnellanhebung, Antriebsmotor 0,75 kW (1 PS), 8 200 U/min bei einseitiger Schwenkung, 6 000 U/min bei beidseitiger Schwenkung. Nachrüstung nur bei Maschinen mit Vorbereitung für Vorritzaggregat.

M24030 einseitige Schwenkung, $\varnothing = 120$ mm

M24034 beidseitige Schwenkung, $\varnothing = 180$ mm

M24038 Vorbereitung für nachträglichen Einbau eines Vorritzaggregates

3-Achs-Vorritzaggregat (RAPIDO Plus): Mit elektromotorischer Höhen-, Seiten- und Schnittbreitenverstellung, inkl. Sägeblatt, Ritzerblatthöhe programmierbar mit Schnellabsenkung und Schnellanhebung, Anzeige der Sägeblattbreite, Antriebsmotor 0,75 kW (1 PS) bei 8 200 U/min bei einseitiger Schwenkung, 6 000 U/min bei beidseitiger Schwenkung. Nachrüstung nur bei Maschinen mit Vorbereitung für Vorritzaggregat.

M24021 einseitige Schwenkung, inkl. Parkposition und LED-Beleuchtung, $\varnothing = 120$ mm

M24036 beidseitige Schwenkung, $\varnothing = 180$ mm

M24038 Vorbereitung für nachträglichen Einbau eines Vorritzaggregates. (Nicht in Verbindung mit einseitiger Schwenkung.)



Parkposition: Die gesamte Vorritzereinheit ist deutlich geschützt, denn mit dem neuen Aggregat kann der Vorritzer aus dem eigenen Arbeitsbereich weggefahren werden. Will man also Massivholz, Kunststoff oder sogar Aluminium schneiden, wird der Vorritzer solange sicher „geparkt“ bis er wieder gebraucht wird.

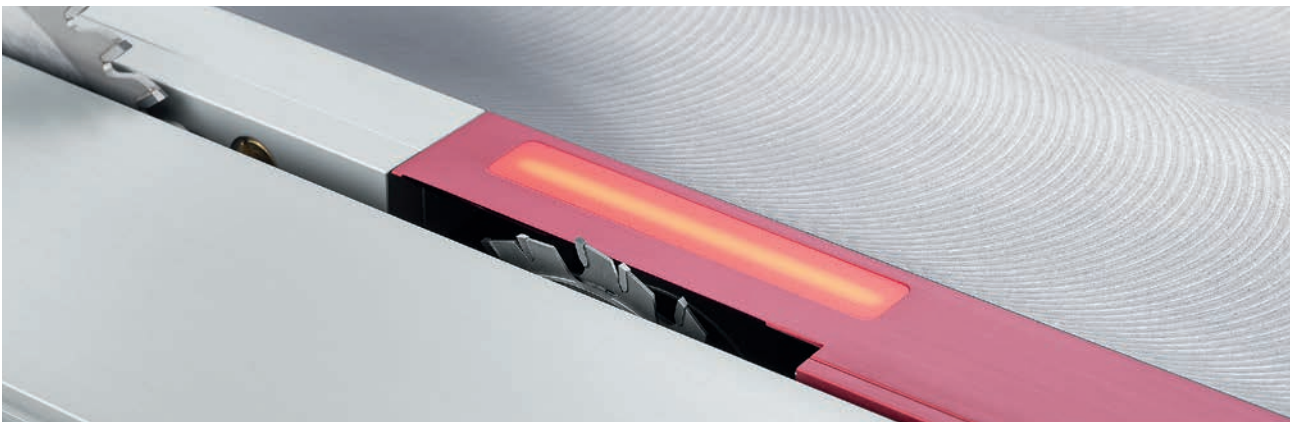
Und da der Vorritzer zwar immer da, aber nie im Weg ist, können nun auch Hauptsägeblätter mit Durchmessern bis 550 mm eingesetzt werden, ohne dass man zusätzliche Rüstzeiten für das Vorritzaggregat einplanen muss. Diese Option ist nur für Maschinen mit einseitig schwenkbarem Sägeaggregat erhältlich.



RAPIDO Vorritzsystem: Der Vorritzer gewährleistet ausrissfreie Unterseiten beim Sägen von beschichtetem Plattenmaterial. Der RAPIDO ermöglicht eine komfortable Schnittbreitenverstellung und verkürzt diesen Arbeitsgang auf max. drei Minuten. Gegenüber herkömmlichen Vorritzsystemen sparen Sie bis zu 30 Minuten Einstellzeit, da das mühsame Montieren von zweigeteilten Vorritzblättern mit Distanzscheiben entfällt. Die Schnittbreite des Vorritzblattes kann ohne Demontage stufenlos präzise auf die Schnittbreite des Hauptsägeblattes eingestellt werden. Einstellbereich: 3,2–3,8 mm.

M24031 einseitige Schwenkung, $\varnothing = 120$ mm

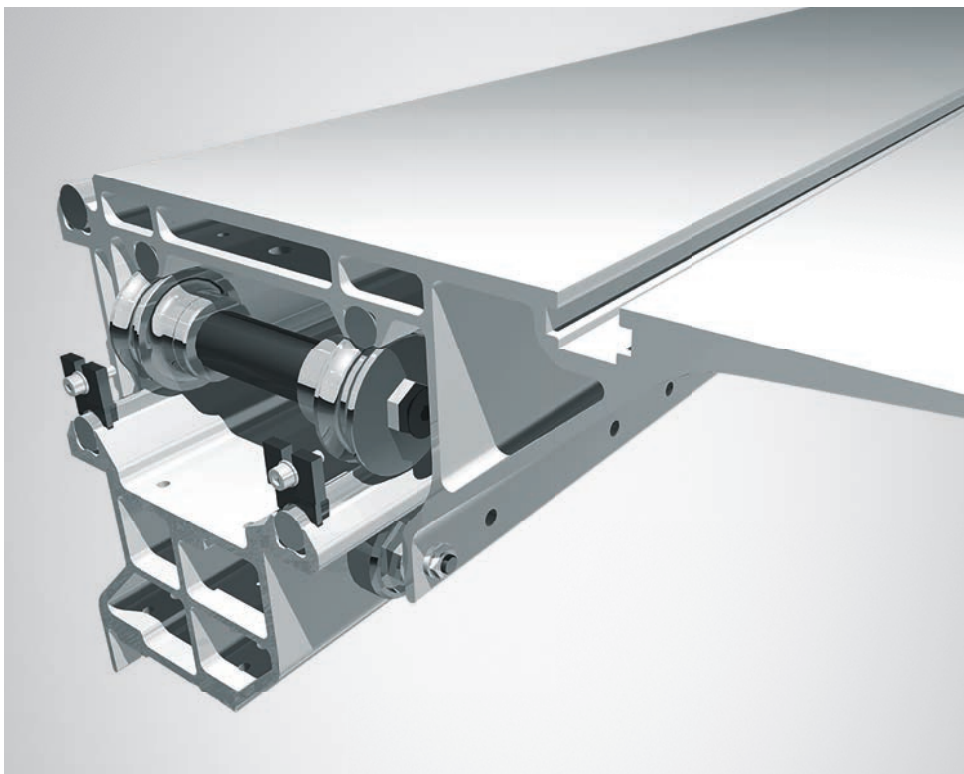
M24035 beidseitige Schwenkung, $\varnothing = 180$ mm



LED-Beleuchtung: Mit besonders energieeffizienter LED-Technik wird der Gefahrenbereich des Vorritzers gut sichtbar markiert.

M24037

BELIEBT FÜR SEINE LEICHTGÄNGIGKEIT, PRÄZISION UND SICHERHEIT.



Doppelrollwagen: Der Altendorf Doppelrollwagen ist berühmt für seine Leichtgängigkeit und den präzisen Lauf. Er ist an jeder Position stufenlos arretierbar. Die großen Doppelrollen halten den Oberwagen in Verbindung zum Unterwagen absolut genau in den jeweiligen Führungsrundstangen. Diese Laufqualität wird selbst bei jahrzehntelanger Belastung und Verschmutzung beibehalten. Die Wagenkonstruktion ist als äußerst verwindungs- und formsteifes Multihohlkammersystem aufgebaut.

- M34201** Wagenlänge 2 250 mm
- M34203** Wagenlänge 3 000 mm
- M34204** Wagenlänge 3 200 mm
- M34205** Wagenlänge 3 400 mm
- M34206** Wagenlänge 3 800 mm, mit Bodenstütze
- M34207** Wagenlänge 4 300 mm, mit Bodenstütze
- M34208** Wagenlänge 5 000 mm, mit Bodenstütze

Grundausrüstung

M37003 Ein-/Aus-Schalter am Doppelrollwagen
(nicht in Verbindung mit TIP-SERVO-DRIVE)

- M41010** Tischplattenverlängerung 840 mm
- M41011** Tischplattenverlängerung 1 200 mm

Grundausrüstung

Verstärkte Tischplattenverlängerung/Tischplattenverbreiterung: Diese Option hält, was das massive Aussehen verspricht. Bei der schweren Ausführung der Tischplattenverlängerung für starke Beanspruchung verstärkt ein Stahlrahmen zusätzlich die Starrheit und Steifigkeit der bewährten CDF-Auflage. So hält sie auch dem Gewicht von besonders schweren Werkstücken mühelos Stand.

- M41030** Tischplattenverlängerung 840 mm
- M41031** Tischplattenverlängerung 1 200 mm
- M41032** Tischplattenverlängerung 1 600 mm
- M41033** Tischplattenverlängerung 2 000 mm

- M41035** Tischplattenverbreiterung 1 000 mm
- M41036** Tischplattenverbreiterung 1 300 mm
- M41037** Tischplattenverbreiterung 1 600 mm





Vakuumspeicherung im Doppelrollwagen: Mit der Vakuumspeicherung setzt Altendorf ein bewährtes Fixierungsprinzip zum weltweit ersten Mal im Bereich der Formatkreissäge ein. Herzstück des in den Doppelrollwagen integrierten Systems: eine leistungsfähige Vakuumpumpe, die über im Doppelrollwagen angeordnete Saugerpaare ein Vakuum erzeugt. Die einzeln entlang des Doppelrollwagens angeordneten Saugerbereiche können per Tastendruck individuell angesteuert werden. Weiterhin kann die äußere Saugerreihe deaktiviert werden. So wird das Vakuum optimal auf das jeweilige Werkstück angepasst. Somit ergibt sich eine Mindestbreite der Werkstücke von 100 mm. Vollflächige Werkstücke aus Holz, Kunststoff und Aluminium bleiben gerade bei komplexen Schnitten wie Winkeln, langen Gehrungen oder Spitzmaßen unverrückbar auf dem Doppelrollwagen fixiert. Zum Lösen des Werkstücks genügt ein einziger Knopfdruck – für sicheres, präzises und komfortables Arbeiten ohne manuelle Fehlerquellen. Die sechs getrennt anwählbaren Saugerpaare gelten für alle Wagenlängen. Zusätzliche Saugerpaare auf Anfrage. Nicht in Verbindung mit TIP-SERVO-DRIVE!

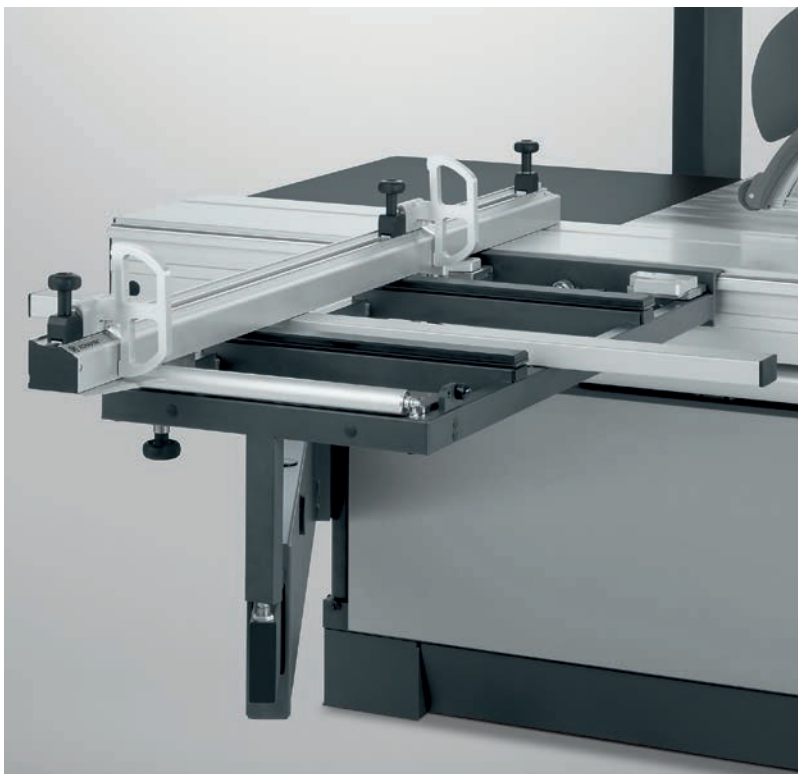
M64147

TIP-SERVO-DRIVE: Der elektromotorische Servo-Antrieb für den Doppelrollwagen entlastet den Körper, insbesondere den Rücken des Anwenders. Denn Sie bewegen selbst schwerste Werkstücke beim Schnitvorgang leicht vor und zurück. Der elektronische Sensorgriff reagiert auf den geringsten Handdruck. Das Ergebnis: Sie gehen während des Arbeitsvorganges aufrecht und entspannt. Der TIP-SERVO-DRIVE ist nicht einsetzbar in Kombination mit den Optionen Ein-/Aus-Schalter oder Vakuumspeicherung am Doppelrollwagen.

M35209



WINKELANSCHLÄGE MIT FESTER 90°-POSITION: TÄGLICHE HELFER.



Winkelanschlag mit fester 90°-Position: Der Winkelanschlag mit fester 90°-Position ist ein täglicher Helfer bei Präzisionsschnitten von Werkstücken verschiedener Längen und Formate. Der Anschlag kann einfach ohne Anheben verschoben werden. Zwei Einzelkippschläge inklusive.

M44402 Ablängen bis 3 200 mm

Grundausstattung



DIGIT L: Zum 1/10 mm genauen Einstellen des Längenmaßes. Das Display zeigt alle eingestellten Klappenmaße an. Durch die zentrale Mess- und Anzeigeeinheit wird mit einem einzigen Kalibriervorgang das komplette System geeicht. Zwei Einzelkippschläge mit Feineinstellung, zwei Akkus und Ladegerät inklusive.

M44403 Ablängen bis 3 200 mm

Zusätzlicher Querschlitten mit doppelter Bodenstützrolle: Wer großflächige und schwere Werkstücke bis 250 kg formatieren möchte, sollte dieses Zubehör in Erwägung ziehen. Empfohlene Bodenschiene: Flachstahl, 10x60 mm (Länge = 2x Wagenlänge + 900 mm). Die Bodenschiene ist kundenseitig zur Verfügung zu stellen.

M64056



Ausziehbare Querschlittenverbreiterung: Diese Option erleichtert das Schneiden längerer/breiterer Werkstücke und verbreitert die Auflagefläche des manuellen Winkelanschlags.

M64085

WINKEL-GEHRUNGSANSCHLÄGE: EINFACH PRÄZISE.

2223

Winkel-Gehrungsanschlag: Dieser von Altendorf patentierte Anschlag mit integriertem Längenausgleich erleichtert das präzise Schneiden von Winkeln und Gehrungen in einer Funktion. In beiden Positionen ist der Schwenkwinkel stufenlos um 49° verstellbar und wird über eine Maßskala angezeigt. Die spielfreien und robusten Anschlagklappen können leicht verschoben und als Einzelklappe über den gesamten Bereich bis max. 3500mm eingestellt werden. Bei Ablängmaßen ab ca. 1700mm übernimmt der rollenunterstützte stabile Teleskopauszug die äußere Anschlagklappe. Beim Schneiden von Gehrungen kann der Anschlag durch den integrierten Längenausgleich stufenlos maßgenau eingestellt werden – ohne Verwendung zusätzlicher Einstelllehren für den Längenausgleich. Einfach das Anschlaglineal auf das gewählte Winkelmaß nach Skala verschieben und dann die gewünschte Länge an der Anschlagklappe einstellen.

M44404 Ablängen bis 3500 mm

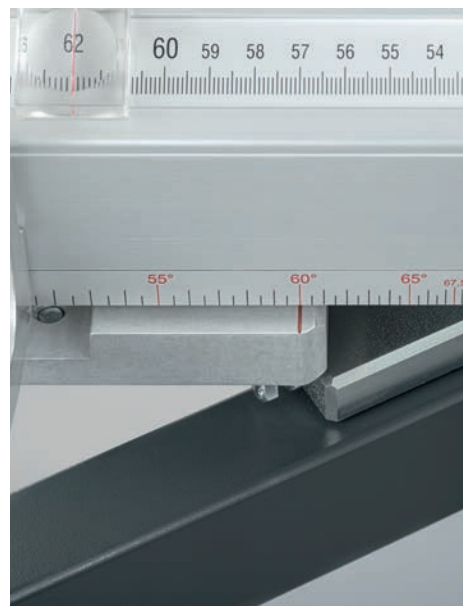


DIGIT L: Zum 1/10 mm genauen Einstellen des Längenmaßes. Das Display zeigt alle eingestellten Klappenmaße an. Durch die zentrale Mess- und Anzeigeeinheit wird mit einem einzigen Kalibriervorgang das komplette System geeicht. Zwei Einzelkippanschläge mit Feineinstellung, zwei Akkus und Ladegerät inklusive.

M44406 Ablängen bis 3200 mm

DIGIT LD: Zum 1/10 mm genauen Einstellen des Längenmaßes. Das Display zeigt alle eingestellten Klappenmaße an. Durch die zentrale Mess- und Anzeigeeinheit wird mit einem einzigen Kalibriervorgang das komplette System geeicht. Darüber hinaus werden die Winkel digital angezeigt. Ein $\pm 1/100^\circ$ genaues Einstellen ist möglich. Das Längenmaß wird abhängig vom Gehrungswinkel automatisch berechnet. Zwei Einzelkippanschläge mit Feineinstellung, drei Akkus und Ladegerät inklusive.

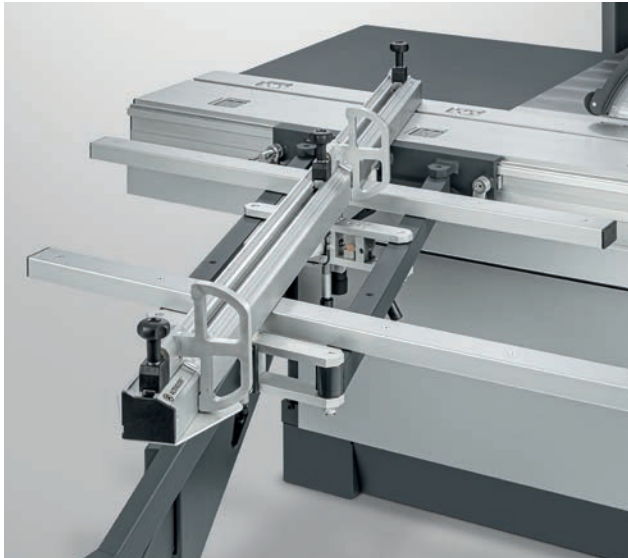
M44408 Ablängen bis 3200 mm



Ausziehbare Querschlittenverbreiterung: Diese Option erleichtert das Sägen längerer/breiterer Werkstücke und verbreitert den Winkel-Gehrungsanschlag. Sie ist ausziehbar auf 650 mm.

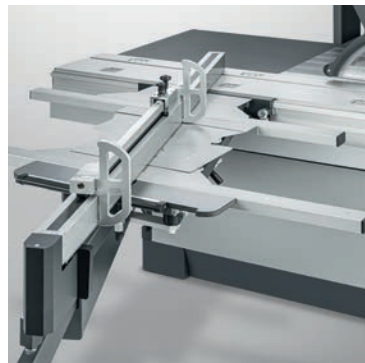
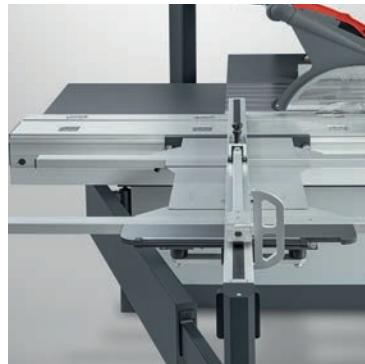
M64085

DIE PARALLELOGRAMM-QUERSCHLITTEN: EINFACH ZU HANDHABEN.



Parallelogramm-Querschlitzen (PQS): Umsetzen war gestern! Das mittig angeordnete Anschlaglineal ermöglicht das Anlegen des Werkstücks auf der Vorder- und Rückseite. Die beiden verschiebbaren Auflagen sorgen dabei für eine sichere Auflage. Das ist nicht nur einzigartig, sondern auch sehr bequem und schnell. Die massive 90°-Verriegelung garantiert eine absolute Reproduzierbarkeit des rechten Winkels. Der Anschlag ist beidseitig um 47° schwenkbar, der Schwenkwinkel wird auf 1/100° genau im integrierten Digitaldisplay angezeigt. Die Feineinstellung gewährleistet höchste Präzision. Ebenfalls integriert: der Längenausgleich, der bei Schwenkung des Anschlags einfach per Skala erfolgt. Zwei Einzelkippschlüsse inklusive.

M44485 Ablängen bis 3 500 mm



DIGIT LD: Ebenfalls mit dem einzigartigen mittig angeordneten Anschlaglineal, was das Anlegen des Werkstücks auf der Vorder- und Rückseite ermöglicht. Die beiden verschiebbaren Auflagen sorgen dabei für eine sichere und große Auflage von 1.050 mm. Das Display zeigt alle eingestellten Klappenmaße an. Durch die zentrale Mess- und Anzeigeeinheit wird mit einem einzigen Kalibriervorgang das komplette System geeicht. Darüber hinaus werden die Winkel digital angezeigt: Ein +/- 1/100° genaues Einstellen ist möglich. Umschaltung der Winkelanzeige von 90° auf 0° durch Tastendruck. Das Längenmaß wird abhängig vom Gehrungswinkel automatisch berechnet. Bei Nutzung der Werkzeugverwaltung werden Sägeblattdicken direkt zur Verrechnung des Längenmaßes an die Messeinheit gesendet, eine manuelle Korrektur entfällt (nur mit F45 Evo- und ElmoDrive Steuerungen). Zwei Einzelkippschlüsse mit Feineinstellung, 1/10 mm genaues Einstellen des Längenmaßes, zwei Akkus und Ladegerät inklusive.

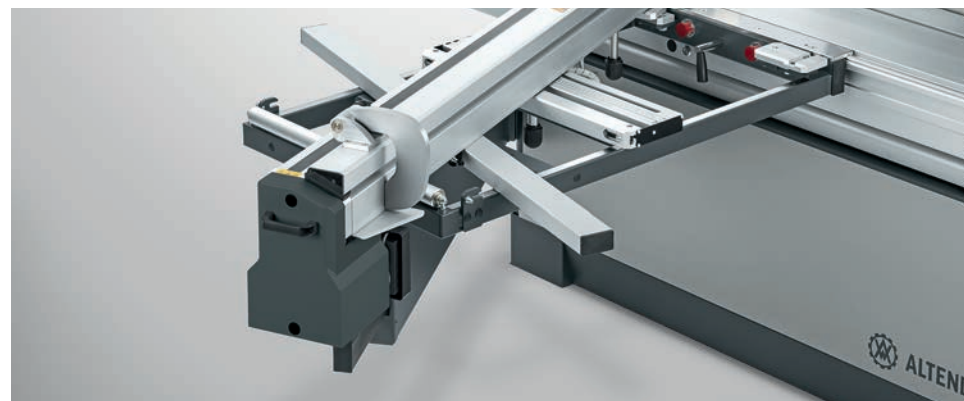
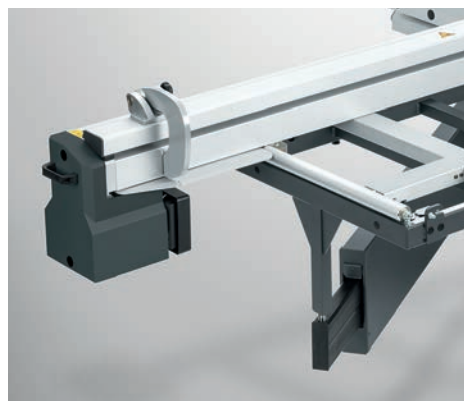
M44412 Ablängen bis 3 200 mm (umsetzbarer Anschlag)

CNC-Winkelanschlag UNO Flex: Das mittig angeordnete Anschlaglineal ermöglicht das Anlegen des Werkstücks auf der Vorder- und Rückseite. Die beiden verschiebbaren Auflagen sorgen dabei für eine sichere Auflage. Das ist nicht nur einzigartig, sondern auch sehr bequem und schnell. In Kombination mit den motorischen Anschlagklappen vereint dieses Anschlagsystem Flexibilität und Produktivität auf eine ganz besondere Art und Weise. Der Längenausgleich erfolgt automatisch, der Schnittwinkel des Sägeblattes sowie die Sägeblattstärke werden ebenfalls berücksichtigt. Die schmale Bauweise mit mittig angeordnetem Anschlaglineal ermöglicht ein Anlegen des Materials an Vorder- und Rückseite ohne Umsetzen des Lineals. Die verschiebbaren Auflagen ermöglichen eine individuell gestaltbare Auflagefläche. Das System arbeitet verschleißfrei und ohne Maßabweichungen. Die Anschlagklappen verfahren motorisch nach Maßeingabe am Bedienpaneel der Maschine. Durch das absolute Mess-System für Längenausgleich und Winkelmessung fließen sämtliche Werte beim Verändern von Sägeblattstärke, Schnitt- und/oder Flächenwinkel in die Maßkorrektur ein. Nach Betätigen der „Start“-Taste werden die Anschlagklappen neu positioniert. Nicht kombinierbar mit der F45 ProDrive Steuerung.

M44484 Ablängen bis 3 500 mm

CNC-WINKELANSCHLÄGE: ELEKTROMOTORISCHER KOMFORT.

2425



CNC-Winkelanschlag UNO 90: Der CNC-gesteuerte Winkelanschlag UNO 90 ist auf der 90°-Position fixiert und ermöglicht das rationale und präzise Schneiden von rechteckigen Formaten. Die Anschlagklappe verfährt bis auf 1900 mm. Wer einen längeren Anschlag benötigt, kann manuell die mitgelieferte Verlängerung montieren und erhält so ein Endmaß von 2900 mm.

M44413 Ablängen bis 2900 mm

CNC-Winkelanschlag DUO 90: Dieser Anschlag verfügt über zwei CNC-gesteuerte Anschlagklappen, die das Ablängen bis 3500 mm ermöglichen. Der Anschlag ist auf der 90°-Position fixiert. Die Werkstücke können an beiden Seiten des Anschlags angelegt werden. Der CNC-Winkelanschlag DUO 90 ist nicht kombinierbar mit der Steuerung F 45 ProDrive.

M44414 Ablängen bis 3500 mm

CNC-Winkel-Gehrungsanschlag DUO Flex: Der DUO Flex Anschlag kann manuell frei um 47° verstellt werden, sodass Winkel- und Gehrungsschnitte problemlos und komfortabel durchgeführt werden können. Er verfügt über einen automatischen Längenausgleich und zwei motorisch verfahrbare Anschlagklappen (Ablängen bis 3500 mm). Der Wechsel zwischen der vorderen und hinteren Position auf dem Querschlitzen erfolgt ohne Anheben des Anschlags. Die Anschlagklappen sind beidseitig nutzbar. So können Gehrungsschnitte im Spitz- oder Stumpfmaß wie auch Schifterschnitte in einem Schritt als Fertigschnitte ausgeführt werden. Der CNC-Winkel-Gehrungsanschlag DUO Flex ist nicht kombinierbar mit der Steuerung F 45 ProDrive.

M44415 Ablängen bis 3500 mm

Querschlitzenverbreiterung: Die Querschlitzenverbreiterung erleichtert das Sägen breiterer bzw. längerer Werkstücke. Gesamtverbreiterung auf 650 mm.

M64085 UNO 90 (ausziehbar)

M64087 DUO 90 (nicht ausziehbar)

M64088 DUO Flex (ausziehbar)

DIE ALTENDORF PARALLELANSCHLÄGE: UNSCHLAGBAR PRÄZISE.



Parallelanschlag mit manueller Feineinstellung: Der Anschlag ist leicht zu verstellen und dank der Feineinstellung sehr präzise manuell zu justieren. Die Leichtgängigkeit erhält der Anschlag über das hart verchromte Rundstangensystem. Sollen große Platten aufgeteilt werden, kann der Anschlag mit einem Griff unter die Tischebene geschwenkt werden.

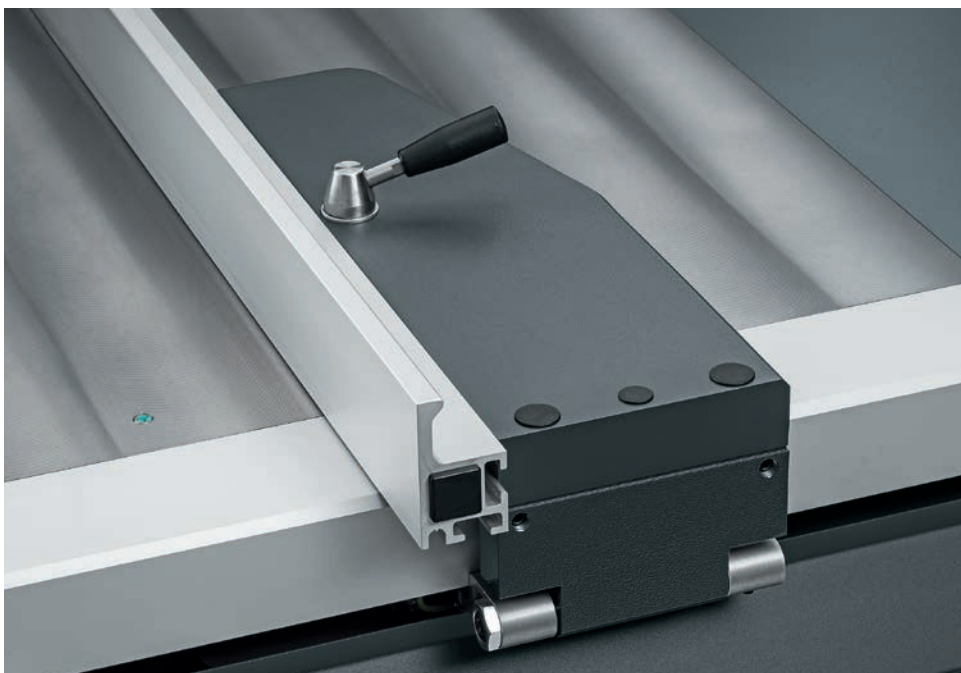
- M44420 Schnittbreite 800 mm
- M44421 Schnittbreite 1000 mm
- M44422 Schnittbreite 1300 mm
- M44423 Schnittbreite 1600 mm

Grundausrüstung

Parallelanschlag mit DIGIT X: Digitale Schnittbreitenanzeige des Parallelanschlags mit manueller Feineinstellung. Dieses elektronische Mess-System garantiert die genaue, schnelle Einstellung des Parallelanschlags. Wiederkehrende Schnittwerte sind exakt reproduzierbar und in der DIGIT X Anzeige abzulesen. Bei geschwenktem Sägeblatt wird die Maßkorrektur für den Parallelanschlag digital im Display der Maschinensteuerung angezeigt. Das System arbeitet verschleißfrei und ist staubunempfindlich. Beim Umlegen der Anschlagsschiene in die aufrechte bzw. flache Position erfolgt die Maßkorrektur automatisch.

- M44430 Schnittbreite 800 mm
- M44431 Schnittbreite 1000 mm
- M44433 Schnittbreite 1300 mm
- M44434 Schnittbreite 1600 mm





CNC-Parallelanschlag: Der CNC-gesteuerte Parallelanschlag ist mit einer Verfahrensgeschwindigkeit von 250 mm/sec und mit einer Maßgenauigkeit von $\pm 1/10$ mm steuerbar. Das fünffach gelagerte, hochpräzise Kugelumlaufspindelsystem ist wartungsarm und genauso wie der Motor gut geschützt in das Aluprofil integriert. Der Anschlag erkennt automatisch seine Position, insbesondere im Gefahrenbereich des Sägeblatts. Er verfügt über eine Notabschaltung, sodass eine Quetschgefahr ausgeschlossen ist. Die Maßkorrektur bei flachgelegtem bzw. hochkant gestelltem Anschlagprofil sowie bei geschwenktem Sägeblatt erfolgt automatisch.

M44440 Schnittbreite 800 mm

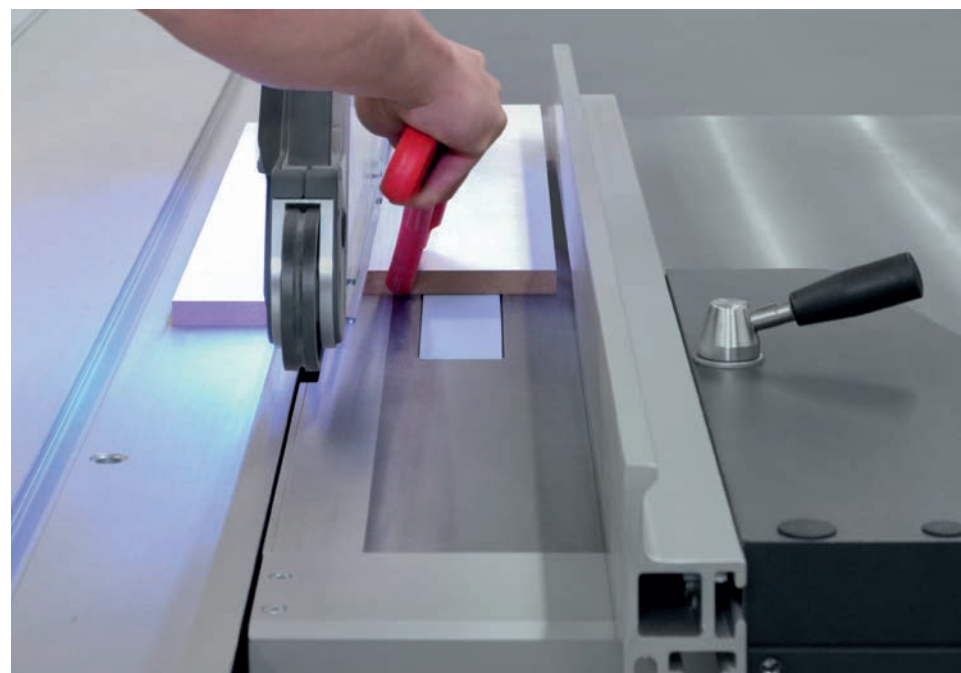
M44441 Schnittbreite 1000 mm

M44443 Schnittbreite 1300 mm

M44444 Schnittbreite 1600 mm

Altendorf Rip Fence Security: Das neue Sicherheitssystem für den motorischen Parallelanschlag erkennt exakt, wann das Werkstück vollständig durchtrennt wurde. Unverzüglich wird der Anschlag automatisch weggefahren, sodass Sie das Werkstück einfach und sicher am Sägeblatt vorbeischieben können. Spuren an der Schnittkante sowie Kick-Back-Effekte gehören damit der Vergangenheit an. Das intelligente Sensorsystem erkennt Werkstücke bereits ab einer Breite von 115 mm.

M44092



NOCH MEHR MÖGLICHKEITEN, IHR ARBEITEN ZU ERLEICHTERN.



Toolbox: Die praktische Toolbox ist eine Schublade zum Aufziehen, in dem bis zu sechs Werkzeugträger (Sägeblattdurchmesser max. 550 mm) griffbereit aufbewahrt werden können. Im Lieferumfang sind vier Werkzeugträger enthalten. Voraussetzung für diese Option ist eine Mindestlänge des Doppelrollwagens von 3000 mm.

M44453

STEG: Der STEG entlastet den Bediener beim Formatieren großer Platten.

M44452



Vordere Auflagerrolle: Die vordere Auflagerrolle ist mit einer Breite von 300 mm beim Schneiden langer Werkstücke am Parallelanschlag eine hilfreiche Unterstützung. Sie kann mit einem Handgriff um 90° unter den Doppelrollwagen (Mindestlänge 3000 mm) positioniert werden.

M44450

Vorlagenhalter: Praktisch ist der Vorlagenhalter direkt an der Steuerung in Augenhöhe. Die Stücklisten werden durch eine Klemmung fixiert, so haben Sie Ihre Aufträge permanent im Blick. Mit der integrierten Stiftablage haben Sie ihr Schreibwerkzeug immer griffbereit.

M62003



DOPPELSEITIGE GEHRUNGSANSCHLÄGE: DOPPELTER EINSATZ.

2829



DUPLEX D: Die Funktionalität entspricht dem DUPLEX. Der DUPLEX D ist jedoch mit einer digitalen Winkelanzeige ausgestattet, die die Werte mit einer Genauigkeit auf 1/100° anzeigt.

M64222 Ablängen bis 1 350 mm

M64223 Ablängen bis 2 150 mm



Doppelseitiger Gehrungsanschlag DUPLEX: Die DUPLEX Anschläge erlauben Winkelschnitte von 0-90° sehr schnell, genau und stufenlos. Bei einer Einstellung von 45° kann die Gehrung beidseitig am Werkstück ohne weitere Verstellungen geschnitten werden. Die Maßeinstellung der Anschlagklappen erfolgt über Maßskala und Lupe. Alle DUPLEX-Varianten sind problemlos auf der gesamten Wagenlänge positionierbar. Mit nur noch 17 kg Gewicht haben alle DUPLEX-Ausführungen jetzt ein verbessertes Handling.

M64220 Ablängen bis 1 350 mm

M64221 Ablängen bis 2 150 mm

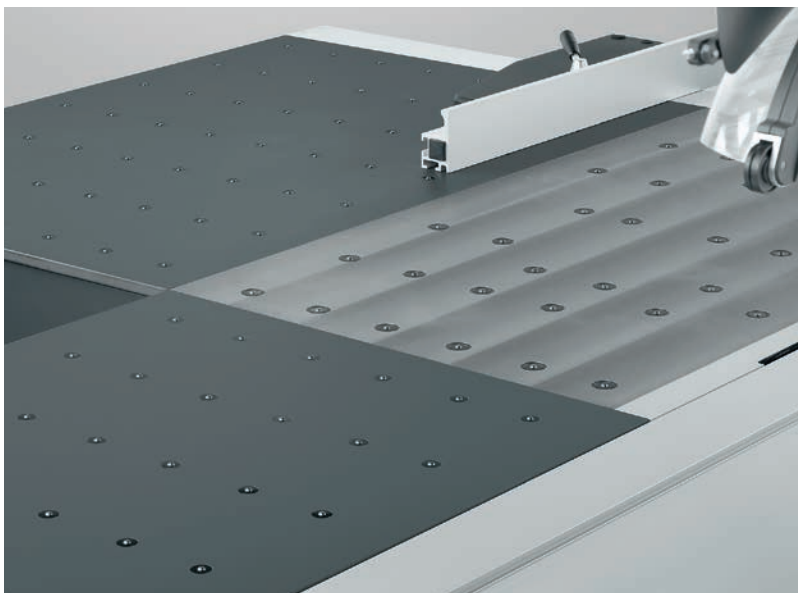


DUPLEX DD: Der DUPLEX DD ist weltweit patentiert. Die großen Vorteile: Aufwendiges Umrechnen und Nachmessen sowie Probeschnitte entfallen. Die exklusiv von Altendorf entwickelte, hochpräzise elektronische Einheit des DUPLEX DD errechnet das Längenmaß in Abhängigkeit zum Gehrungswinkel auf beiden Seiten des Anschlags und zeigt beide Werte digital an. Einstellbar über digitale Winkelanzeige und digitale Längenanzeige mit automatischem Längenausgleich. Inkl. Akku und Ladegerät.

M64224 Ablängen bis 1 350 mm

M64225 Ablängen bis 2 150 mm

WERKSTÜCKE FIXIEREN, SICHER ARBEITEN.



Luftkissentisch: Für die F 45 ist jetzt der erste Luftkissentisch als optionale Ausstattung erhältlich. Die Drucklufteinheit wirkt auf der rechten Seite vom Sägeblatt, um das Arbeiten am Parallelanschlag zu erleichtern. Mit dem Luftpolster reduziert sich der Reibungswiderstand zwischen Material und Maschinentisch bis zu 80 %. Das erleichtert nicht nur das Handling schwerer Werkstücke enorm, sondern hinterlässt dank des nahezu berührungslosen Transports über den Maschinentisch auch keine Kratzer.

M64186 Luftkissentisch

Tischplattenverlängerung/Tischplattenverbreiterung mit Luftkissen: Mit dieser Erweiterung zum Luftkissentisch sind auch schwere oder empfindliche Werkstücke in der ganzen Breite und Länge durch ein Luftpolster vor Kratzern geschützt. Für mehr Flexibilität erfolgt die Luftversorgung von der Maschine unabhängig.

M41040 Tischplattenverlängerung mit Luftkissen 840 mm

M41042 Tischplattenverlängerung mit Luftkissen 1 600 mm

M41046 Tischplattenverbreiterung mit Luftkissen 1 300 mm

Pneumatischer Niederhalter: Sichert die Auflage des Werkstücks auf dem Doppelrollwagen. Drahtlos per Funkfernbedienung gesteuert, erzeugt der Schnellspanner eine Spannkraft von max. 1000 N. Das Werkstück liegt unverrückbar am Winkelanschlag an. Werkstücke bis max. 200 mm Stärke können gespannt werden. Mit einer oder zwei Spannvorrichtungen lieferbar. Pneumatikanschluss (6 bar) ist kundenseitig zu stellen.

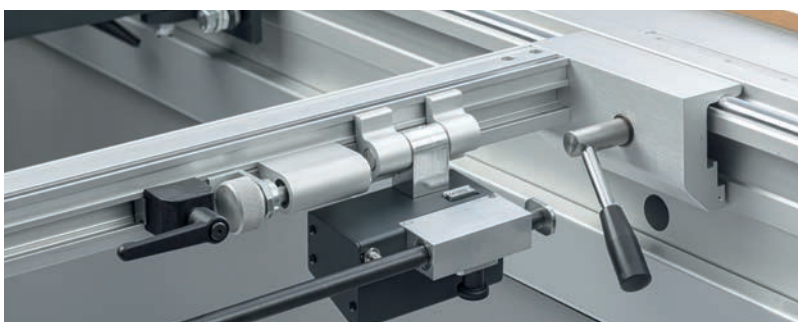
M64091 mit einer Spannvorrichtung (Spannbereich 0–90 mm)

M64092 mit zwei Spannvorrichtungen (Spannbereich 0–90 mm)



Manueller Niederhalter: Die Alternative zum pneumatischen Niederhalter. Der manuelle Niederhalter ist mühelos auf dem Doppelrollwagen positionierbar und lässt sich im Handumdrehen fixieren. So liegt das Werkstück sicher befestigt auf dem Wagen und am Winkelanschlag. Spannhöhe bis 200 mm. Nicht im CE-Raum verfügbar. Ein Mehr an Sicherheit, das nicht viel kostet.

B1418.0170



PALIN: Der PALIN ermöglicht in Verbindung mit dem Winkelanschlag das Schneiden von parallelen oder auch konischen Werkstücken auf dem Doppelrollwagen. Durch das seitliche Anlegen des Werkstücks lassen sich ohne Verschieben des PALIN unterschiedlich lange Teile schnell und exakt herstellen. Ein weiterer Vorteil: Durch das Wegklappen des Mess-Systems dient der PALIN auch als zusätzliche Werkstückauflage. Auch erhältlich in der Ausführung PALIN D mit digitaler Maßanzeige und Feineinstellung. Einstellbereich 80-950 mm.

M64190 PALIN, einstellbar über Maßskala

M64191 PALIN D, einstellbar über digitale Maßanzeige mit Feineinstellungen, inkl. Batterien



Sprühvorrichtung: Für Kunststoffe mit niedrigem Schmelzpunkt und bestimmte Leichtmetalllegierungen ist eine Sprühvorrichtung empfehlenswert. Ihre Altendorf schneidet so Aluminium und Kunststoffe sauber, kantenscharf und zehntelgenau.

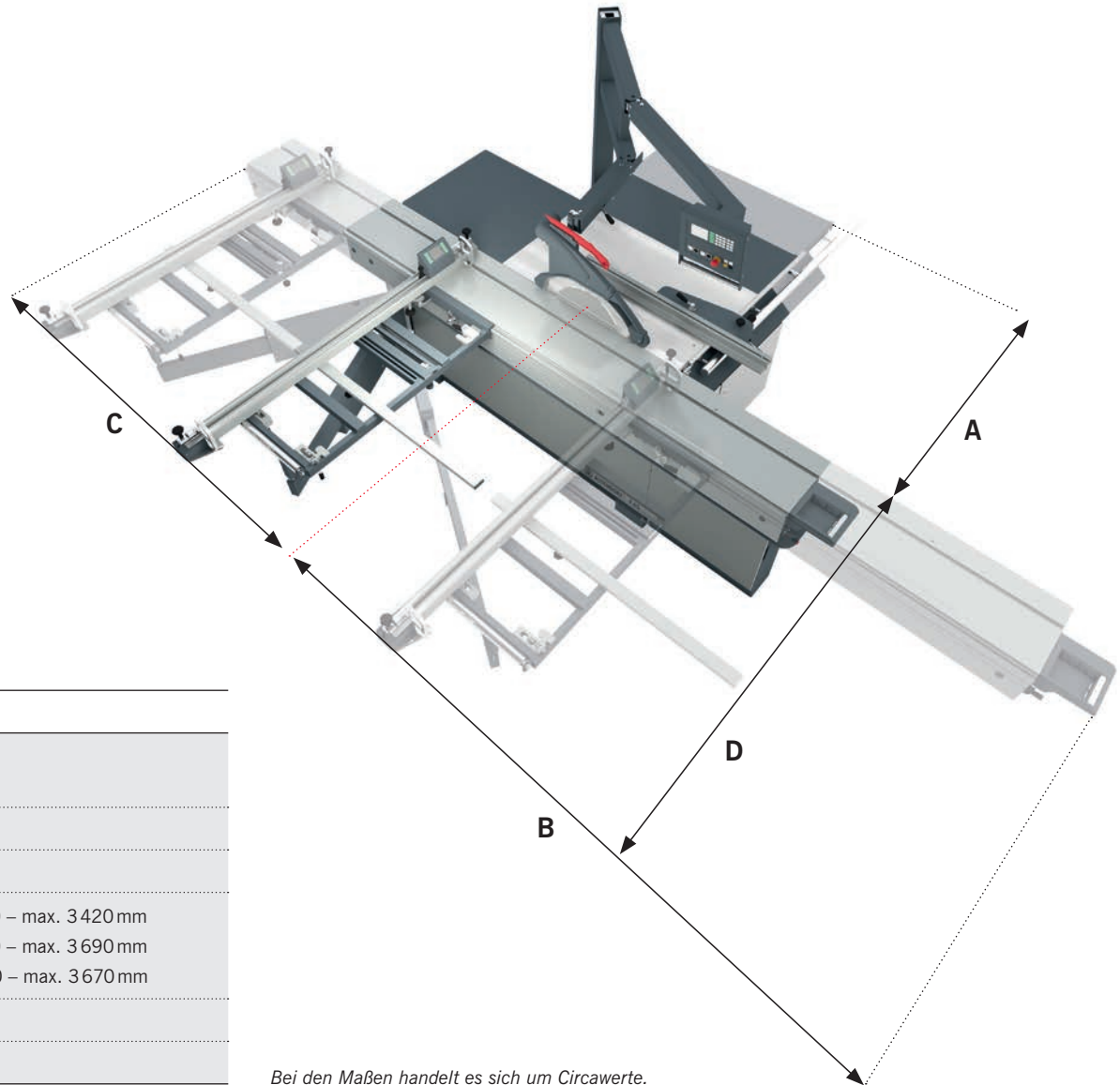
M64067



Laser-Schnittfugenanzeige: Zeigt die Schnittfuge deutlich für alle Schnittlängen, vorteilhaft beim Besäumen oder Schneiden nach Anriss, z. B. bei Treppenstufen. Spart Zeit und Material.

M64066

TECHNISCHE ANGABEN.



DIESEN RAUM BRAUCHT IHRE F45

A	Manuelle Verstellung: Schnittbreite + 280 mm Motorische Verstellung: Schnittbreite + 360 mm
B	Wagenlänge + 360 mm
C	Wagenlänge + 290 mm
D	Winkelanschlag: 1890 – max. 3 420 mm Winkel-Gehrungsanschlag und Parallelogramm-Querschlitzen: 1960 – max. 3 690 mm CNC-Winkelanschlag UNO/DUO: 2200 – max. 3 670 mm
	Maschinengewicht je nach Ausführung ab 1170 kg
	Arbeitshöhe 910 mm, 880 mm oder 850 mm

Bei den Maßen handelt es sich um Circawerte.

DOPPELROLLWAGEN-SCHNITTLÄNGEN Maximale Schnittlänge bei Einsatz von Klemmschuh oder Winkelanschlag. Gilt nicht für Winkelanschlag, Ablängen bis 2 500 mm.

Wagenlänge (mm)	2250	3000	3200	3400	3800	4300	5000
Schnittlänge (mm) bei WA, WGA und UNO	2150	2900	3100	3300	3700	4010	4010
Schnittlänge (mm) bei DUO und DUO Flex	2120	2870	3070	3270	3670	3980	3980
Schnittlänge (mm) bei PQS, PQS LD und UNO Flex	1880	2630	2830	3030	3430	3740	3740

TIP-SERVO-DRIVE

Schnittlänge (mm) ohne Vorritz-Sägeblatt	1840	2590	2790	2990	3390	3870	3870
Schnittlänge (mm) mit Vorritz-Sägeblatt	1725	2475	2675	2875	3275	3775	3775

MAXIMALER SÄGEBLATTÜBERSTAND ¹⁾Vorritz-Werkzeug muss ausgebaut werden. ²⁾Nicht in Kombination mit 2-Achs-Vorritzaggregat. ³⁾Keine Einschränkung mit 3-Achs-Vorritzaggregat.

	Einseitige Schwenkung			Beidseitige Schwenkung		
Sägeblattdurchmesser (mm)	450 ^{1/3}	500 ^{1/3}	550 ^{2/3}	450 ¹	500 ¹	550 ¹
Sägeblattüberstand 90°	154	179	204	154	179	204
Sägeblattüberstand +45°	105	123	141	105	123	141
Sägeblattüberstand -45°	—	—	—	78	96	114

ANSCHLUSSWERTE ELEKTRISCH

	Einseitige Schwenkung				Beidseitige Schwenkung mit VARIO		
Motor (kW)	4	5,5	7,5	11	VARIO	5	6,5
Spannung (V)	380–420	380–420	380–420	380–400	380–400	380–400	380–400
Frequenz (Hz)	50	50	50	50	50	50	50
Nennstrom (A) ohne/mit Vorritzer	8/10	11,5/13,5	15,5/17,5	22,5/24,5	11/13	11/13	15/17
Absicherung	20	25	25	35	35	35	35

ANSCHLUSS DER STAUBABSAUGUNG

Absaugung oben	Ø = 80 mm
Absaugung unten	Ø = 120 mm
Unterdruck	1200 Pa bei Ansauggesamtanschluss, Ø = 140 mm
Luftverbrauch	V _{min} = 1110 m ³ /h bei 20 m/sec

LUFTKISSENTISCH

Druckluftverbrauch	200 l/min bei 1 bar (max. 400 l/min bei max. 3 bar)
--------------------	---

Der Querschnitt der Zuleitung hängt vom Standort der Maschine ab und muss durch eine Elektrofachkraft festgelegt werden (Spannungsfall in der Leitung < 3%). Absicherung durch Schraubversicherungen; FI-Schutzschalter bei VARIO Allstrom-sensitiv. Der Mindestquerschnitt der Zuleitung bei Verwendung von Maschinen mit VARIO Antrieb muss mindestens 4 x 4 mm² betragen. Bei abweichenden Stromversorgungsbedingungen kontaktieren Sie bitte Ihren Altendorf Vertriebspartner. Emissionsschalldruckpegel am Arbeitsplatz 84,1 dB (A).

ZUVERLÄSSIG AN IHRER SEITE MIT PERSÖNLICHKEIT UND SACHVERSTAND.

DER ALTENDORF SERVICE.

Ein Team aus Altendorf Service-Technikern, Kundenberatern und Vertriebsmitarbeitern beantwortet jede Kundenanfrage zeitnah und unbürokratisch. So werden über 90 % aller Anfragen erfolgreich beim ersten Anruf bearbeitet. Und wenn Ihre Maschine registriert ist, können wir Sie beim Telefon-Service noch schneller bedienen. Unser erfahrener Außendienst sowie zahlreiche geschulte Fachhändler stellen die lückenlose Kundenbetreuung weltweit sicher.

Die Altendorf Service-Hotline: [+49 571 9550-222](tel:+495719550222)



ALTENDORF INSPECT: DER CHECK-UP FÜR IHRE FORMATKREISSÄGE.

ALTENDORF INSPECT.

Mit Ihrer Entscheidung für eine Altendorf haben Sie bereits die Weichen für ein langes Sägenleben gestellt. Aber selbst die beste Säge braucht ab und zu etwas Pflege. Deshalb gibt es Altendorf inspect: den Check-up für Ihre Altendorf Formatkreissäge. Ein Altendorf Service-Techniker prüft Ihre Säge auf Herz und Nieren. Er erkennt, ob Verschleißteile ausgetauscht werden müssen. Er überprüft die Grundeinstellungen Ihrer Säge und kontrolliert sämtliche Maschinenfunktionen – und das alles zum kostengünstigen Pauschalpreis. Lediglich benötigte Ersatzteile müssen wir separat berechnen.



SERVICE-SUPPORT WANN IMMER SIE IHN BRAUCHEN.

FERNWARTUNG DIREKT VON ALTENDORF.

Mit der Altendorf Fernwartung bieten wir Ihnen sofortige Unterstützung für Ihre F45*. Dank der Software erhält unser Support-Team direkten Zugriff auf Ihre Maschine. So können wir Ihre Steuerung überprüfen, Fehlerquellen eliminieren und Einstellungen anpassen. Über die integrierte Chatfunktion werden Sie von unseren Servicetechnikern informiert, ob ein Eingreifen Ihrerseits erforderlich wird (z. B. Betätigen der Start-Taste).

Vorteile der Registrierung

- ▶ Schnelle und präzise Fehlerbestimmung
- ▶ Ausfallzeiten werden reduziert
- ▶ Fernwartung direkt über den Bildschirm, nicht nur über Telefon
- ▶ Sehr geringe Fehlerquote durch direkten Zugriff auf die Steuerung
- ▶ Chatfunktion
- ▶ Immer Up-to-date
- ▶ Kostenfreie Nutzung innerhalb der Gewährleistung
- ▶ Laufzeit: 1 Jahr
- ▶ Kostenfreie Zusendung eines Adapters



**Nur für Maschinen des Typs Altendorf F45 EvoDrive oder ElmoDrive ab Baujahr 06/2015 mit entsprechendem Software-Update, sowie der Nachrüstung einer Netzwerkleitung.*

EIN SCHUTZENGEL FÜR SIE UND IHRE ALTENDORF.

ALTENDORF HAND GUARD!

Unser System zur Früherkennung einer Gefahrensituation an Formatkreissägen ist wie ein Schutzengel für Sie und Ihre Formatkreissäge. Denn Altendorf Hand Guard erkennt und beseitigt die Gefahr bevor ein Unfall passiert. Dank der komplexen Handerkennungstechnologie kommt es in Gefahrensituationen innerhalb einer Viertelsekunde zur Schnellabsenkung des Sägeaggregats und zum Schnellhalt des Sägeblattes. Anwender bleiben unverletzt und Maschine und Sägeblatt intakt.

Die bahnbrechende Entwicklung aus dem Hause Altendorf wurde ausgezeichnet mit dem Deutschen Arbeitsschutzpreis.



