

P.MAX

—
Raddrizzatrici
profilatrici
automatiche
da 4 a 6 alberi



FUTURA 

**Massime
prestazioni
per un gruppo
da play-off**

FUTURA
Macchine e Controllo
per la lavorazione del legno

Massima espressione di tecnologia e design innovativo, la serie FUTURA P.MAX è un concentrato di efficienza e facilità di utilizzo.

P.MAX è un macchinario costruito con grande esperienza e attenzione ad ogni minimo dettaglio per uno strumento in grado di garantire la massima produttività e durevolezza nel tempo.

Disponibile in 6 differenti versioni e configurabile con numerose soluzioni tecniche opzionali, P.MAX è altamente personalizzabile sulle necessità di lavorazione di ogni realtà produttiva.

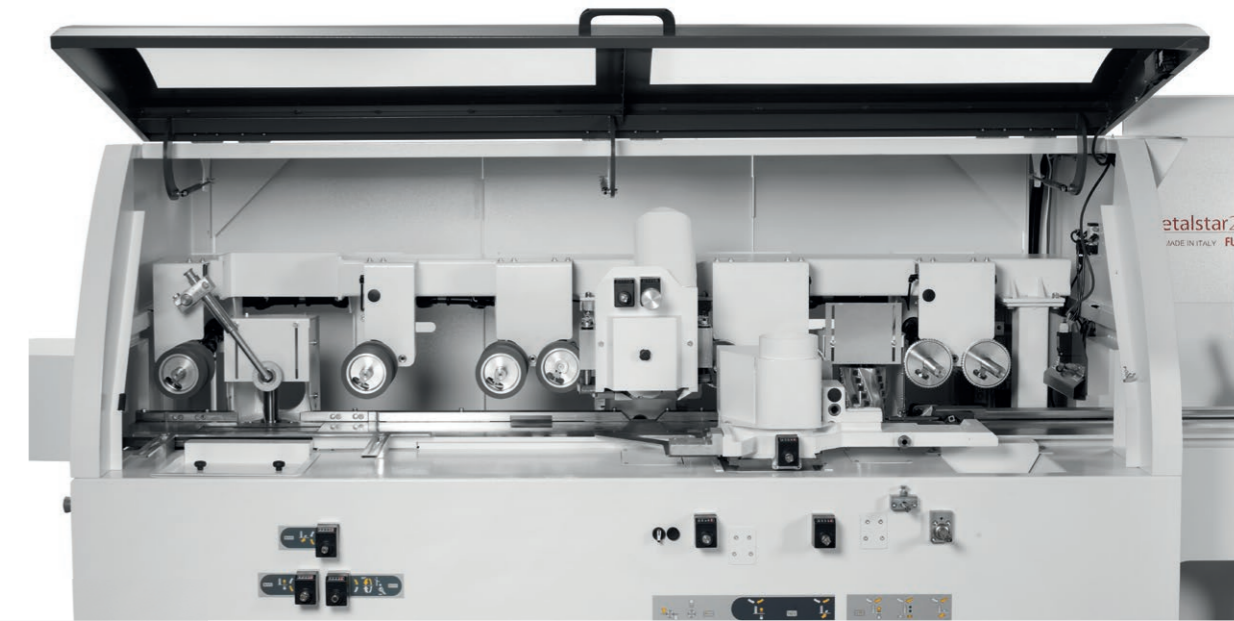
Metalstar2000

P.MAX

Dal taglio della lamiera
al prodotto finito tutto
Made in Metalstar 2000

Una linea rivoluzionaria
con un design innovativo

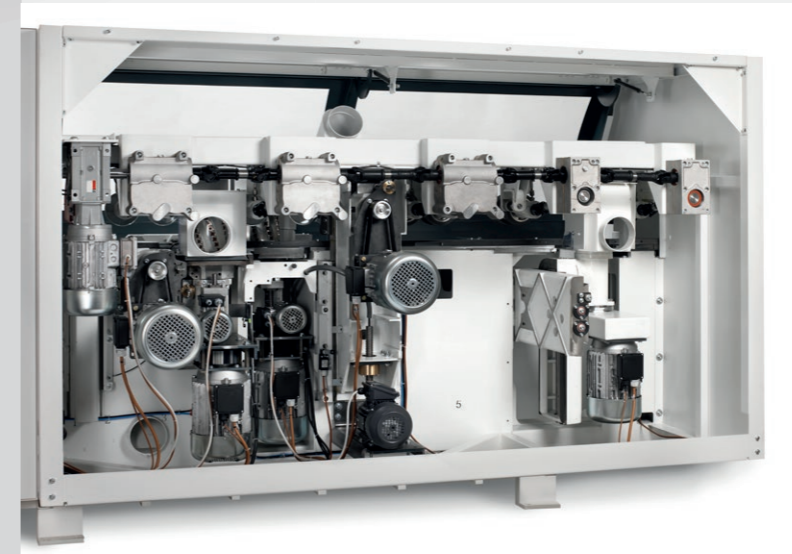
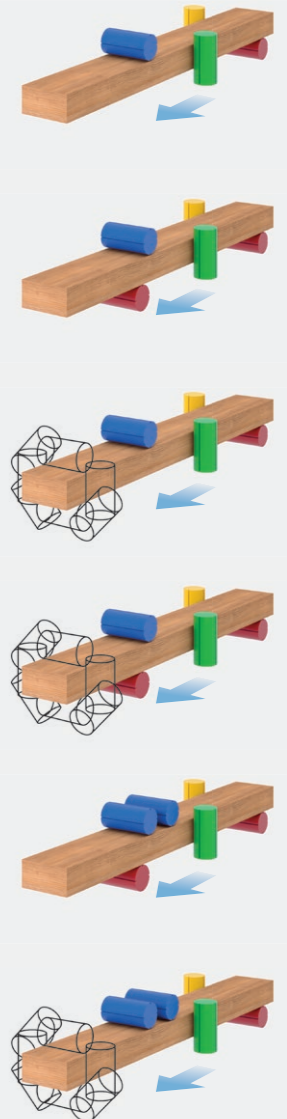
L'esito: operazioni veloci, praticità e facilità di utilizzo
e un prodotto durevole nel tempo.



P.MAX

Disponibile in
6 differenti versioni

P.MAX è la soluzione ideale per una
produzione anche di grandi lotti distribuibili
su più turni di lavoro.
Ogni gruppo operatore è dotato di motore
indipendente così da poter installare la potenza
ottimale in base alle lavorazioni da eseguire.



P.MAX

Caratteristiche generali

Qualità eccellente

Progetti sempre nuovi per restare al passo con le richieste di mercato e offrire macchinari sempre più performanti. Uno dei primari benefici è un traino robusto, eliminata la catena per fare spazio alla scatola ingranaggi, segue il piano in Hardox e console mobile.

RESISTENZA SUI NOSTRI PIANI DI LAVORO

La robustezza dell'Hardox e la sua perfetta aderenza garantiscono un'ottima tenuta all'usura. È grazie all'utilizzo di materiali top di gamma che possiamo offrire alla clientela dei piani di lavoro resistenti con bassissimi rischi di rottura.



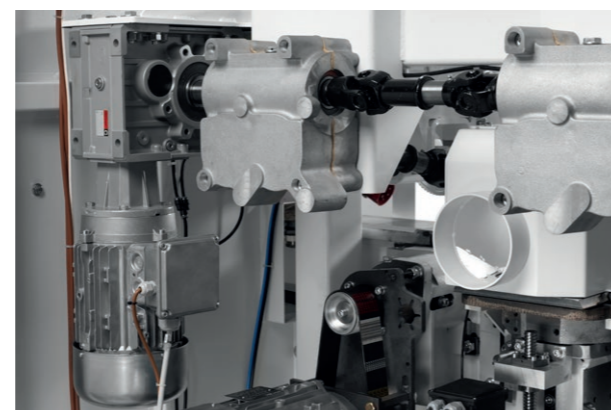
COMFORT

La nuova console mobile è stata progettata per agevolare l'operatore nelle diverse operazioni quotidiane da svolgere, a partire dal settaggio macchina fino al controllo pezzo finito.



SOLUZIONI INNOVATIVE A RISPARMIO ENERGETICO

Moto-riduttore ortogonale per avanzamento pezzo garanzia di affidabilità nelle condizioni di impiego più gravose. Alti rapporti di riduzione permettono elevati rendimenti del motore con un consumo energetico ridotto.



AFFIDABILITÀ DEL GRUPPO DI TRAINO

Il sistema di traino è composto da scatole ad ingranaggi a bagno d'olio con una trasmissione cardanica per assicurare una finitura perfetta senza lasciare vibrazioni sul legno. Gruppo estremamente robusto e durevole nel tempo senza manutenzione.

TRASMISSIONE COMPATTA

Grazie alla costruzione striata le cinghie Poly-v permettono una trasmissione molto compatta anche per applicazioni con carichi gravosi. Le nostre puleghe sono progettate e realizzate con la massima precisione per un perfetto accoppiamento con le gole della cinghia. Una sinergia ottimale altamente silenziosa e non trasmette vibrazioni.



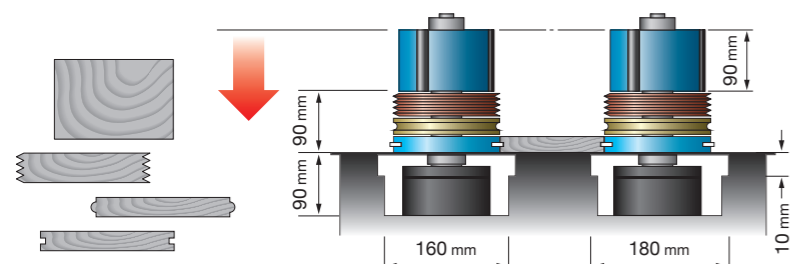
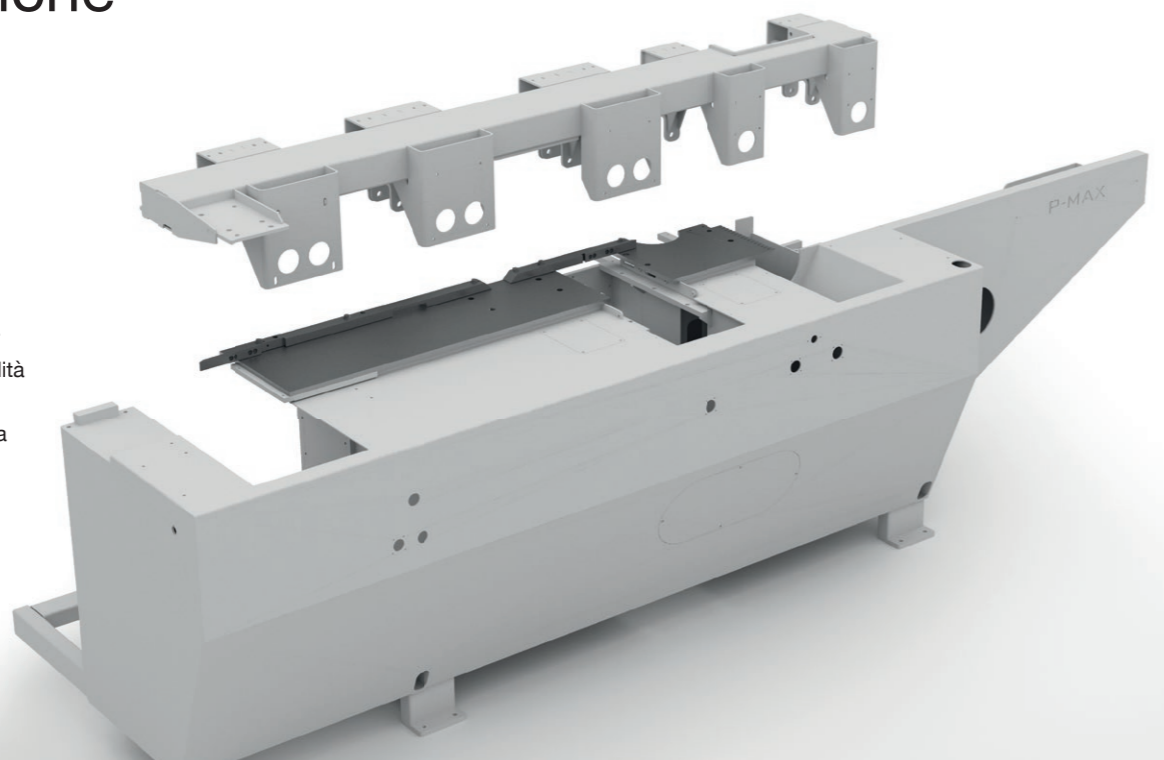
P.MAX

Caratteristiche generali

BASAMENTO MONOBLOCCO

Basamento e telaio studiati per garantire un'alta rigidità e stabilità del macchinario.

Entrambi sono costruiti con una struttura monoblocco in ferro, stabilizzati, sabbiati e verniciati con polvere epossipoliestere resistente all'urto, ai riflessi di luce e alle intemperie per una maggiore durata nel tempo.



PERFORMANCE

P.MAX può alloggiare utensili con diametro minimo 110 e diametro massimo 200mm. La corsa assiale degli alberi verticali è di 90mm per la gestione di più profili e un veloce cambio di lavoro. Le sezioni massime di lavoro sono 240mm in larghezza e 180mm in altezza. Le sezioni minime di lavoro sono 25mm in larghezza (15mm opt) e 8mm in altezza.

Accessori opzionali

Per soddisfare le svariate richieste del mercato offriamo una serie di opzionali intelligenti per un settaggio rapido orientato ad un cambio di lavoro costante.

IL BENEFICIO DELLA GESTIONE AUTOMATICA DEI POSIZIONAMENTI PRINCIPALI

Plc touch a colori moderno ed efficiente per un'impostazione del lavoro intuitiva ed efficace.

Il controllo prevede:

- posizionamento degli assi in manuale, semi-automatico o automatico
- salvataggio di un elevato numero di programmi
- avvio dei motori degli alberi e del traino tramite un solo pulsante
- dati utensile con correzione automatica quote
- grafica curata nei dettagli dal nostro staff



LARGHEZZA DI LAVORO MOBILE

Accessorio utile per i clienti che impiegano materiale grezzo di diversa larghezza. Il dispositivo registra automaticamente la quota che trasmetterà al plc il quale provvederà a far posizionare l'albero alla giusta misura. Il sistema è movimentato tramite vite a ricircolo di sfere ed è disinseribile con un semplice click.

CONTROLLO QUALITÀ

Il controllo della qualità meccanica e il collaudo di ogni manufatto prodotto è parte imprescindibile di ogni commessa, a garanzia di alti standard di qualità e sicurezza. Per evitare problemi e complicazioni in fase di montaggio Metalstar dispone di macchinari di ultima generazione con sofisticati strumenti di controllo dimensionale per la verifica di ogni tolleranza e quota critica.



MOTORIZZAZIONE DEL 3° ALBERO E VISUALIZZATORI ELETTRONICI PER LARGHEZZA E ALTEZZA DI LAVORO

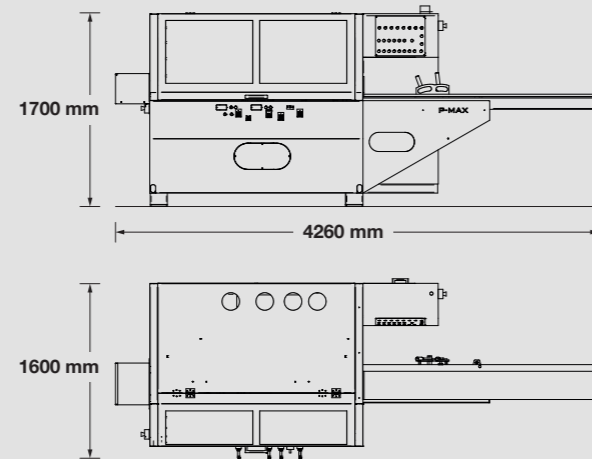
In alternativa al PLC proponiamo un sistema economico per velocizzare il settaggio macchina tramite 2 pulsanti, 1 per movimentazione rapida dell'albero, l'altro per il posizionamento al decimo di millimetro.



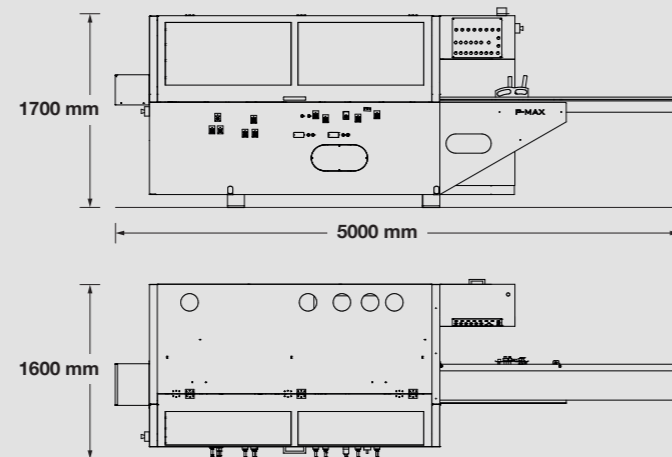
P.MAX

Caratteristiche tecniche

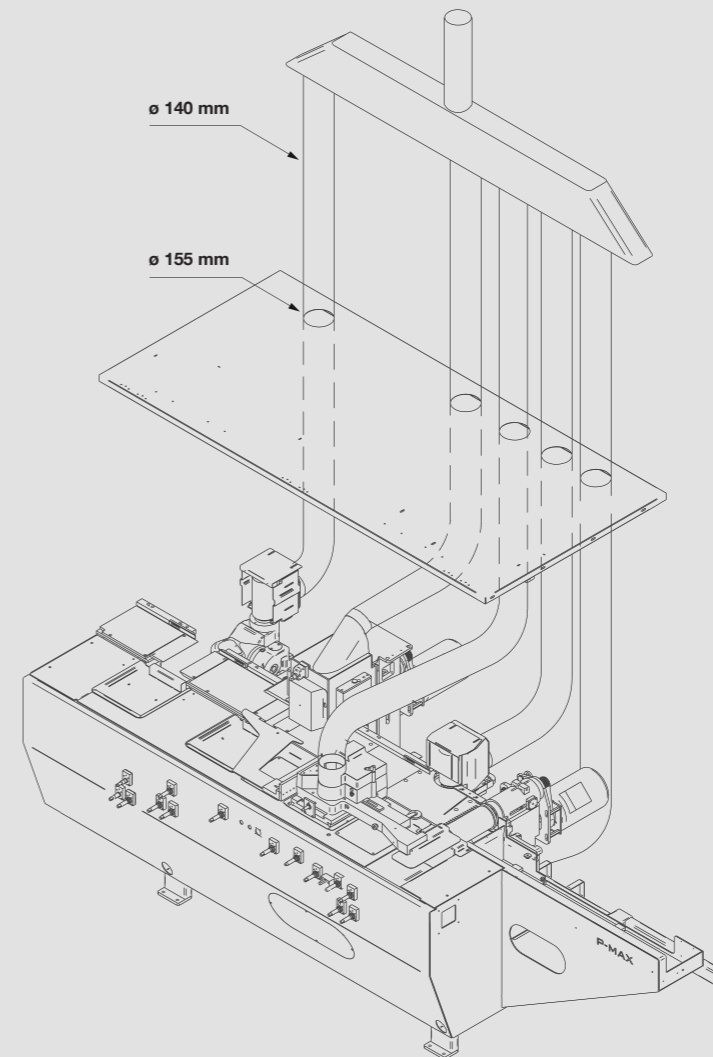
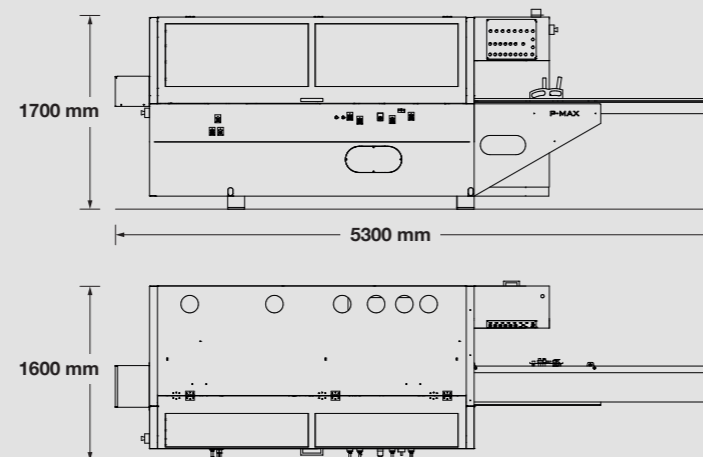
P.MAX 4 P.MAX 4 + INFERIORE



P.MAX 4 + UNIVERSALE P.MAX 4 + INFERIORE + UNIVERSALE P.MAX 4 + SUPERIORE + INFERIORE



P.MAX 4 + SUPERIORE + UNIVERSALE



Caratteristiche tecniche

Potenza motore albero pialla (1° gruppo)	kW 4 (HP 5,5)
Potenza motore albero toupie destro (2° gruppo)	kW 4 (HP 5,5)
Potenza motore albero toupie sinistro (3° gruppo)	kW 4 (HP 5,5)
Potenza motore albero orizzontale superiore (4° gruppo)	kW 5,5 (HP 7,5)
Potenza motore 2° albero inferiore	kW 4 (HP 5,5)
Potenza motore 2° albero superiore	kW 4 (HP 5,5)
Potenza motore albero universale	kW 4 (HP 5,5)
Potenza motore di avanzamento	kW 2,2 (HP 3)
Velocità di avanzamento con regolazione ad inverter	4-30 mt/1'
Larghezza massima di lavoro (con utensile diametro 125 mm)	240 mm
Larghezza minima di lavoro (con utensile diametro 125 mm)	25 mm
Altezza massima di lavoro (con utensile diametro 125 mm)	180 mm
Altezza minima di lavoro (con utensile diametro 125 mm)	8 mm
Velocità di rotazione alberi	6000 g/1'
Diametro alberi porta utensili	40 mm
Lunghezza piano di entrata	2500 mm
Lubrificazione manuale del piano di lavoro	standard
Rullo pre-pialla pneumatico con esclusione da quadro comandi	standard
Pressione pneumatica sui gruppi di traino	standard

Metalstar2000



Metalstar 2000 S.r.l.

Via San Salvatore, 21
47924 Rimini (RN) - Italy
Tel. +39 0541 633022 - Fax +39 0541 731202
E-mail: commerciale@futura-woodmac.com
www.futura-woodmac.com

Per esigenze dimostrative, alcune foto riproducono macchine complete di accessori.
La Metalstar 2000 si riserva il diritto di modificare qualsiasi specifica senza preavviso.