



**STANDARD**  
GOST safety guard  
GOST Schutzvorrichtung  
Защита пилы по ГОСТ  
стандартная комплектация.



**OPTION**  
Small table for parallel cuts  
Kleine Platte für gleichlaufende Schnitte  
Приставка для параллельных резов – по требованию.



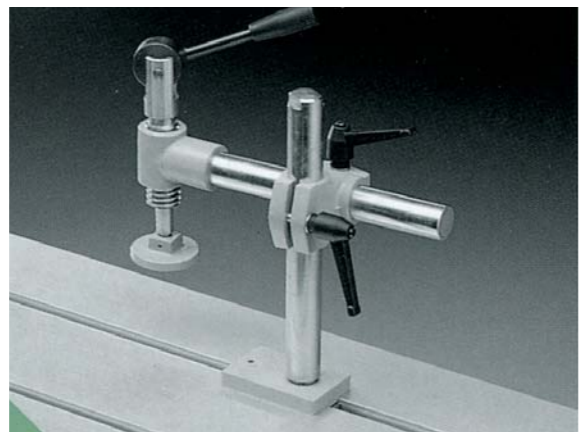
**OPTION**  
Electric display of the rip fence positioning  
LED-Anzeige der Position des Parallelanschlags  
Электронный счетчик параллельного упора.



**OPTION**  
Parallelogram guard  
Parallelogramm-Sägeblattschutz  
Параллелограммная защита пилы.



**OPTION**  
+ 30° - 45° aluminium fence  
Alu-Gehrungsanschlag +30°-45°  
Алюминиевый упор +35°-45°



**OPTION**  
Screw and eccentric woodpresser-quick and secure locking  
Exzenterdrücker mit Schraube-schnell und sicher Blockierung  
Эксцентриквинтовой прижим.

SC 32

**Technical data** Technische Daten - ТЕХНИЧЕСКИЕ ХАРАКТЕРИСТИКИ

PANEL SAW WITH TILTING BLADE FORMAT-KREISSÄGE SCHRÄGVERSTELLBAREM SÄGEBLATT Форматно-раскrojный станок с наклонной пилой		SC 32 Ø 315	SC 32 Ø 350	SC 1400 Ø 315	SC 1400 Ø 350
Sliding table sizes Sägerölltisch-Abmessungen Размер каретки	mm мм	330x2600 330x3200	330x2600 330x3200	330x1500 330x2000	330x1500 330x2000
Cross-cut capacity with scoring unit Besäumabmessungen mit Vorritzaggregat Длина реза с подрезной пилой	mm мм	2650 3250	2650 3250	2100 1600	2100 1600
Cut width between blade and rip fence Schnittbreite zwischen Sägeblatt und Parallelanschlag Ширина реза	mm мм	1050	1050	1050	1050
Saw blade Ø - Sägeblatt Ø - Δ пилы		315	350	315	350
Height of cut - Schnitthöhe - Высота реза мм при 90°	mm мм	102	115	102	115
Height of cut with saw blade at 45° Schnitthöhe Sägeblatt zu 45° Высота реза мм при 45°	mm мм	72	80	72	80
Tilting saw blade - Schwenkbare Sägeblatt Угол наклона пилы		0°-45°	0°-45°	0°-45°	0°-45°
Spindle saw blade Ø Ø der Sägewelle Δ вала	mm мм	30	30	30	30
Spindle speeds Drehzahlen der Sägewelle Скорость вращения шпинделя	rpm U/1' об/ мин	4000	4000	4000	4000
Motor - Мощность мотора	HP Kw	4 (5,5)	4 (5,5)	4 (5,5)	4 (5,5)
Suction dust hoods Absaughauben Диаметр аспирационных отверстий		Ø 60 Ø 100	Ø 60 Ø 100	Ø 60 Ø 100	Ø 60 Ø 100
Overall dimensions - Ausmasse - Габаритные размеры	mm мм	2700x3500x1400 3300x3500x1400	2700x3500x1400 3300x3500x1400	2100x3500x1400 2700x3500x1400	2100x3500x1400 2700x3500x1400
Scoring unit - Vorritzaggregat Технические характеристики подрезного узла					
Saw blade Ø - Ø der Sägeblatt - Диаметр подрезной пилы	mm мм	120	100	120	100
Spindle saw blade Ø - Ø der Welle - Диаметр вала	mm мм	20	20	20	20
Spindle speeds Drehzahlen der Sägewelle Скорость вращения вала	rpm U/1' об/ мин	8000	8000	8000	8000
Motor - Мощность мотора	HP Kw	0,5 (0,75)	0,5 (0,75)	0,5 (0,75)	0,5 (0,75)

Our Firm reserves the right to make any changes or improvements. / Die Firma behält sich von Änderungen oder Verbesserungen vorzunehmen.  
Фирма-изготовитель оставляет за собой право вносить любые изменения в целях усовершенствования продукции.

**ON REQUEST**

- Scoring unit with separate motor +30°-45° tilting alu fence
- Screw and eccentric woodpresser
- Cut width to rip fence increased to 1250 - 1500 mm.
- Parallelogram guard
- Carbide scoring saw blade diam. 120 mm.
- Carbide saw blade diam. 300-350 mm.
- Motor power 7,5 HP (KW 5,5)
- Packing in wooden case
- Max. blade dia. 350 mm, with parallelogram guard (CE)
- Digital electronic read-out on rip fence
- Electronic display extensible fence
- Aluminium sliding table length 2000 mm (SC 1400) - 2600 mm (SC 32).

**AUF ANFRAGE**

- Vorritzaggregat mit Unabhängigem Motor
- Alu-gehrungsanschlag +30°-45°
- Exzenterdriicker mit Schraube
- Vergrößerte Schnittverbreiterung des Parallelanschlags auf 1250 mm-1500mm
- Parallelogramm-Sägeblattschutz
- Widia-Vorritzsägeblatt diam. 120 mm.
- Widia-Sägeblatt diam. 300-350 mm.
- Motor 7,5 PS (KW 5,5)
- Kistenverpackung
- Sägeblatt Durchmesser max. 350 mm mit Parallelogrammschutz (CE)
- LED-Anzeige am Parallelanschlag
- LED-Anzeige Ablänganschlag
- Alu-Sägeschlitten mit Länge 2000 mm (SC 1400) - 2600 mm (SC 32).

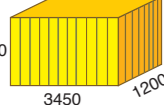
**ПО ТРЕБОВАНИЮ**

- Подрезной узел от отдельного мотора.
- Алюминиевый упор +30°-45°.
- Эксцентриквинтовой прижим.
- Ширина реза 1250 мм - 1500 мм.
- Две скорости вращения пилы 3000 и 6000 об/мин.
- Параллелограммная защита пилы.
- Пила диам. 120 мм для подрезного узла.
- Пила диам. 300 - 350 мм.
- Двигатель 7,5 лс (Квт 5,5).
- Упаковка в деревянный ящик.
- Максимальный диаметр пилы 350 мм с параллелограммной защитой. (CE)
- Цифровой индикатор положения параллельного упора.
- Электронный счетчик на телескопической линейке
- Алюминиевая каретка дл.2000 мм (SC1400) - 2600 мм (SC 32)

Netweight - Grossweight - Volume  
Nettogewicht - brutto Gewicht - Volumen  
Размер упаковки со снятой кареткой

SC 32

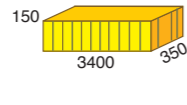
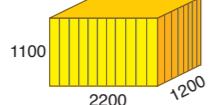
Kg/Kr 610  
Kg/Kr 680  
m³/M³ 4,2



Packing dimensions with separate sliding table  
Abmessungen der Verpackung mit nicht montiertem rölltisch  
Упаковочные размеры без каретки

SC 32

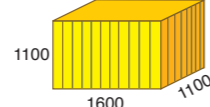
Kg/Kr 610  
Kg/Kr 680  
m³/M³ 4,2  
m³/M³ 1,8



Netweight - Grossweight - Volume  
Nettogewicht - brutto Gewicht - Volumen  
Размер упаковки со снятой кареткой

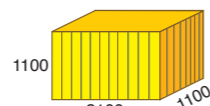
SC 1400/1500

Kg/Kr 450  
Kg/Kr 520  
m³/M³ 2,3



SC 1400/2000

Kg/Kr 480  
Kg/Kr 550  
m³/M³ 2,5

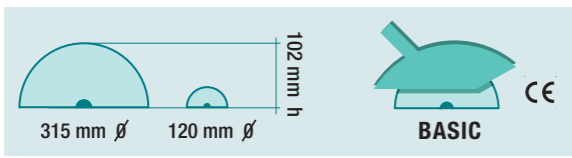
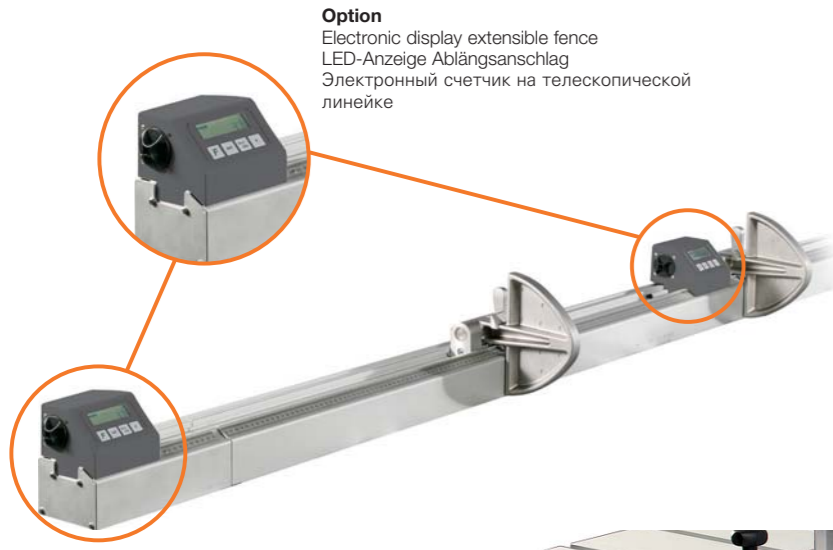


**PANEL SAW WITH TILTING BLADE  
FORMAT-KREISSÄGE SCHRÄGVERSTELLBAREM SÄGEBLATT  
ФОРМАТНО-РАСКРОЕЧНЫЙ СТАНОК С НАКЛОННОЙ ПИЛОЙ**

**SC1400/SC32**

SC 32

# SC 32



SC 32/315 CE

SC 32/350 CE



SC 1400

# SC 1400



SC 1400/315 CE

