



MEINE NEUE WA 6.

AUSSTATTUNG, OPTIONEN.



DIE ALTENDORF WA 6

WA 6: KLEIN, ABER ALTENDORF.



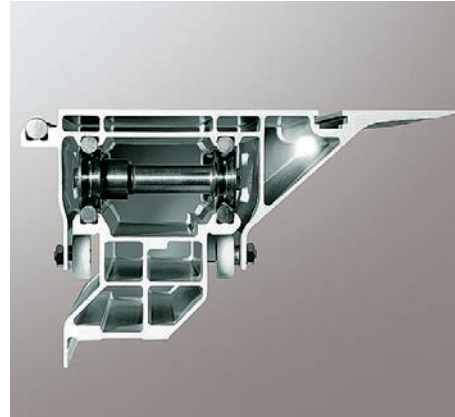
*WA 6 in CE-Ausführung,
abgebildet mit 2600 mm-Doppelrollwagen*

Was tun, wenn man wenig Raum hat, dazu ein begrenztes Budget, und trotzdem auf Qualität nicht verzichten will? Wenn diese Ansprüche auf eine Formatkreissäge zutreffen sollen, gibt Altendorf die Antwort: Altendorf WA 6. Die WA 6 ist die kleinste Altendorf, die es gibt. Und trotz ihrer kleineren Abmessungen besticht sie durch große Leistungen: Mit ihrer starken Ausstattung trumpft sie selbst auf kleinstem Raum groß auf. Hervorragend die Schnittqualität und die Flexibilität im täglichen Einsatz. Und ebenso hervorragend ist der Preis: Wo gibt es da noch Bedenken?

ALTENDORF – WELTMARKTFÜHRER FÜR PROFESSIONELLE FORMATKREISSÄGEN.



*Der bewährte Altendorf Doppelrollwagen
mit Stahlführung.*



*Das Multihohlkammersystem für höchste
Verwindungssteifigkeit des Doppelrollwagens.*



Manuelle Schwenkverstellung.



Manuelle Höhenverstellung.

Die Altendorf WA 6 ist eine Qualitäts-Formatkreissäge für professionelle Ansprüche. Seit der Gründung des Unternehmens und der Erfindung der Formatkreissäge durch Wilhelm Altendorf im Jahre 1906 ist Altendorf weltweit das Synonym für diese Maschinengattung. Altendorf ist seit Jahrzehnten unangefochten Weltmarktführer und hat schon weit über 200 000 Formatkreissägen in mehr als 130 Länder dieser Erde abgesetzt. An zwei Produktionsstätten, in Minden/Deutschland und in Qinhuangdao/China, fertigt Altendorf mit modernster Technologie und höchstem Standard.

PERFEKTES ARBEITEN VON ANFANG AN.



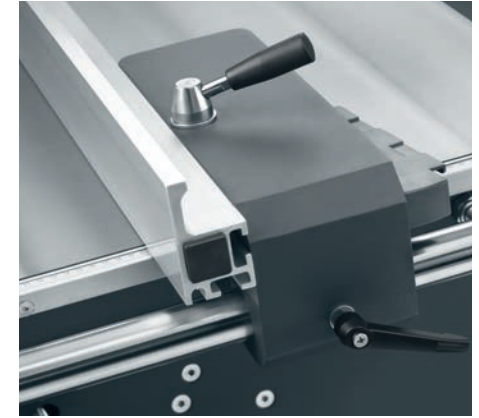
Schutzhaube mit Absaug Schlauch oberhalb des Hauptsägeblatts. CE-Ausführung: Absaug Schlauch in Grundausstattung enthalten; non-CE-Ausführung: optional.



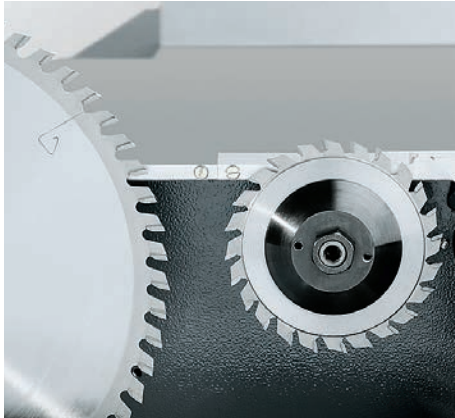
Winkel-Gehrungsanschlag: Für präzises Schneiden von Winkeln und Gehrungen in einer Funktion. Ablängbereich: 105–2600 mm. Schwenkwinkel stufenlos um 49° verstellbar.



Die optionale große Absaughaube (PSV) sorgt für noch mehr Arbeitssicherheit und ein besseres Handling bei Winkelschnitten. Die Haube lässt sich auf die jeweilige Materialstärke stufenlos und selbsthemmend einstellen. Im Lieferumfang sind eine schmale Haube für 90°-Schnitte, und eine breite Haube für Gehrungsschnitte enthalten.



Der Parallelanschlag: Präzise und leichtgängig.

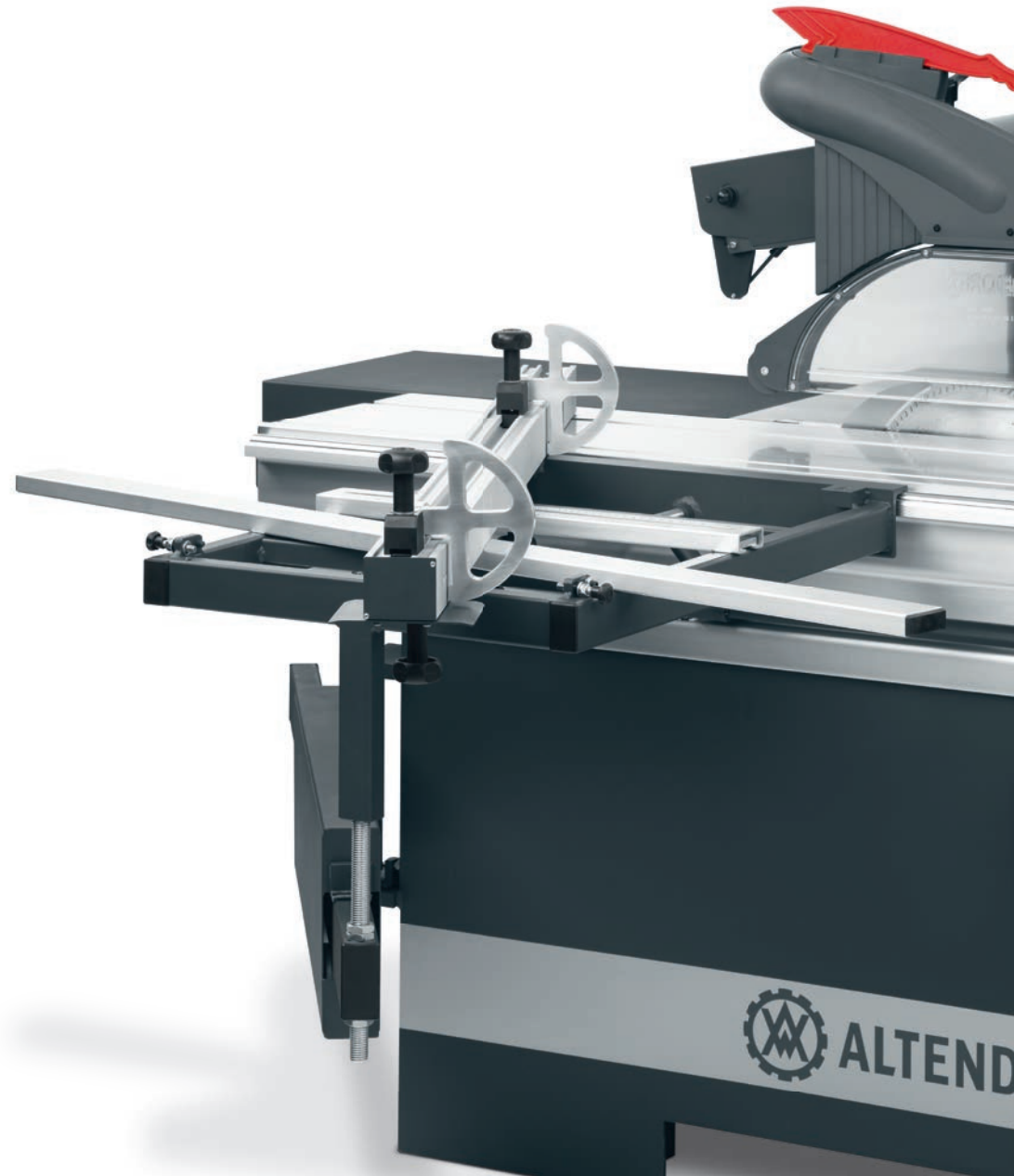


Vorritzer: Separater Vorritzermotor mit 0,37 kW und Ein/Aus-Schalter.



Kurzer Doppelrollwagen: Auf Wunsch ist die Maschine auch mit 1600 mm-Doppelrollwagen lieferbar.

Das Arbeiten mit der WA 6 macht von Anfang an Spaß: Man merkt sofort das durchdachte und professionelle Maschinenkonzept. Die Verarbeitung ist von bester Maschinenbau-Qualität. Mit der umfangreichen Ausstattung sind alle Schnitte bis hin zu speziellen Winkel- und Gehrungsschnitten problemlos möglich. Fertig voreingestellt kommt die Maschine bei Ihnen an. Sie können also nach nur wenigen Griffen loslegen. Und der starke Preis trägt das Seine zur Freude an der Altendorf WA 6 bei.



TECHNISCHE ANGABEN



WA 6 mit kurzem Doppelrollwagen.

DETAILS:

Doppelrollwagen: 1 600, 2 000 oder 2 600 mm

Schnittlänge: 1 500, 1 900 oder 2 500 mm

Sägeblattdurchmesser:

CE-Ausführung: max. 315 mm (Sägeblattüberstand max. 100 mm);

Non-CE-Ausführung: max. 350 mm (Sägeblattüberstand max. 117,5 mm)

Schnittbreite am Parallelanschlag: 1 040 mm

Ablängen am Winkel-Gehrungsanschlag bis 2 600 mm

MOTOR:

Motorleistung: 4 kW (5,5 PS)

Drehzahl: 4 200 U/min.

Vorritzaggregat: 0,37 kW (0,5 PS)

SÄGEBLATTVERSTELLUNG:

Höhenverstellung: manuell per Handrad

Schwenkverstellung: manuell per Handrad,

Schwenkwinkel wird über Skala angezeigt. Von 0–45°

HAUBE:

CE-Ausführung: Schutzhaube für max. Sägeblattdurchmesser von 315 mm, am Spaltkeil befestigt, mit Absaugschlauch oberhalb des Hauptsägeblatts

Non-CE-Ausführung: Schutzhaube für max. Sägeblattdurchmesser von 350 mm, am Spaltkeil befestigt. Optional: mit Absaugschlauch oberhalb des Hauptsägeblatts

LINKS VOM SÄGEBLATT:

Präziser, robust gelagerter Winkel-Gehrungsanschlag für einfaches Einstellen und sicher reproduzierbare 90°

Absolut winkeltreue Verbindung von Querschlitzen und Doppelrollwagen

Beidseitig gelagerte Kippanschläge mit fester Klemmung garantieren Maßhaltigkeit

Querschlitzen einfach abbaubar

DOPPELROLLWAGEN-SCHNITTLÄNGEN

| Wagenlänge | mit oder ohne Vorritz-Sägeblatt |
|------------|---------------------------------|
| 1 600 mm | 1 500 mm |
| 2 000 mm | 1 900 mm |
| 2 600 mm | 2 500 mm |

SÄGEBLATTÜBERSTÄNDE ¹⁾nur non-CE-Ausführung

| Sägeblattdurchmesser (mm) | 250 | 300 | 315 | 350 ¹⁾ |
|---------------------------|--------|--------|--------|-------------------|
| Schnitthöhen bei 90° (mm) | 0–67,5 | 0–92,5 | 0–100 | 0–117,5 |
| Schnitthöhen bei 45° (mm) | 0–48 | 0–65,5 | 0–70,7 | 0–83 |
| Maximale Nutbreite 15 mm | | | | |

MASCHINENGEWICHT

450 kg

ARBEITSTISCHHÖHE

910 mm

PLATZBEDARF

- A Wagenlänge + 220 mm bei Doppelrollwagen 1 600 mm und 2 000 mm
Wagenlänge + 290 mm bei Doppelrollwagen 2 600 mm
- B Wagenlänge + 220 mm
- C 873 mm bei Doppelrollwagen 1 600 mm und 2 000 mm
1 273 mm bei Doppelrollwagen 2 600 mm

ANSCHLUSS DER STAUBABSAUGUNG

- Absaugung oben: Ø = 50 mm
- PSV: Ø = 80 mm
- Absaugung unten: Ø = 100 mm

