

P.ONE

Raddrizzatrici
profilatrici
automatiche
a 4 e 5 alberi



FUTURA 

Una squadra
vincente
+ il talento
di un campione
universale

FUTURA
Macchine e Controllo
per la lavorazione del legno

Le macchine FUTURA sono il risultato di anni di esperienza e di ricerca che hanno permesso la realizzazione di strumenti ottimizzati per ogni lavorazione, di grande affidabilità e qualità costruttiva a minimi costi di esercizio.

Piallatura e profilatura di alta qualità ad un budget ridotto

La serie FUTURA P.ONE in particolare consente alti standard qualitativi nelle lavorazioni di piallatura e profilatura con macchinari semplici ed affidabili fin dal modello base.

Con la possibilità di scegliere tra i 4 alberi standard e i 4+1 della versione con albero universale, la linea P.ONE è estremamente versatile e consente ogni tipo di lavorazione di profilatura nel pieno rispetto dei requisiti CE in materia di sicurezza.

Metalstar2000

P.ONE

Progettata per eccellenti prestazioni di piallatura e profilatura del legno

Elementi imprescindibili sono la qualità garantita da componenti 100% Made in Italy e la robustezza. Disponibile in 2 differenti versioni a 4 alberi o completa dell'albero universale per soddisfare svariate necessità di profilatura.

P.ONE 4

Raddrizzatrice profilatrice a 4 alberi



Notevoli opportunità di utilizzo, sia come piallatrice e raddrizzatrice sia come profilatrice, per realizzare scavi e lavorazioni più complesse su 3 lati del legno.

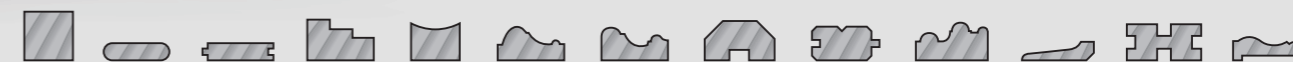
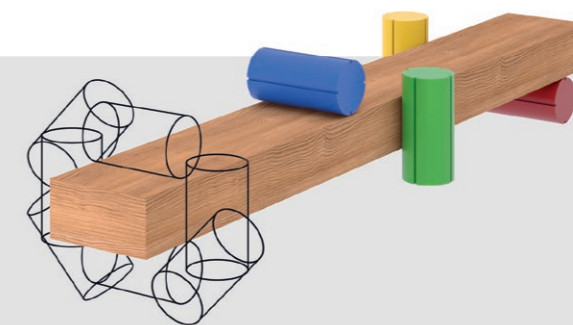


P.ONE 4+1

Raddrizzatrice profilatrice a 5 alberi



Il modello P.ONE 4+1 è corredato da un albero universale che, in quanto tale, permette la lavorazione del legno su uno dei 4 lati a seconda del prodotto finale che l'operatore vorrà ottenere, rendendo quindi la macchina estremamente versatile nel realizzare un'ampia gamma di lavorazioni.



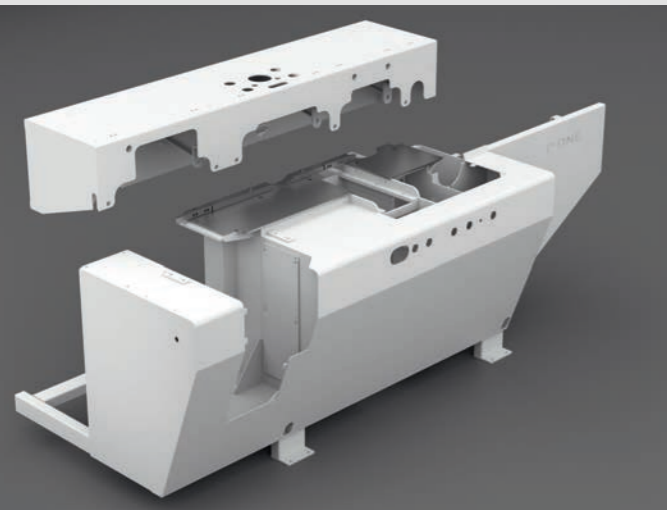
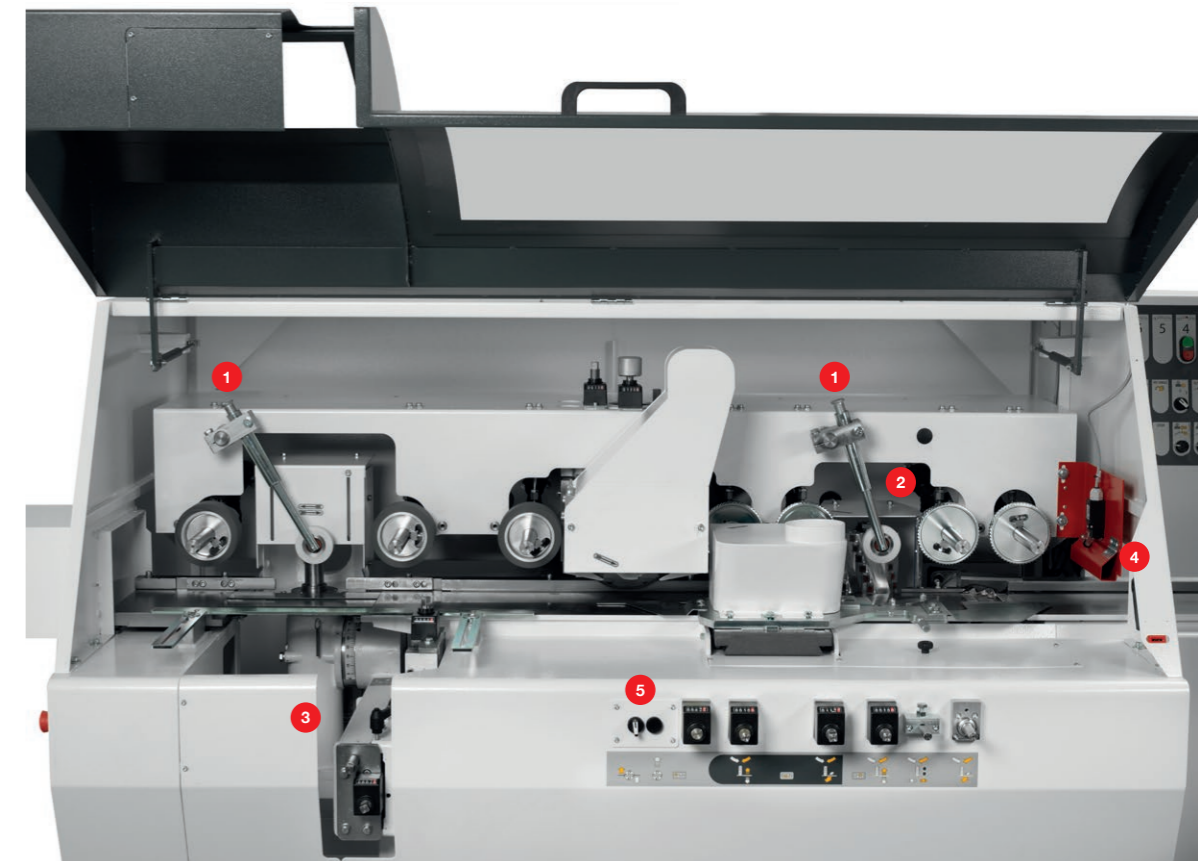
P.ONE

Caratteristiche generali



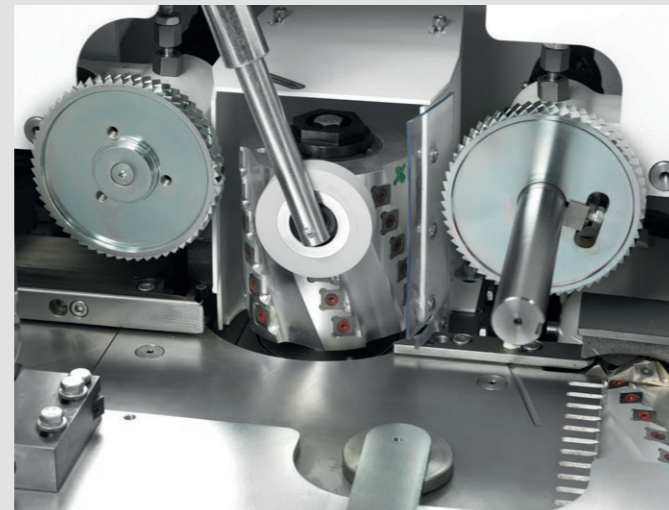
- 1 Rullo folle
- 2 Giunti cardanici
- 3 Albero universale
- 4 Limitatore di passata
- 5 Regolazione motorizzata in altezza dell'albero superiore

Macchina a 5 alberi



▲ BASAMENTO MONOBLOCCO

Basamento e telaio studiati per garantire una alta rigidità e stabilità del macchinario. Entrambi costruiti con una struttura monoblocco in ferro, stabilizzati, sabbiati e verniciati con polvere epossipoliestere resistente all'urto, ai riflessi di luce e alle intemperie per una maggiore durata nel tempo.

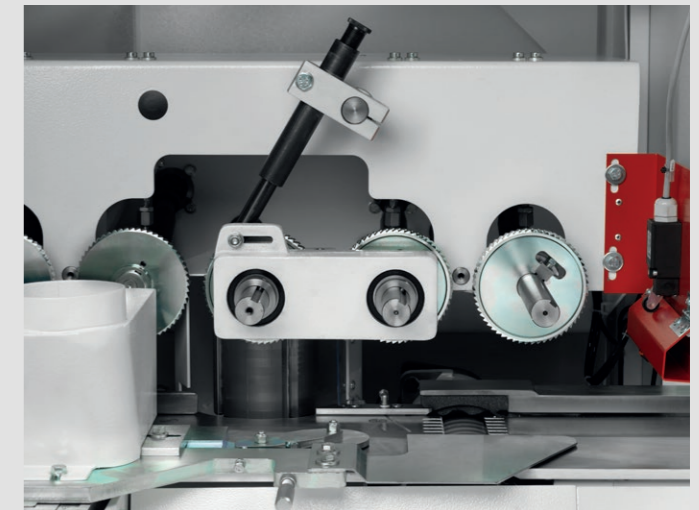
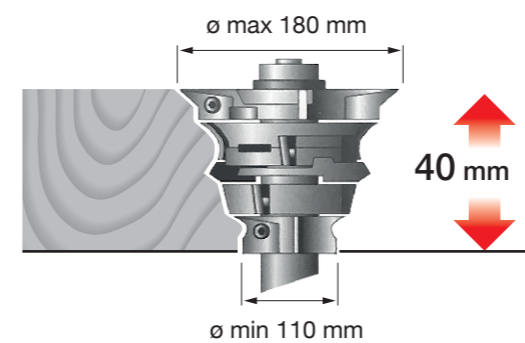


▲ VELO D'ARIA E NEBULIZZAZIONE DEL PIANO

Trasporto garantito anche per le categorie di legno ritenute problematiche. Il sistema può essere integrato con la nebulizzazione di aria e olio, questo mix migliora ulteriormente lo scorrimento del legno.

▶ TRASMISSIONE COMPATTA

Grazie alla costruzione striata le cinghie Poly-V permettono una trasmissione molto compatta anche per applicazioni con carichi gravosi. Le nostre pulegge sono progettate e realizzate con la massima precisione per un perfetto accoppiamento con le gole della cinghia. Una sinergia ottimale altamente silenziosa e non trasmette vibrazioni.



▲ TANDEM

Situato davanti alla toupie destra incluso di rulli dentati per ridurre l'interasse tra le ruote standard. In questo modo la macchina può trainare e lavorare anche pezzi corti.

◀ PERFORMANCE

Diametro utensile da 110mm minimo a 180mm massimo. Corsa assiale di 40mm sugli alberi verticali per la gestione di più profili.

P.ONE

Caratteristiche generali



100% Qualità a Km 0

Le macchine vengono interamente prodotte e montate in Italia, ogni singolo pezzo viene assemblato nella nostra sede di Rimini. La nostra azienda conta al suo interno reparti di taglio laser, saldatura, lavorazioni CNC per un prodotto a Km 0. Tutti i macchinari vengono scrupolosamente collaudati prima della spedizione, su richiesta si effettuano test con frese del cliente per un macchinario già pronto all'uso.



◀ ALBERO UNIVERSALE

Impiegabile su tutti i lati, offre la possibilità di avere un albero supplementare su ciascun lato. Idoneo per effettuare fresature inclinate. Flessibilità a 360°.

Soluzioni per un basso consumo

Il traino è composto da un moto-riduttore per sfruttare al massimo i KW del motore. Una trasmissione di potenza sinonimo di soluzioni innovative attente ai consumi.

▶ PLC 2 ASSI

Plc touchscreen a colori per memorizzare le ricette. Simbologia di salvataggio, apertura ed eliminazione ricetta facile e intuitiva che richiama la simbologia dei PC. Posizionamento degli assi automatico e avvio dei motori degli alberi e del traino tramite un solo pulsante.



▶ MOTORIZZAZIONE DEL 3° ALBERO E VISUALIZZATORI ELETTRONICI PER LARGHEZZA E ALTEZZA DI LAVORO

In alternativa al PLC proponiamo un sistema economico per velocizzare il settaggio macchina tramite 2 pulsanti, 1 per movimentazione rapida dell'albero, l'altro per il posizionamento al decimo di millimetro.



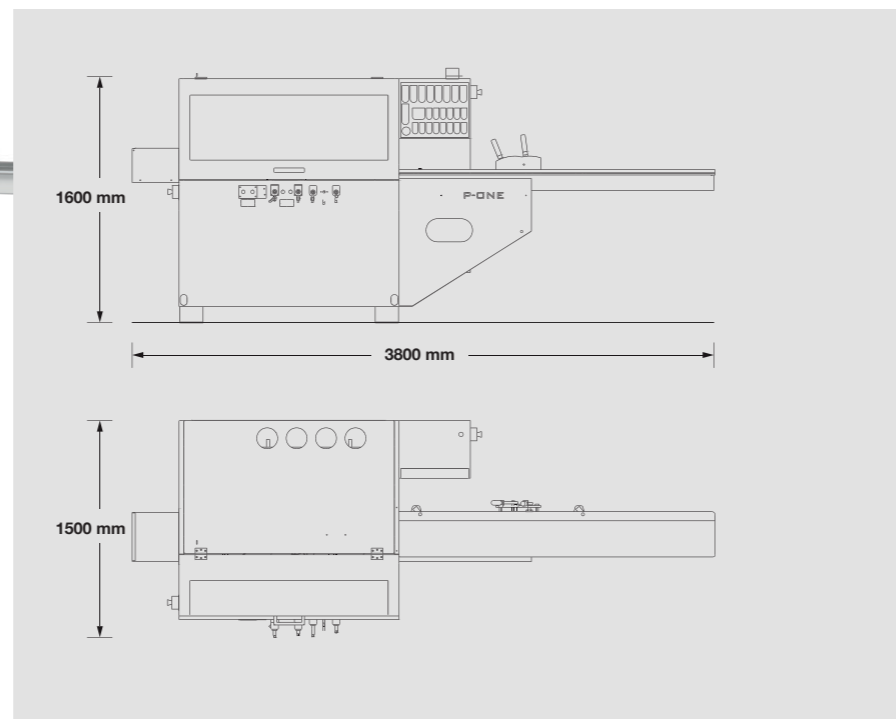
P.ONE

Caratteristiche tecniche



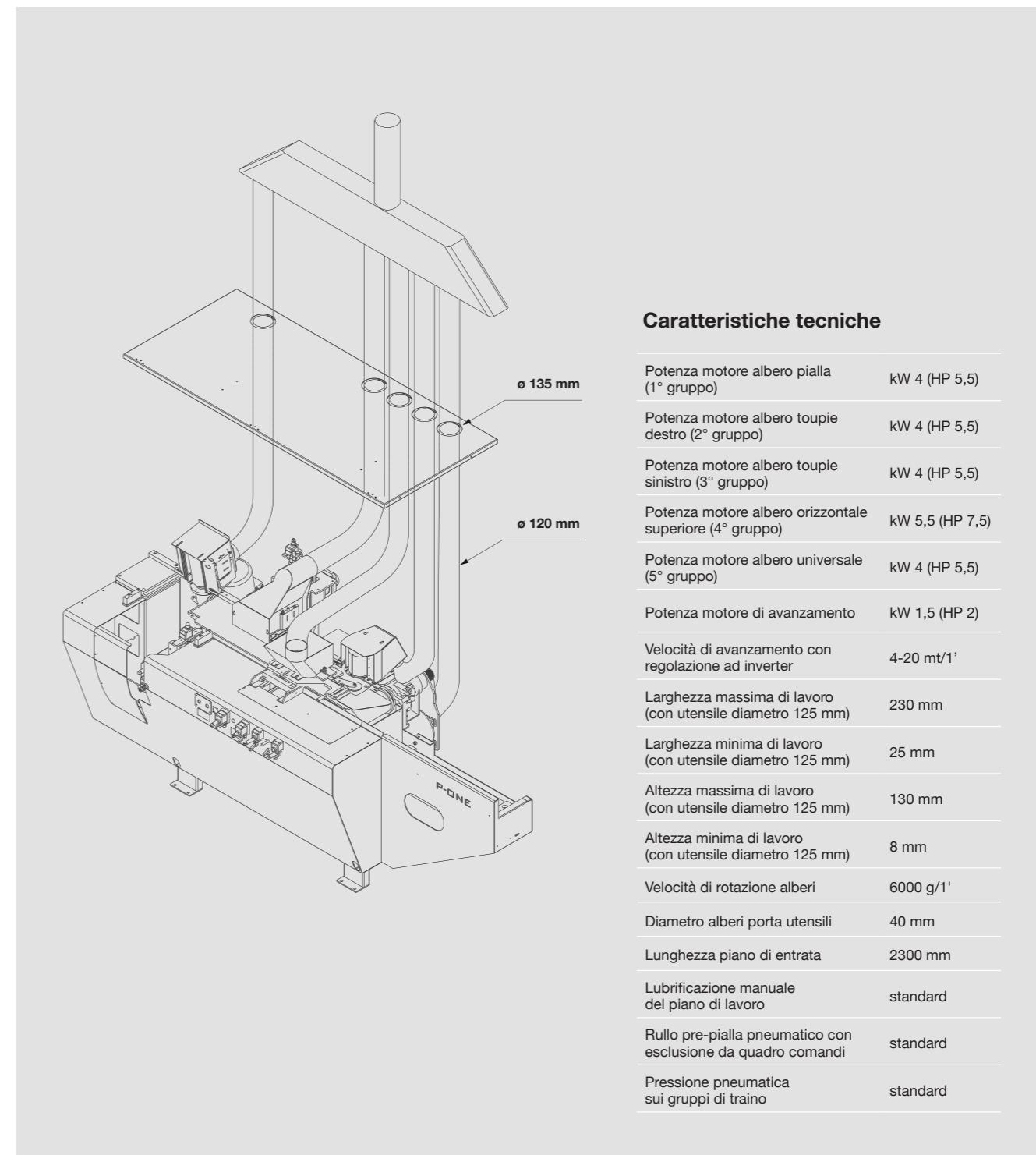
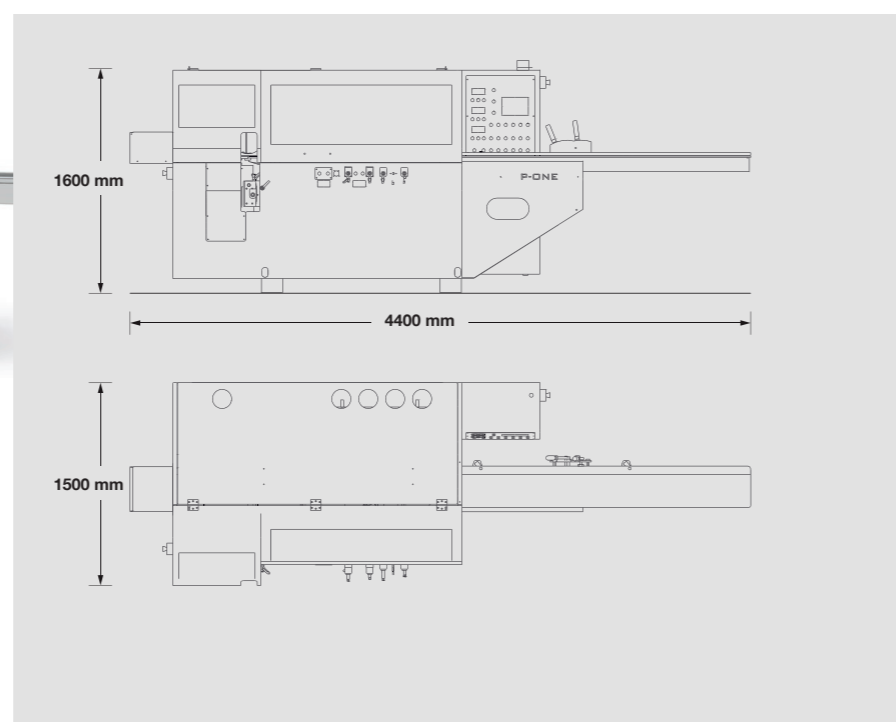
P.ONE 4

Macchinario sempre più performante per la ricca dotazione di accessori disponibili come standard tra i quali evidenziamo: pressione pneumatica, rullo pre-pialla pneumatico, lubrificazione manuale e velo d'aria sul piano di lavoro, avanzamento tramite giunti cardanici e motori degli alberi indipendenti.



P.ONE 4+1

Macchinario che racchiude in sé tutte le caratteristiche della sua sorella più piccola con una maggiore flessibilità nelle lavorazioni grazie alla presenza dell'albero universale mobile a 360°. In un solo passaggio si possono realizzare profili complessi e scavi nella parte inferiore del legno.



Caratteristiche tecniche

| | |
|--|-----------------|
| Potenza motore albero pialla (1° gruppo) | kW 4 (HP 5,5) |
| Potenza motore albero toupie destro (2° gruppo) | kW 4 (HP 5,5) |
| Potenza motore albero toupie sinistro (3° gruppo) | kW 4 (HP 5,5) |
| Potenza motore albero orizzontale superiore (4° gruppo) | kW 5,5 (HP 7,5) |
| Potenza motore albero universale (5° gruppo) | kW 4 (HP 5,5) |
| Potenza motore di avanzamento | kW 1,5 (HP 2) |
| Velocità di avanzamento con regolazione ad inverter | 4-20 mt/1' |
| Larghezza massima di lavoro (con utensile diametro 125 mm) | 230 mm |
| Larghezza minima di lavoro (con utensile diametro 125 mm) | 25 mm |
| Altezza massima di lavoro (con utensile diametro 125 mm) | 130 mm |
| Altezza minima di lavoro (con utensile diametro 125 mm) | 8 mm |
| Velocità di rotazione alberi | 6000 g/1' |
| Diametro alberi porta utensili | 40 mm |
| Lunghezza piano di entrata | 2300 mm |
| Lubrificazione manuale del piano di lavoro | standard |
| Rullo pre-pialla pneumatico con esclusione da quadro comandi | standard |
| Pressione pneumatica sui gruppi di traino | standard |

Metalstar2000



Metalstar 2000 S.r.l.

Via San Salvatore, 21
47924 Rimini (RN) - Italy
Tel. +39 0541 633022 - Fax +39 0541 731202
E-mail: commerciale@futura-woodmac.com
www.futura-woodmac.com

Per esigenze dimostrative, alcune foto riproducono macchine complete di accessori.
La Metalstar 2000 si riserva il diritto di modificare qualsiasi specifica senza preavviso.