

# ASTRA 4000



ITALIANO  
ENGLISH

# ASTRA4005CNC

Con accessori: slitta trasversale a parallelogramma, carro 3800

With option: parallelogram cross slide, sliding table 3800



## REGISTRO TELESCOPICO

Il registro telescopico, con bloccaggio a mezzo leva, consente di velocizzare il posizionamento a squadra sull'asse di taglio e le operazioni di montaggio e smontaggio dello stesso sulla slitta trasversale. Registro tagli inclinati.

## TELESCOPIC MEASURING FENCE

The telescopic measuring fence, with lever fastening, allow quickly positioning and clamping of fence on the cutting line and easy assembled or dismantled from the cross slide. Inclined cutting fence.



# ASTRA4005CNC POSIT



## NUOVO GRUPPO LAMA

con scorrimento su guide lineari e pattini a ricircolo di sfere per una migliore precisione e stabilità.

Cuscinetti albero lama montati ad elevata distanza tra loro per ridurre le vibrazioni del Disco-lama.

3 velocità di rotazione della lama 3.200 - 4.200 - 5.000 rpm.

## NEW SAW-UNIT

with double linear-guides and recirculating ball bearings for a better precision and stability.

Shaft bearings mounted at great distance to reduce vibration on the disk saw

3 speeds rotations of the main shaft 3.200 - 4.200 - 5.000 rpm.

## VERSIONE A 5 ASSI CONTROLLATI:

Guida parallela.

Altezza lama.

Inclinazione lama.

400 programmi di lavoro.

Compensazione automatica della misura della guida parallela e della misura altezza di taglio con l'inclinazione della lama.

Inclinazione fino a 45,5°.

Gruppo Incisore con movimento a 2 assi controllati.

Sollevamento automatico della lama incisore allo STAR (optional).

## 5 CNC AXES POSITIONING:

Parallel fence.

Saw blade height.

Saw blade tilting.

400 Programs.

Automatic compensation of the parallel fence size and blade height with blade tilting

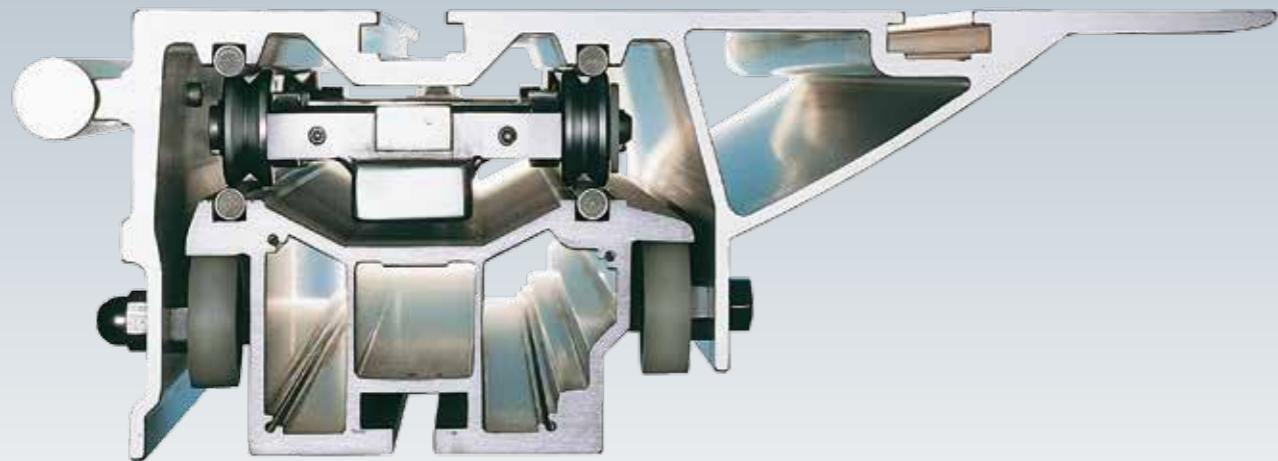
Tilting blade up to 45,5°.

2 CNC Positioning of scoring unit blade, height and left-right.

Automatic scoring blade height positioning at the

START-MOTOR (optional).





### PRINCIPALI VANTAGGI DEL CARRO A RULLI PER ASTRA 400

- Eccellente scorrevolezza data dallo speciale profilo dei rulli.
- Assenza di manutenzione: sono state eliminate le frequenti pulizie necessarie delle guide di scorrimento.
- Profilo in alluminio con struttura tubolare chiusa per elevare la resistenza alla torsione.
- Barra tonda laterale integrata al carrello, per rendere le installazioni degli accessori per il taglio (slitta trasversale, registro tagli paralleli, ecc.) veloci, pratiche e precise.
- Pratico comando per bloccare il carrello in posizione di taglio; per caricare grandi pannelli.
- Ampia superficie di appoggio superiore anodizzata.
- Lunghezza del carrello standard: 3200 mm.

**Bloccaggio del carro in 3 posizioni**  
(chiuso - intermedio - tutto aperto).

### MAIN ADVANTAGES OF THE SLIDING TABLE FOR ASTRA 400

- Excellent slidability thanks to the special roller profile.
- Maintenance free: sliding guides no longer required frequent cleaning.
- Aluminium profile with closed tubular structure to enhance torsion resistance.
- Round Side bar built into the trolley to make installation of cutting accessories (transverse slide, parallel cutting register, etc.) fast, practical and precise.
- Practical control to lock the trolley in the cutting position and to load large panels.
- Wide anodised top surface.
- Standard trolley length: 3200 mm.

**Sliding clamping in 3 positions**  
(closed - intermediate - completely open).

## Dotazioni a richiesta Accessories on request



### SLITTA TRASVERSALE A PARALLELOGRAMMA

(a richiesta, per carrelli 3200-3800 mm)

### CROSS SLIDE PARALLELOGRAM

(optional for carriage 3200-3800 mm)

Sistema per il taglio angolare veloce e preciso dei pannelli. Il movimento del piano a parallelogramma su cuscinetti a rulli conici, esenti da giochi meccanici, garantisce la precisione sull'angolo di squadratura e facilita anche il movimento. Il piano di appoggio si può bloccare in qualsiasi posizione nell'arco di +/- 46 gradi, e nella posizione centrale di zero, c'è una comoda maniglia con un preciso perno di bloccaggio. La visualizzazione centesimale dell'angolazione è digitale con visore LCD a batterie (durata 2 anni). Il registro telescopico per tagli fino a 3500 mm è completo del dispositivo di fissaggio rapido nelle 2 posizioni di lavoro.

System for fast and precise angular cut panels. The movement of the parallelogram table on tapered roller bearings, mechanical games, guarantees the accuracy on the angle of squaring and also facilitates movement. The ground plane can be locked in any position within +/-46 degrees, and in the central position of zero, there is a convenient handle with a precise locking pin. Viewing angle is centesimal with digital LCD Viewer batteries (duration 2 years). The register telescopic cuts up to 3500 mm is full fastener quickly in two working positions.

## Dotazioni a richiesta Accessories on request

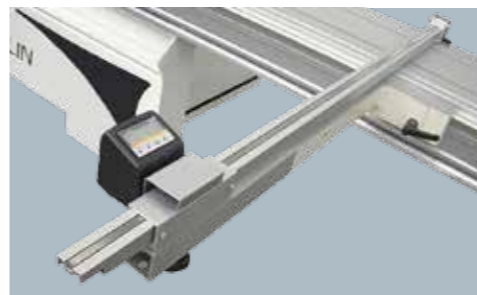


Principali caratteristiche di questo sistema di movimento della guida parallela:

- 1) Movimento manuale della squadra parallela su cuscinetto d'aria (BREVETTO CASOLIN): viene eliminata ogni resistenza di attrito rendendo semplice il suo posizionamento.
- 2) Sistema di movimento auto-pulente e auto-lubrificante: non è più necessaria alcuna manutenzione.
- 3) Durante il movimento della squadra parallela, la riga metrica viene tenuta pulita dal getto d'aria proveniente dal dispositivo: la lettura della misura sulla riga metrica è così sempre chiara e ben visibile.

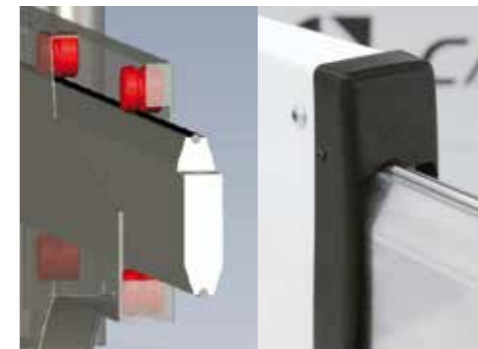
Mainly technical features about this new parallel fence instrument:

- 1) Parallel fence movement on air bearing (CASOLIN PATENT): very easy movement practically without any friction.
- 2) Selfcleaning and selflubricant system: is not necessary any maintenance. By the use of a combination of air and pneumatic oil you not only keep the fence clean, you also help protect it from contamination.
- 3) During the movement of the parallel-fence, both the fence and the metric-scale are always cleaned by an air jet this way you can always clearly read the size.



### REGISTRO PER TAGLI PARALLELI DIGITALE

REGISTER FOR DIGITAL PARALLEL CUTS



### BANDIERA TELESCOPICA CON GUIDA LINEARE

Un profilo in lega leggera dotato di 2 guide di scorrimento in acciaio speciale, scorrevole su 4 rulli a doppio rango di sfere a contatto angolare.

Un sistema, di grande scorrevolezza, di durata illimitata ed esente da manutenzione.

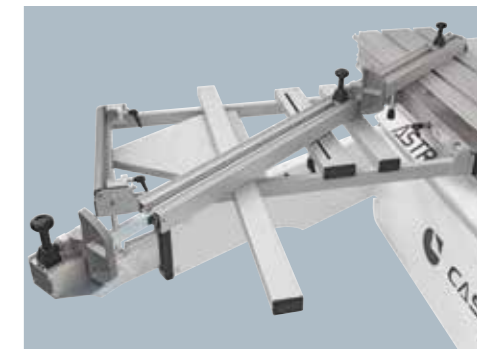
Il movimento del carrello della macchina diventa più tenero e privo di sobbalzi. (BREVETTO CASOLIN).

### TELESCOPIC FLAG WITH LINEAR GUIDE

An alloy with 2 guide rails, special steel rollers sliding on 4 dual rank of angular contact ball.

A system of great smoothness, of unlimited duration and maintenance free.

The movement of the carriage of the machine becomes more tender and devoid of doubts. (CASOLIN PATENT).



### REGISTRO TELESCOPICO

Registro telescopico per tagli in squadra e inclinati con compensazione della lunghezza. Le battute ribaltabili, prive di giochi meccanici, si possono facilmente posizionare fino alla frazione di millimetro grazie all'elevata precisione e scorrevolezza dei movimenti e ad una ottima lente ottica di lettura.

### TELESCOPIC FENCE

Telescopic fence for square and diagonal cuts with length adjustment. The foldaway stops, which are devoid of play can be easily positioned to a fraction of a millimetre, thanks to the high precision and smoothness of movements and thanks to a very good optic reading lens.



### VISUALIZZAZIONE DIGITALE DELLE MISURE SULLA GUIDA PARALLELA

Il display indica la misura al 1/10 mm (DGP).

### DIGITAL ADJUSTMENT OF SIDE ON PARALLEL FENCE

The display indicates the measurement at 1/10 mm (DGP).

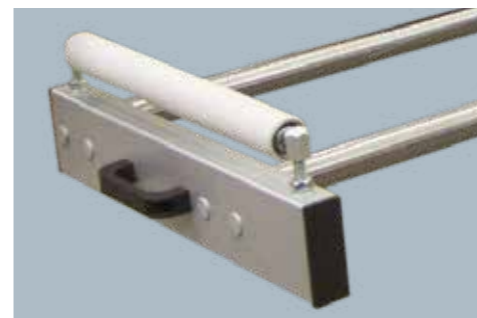


### MISURA DIGITALE SUL REGISTRO TELESCOPICO

completa di 3 battute (DRT).

### DIGITAL MEASURE ON TELESCOPIC FENCE

complete of 3 stops (DRT).



### PROLUNGA TELESCOPICA

per slitta trasversale fissa (PES).

### TELESCOPIC WIDTH EXTENSION

for cross slide down (PES).



### PRESSALEGNO PNEUMATICO (PRP).

PNEUMATIC WOOD-HOLDER ARM (PRP).

### PRESSALEGNO PNEUMATICO RADIOCOMANDATO (PRPA).

CONTROLLED PNEUMATIC WOOD-HOLDER ARM (PRPA).



### PRESSOIO PNEUMATICO per il taglio di materiale plastico

sottile o di impiallacciatura a pacchi (PPN).

### PNEUMATIC WOOD-HOLDER ARM for cutting thin plastic

material or wood veneering (PPN).

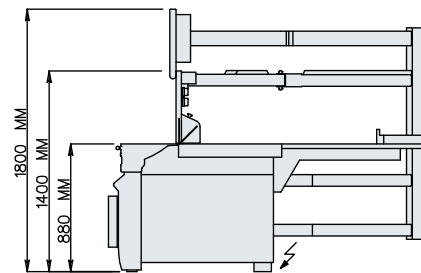
## Caratteristiche tecniche

Lunghezze carrello disponibili	1900/2350/2600/3200/3800 mm
Lame sega	da Ø 300 a Ø 400 mm
Velocità di rotazione	3200/4200/5000 g/min
Albero sega	Ø 30 mm
Motore standard	4 Kw a richiesta 5.5 Kw / 7.5 Kw
Lama incisore	Ø 120 mm
Velocità di rotazione	8200 g/min
Albero incisore	Ø 20 mm (predisposto per lame doppie Ø 15)
Motore	0.55 Kw
Peso netto	da 1000 Kg a 1150 Kg
Dim. imballo macchina base con carro (3200) mm	L 3300 - P 1240 - A 1350 mm
Dim. imballo macchina con guida parallela motorizzata 1300 mm e carro da (3200) mm	L 3300 - P 2220 - A 1800 mm

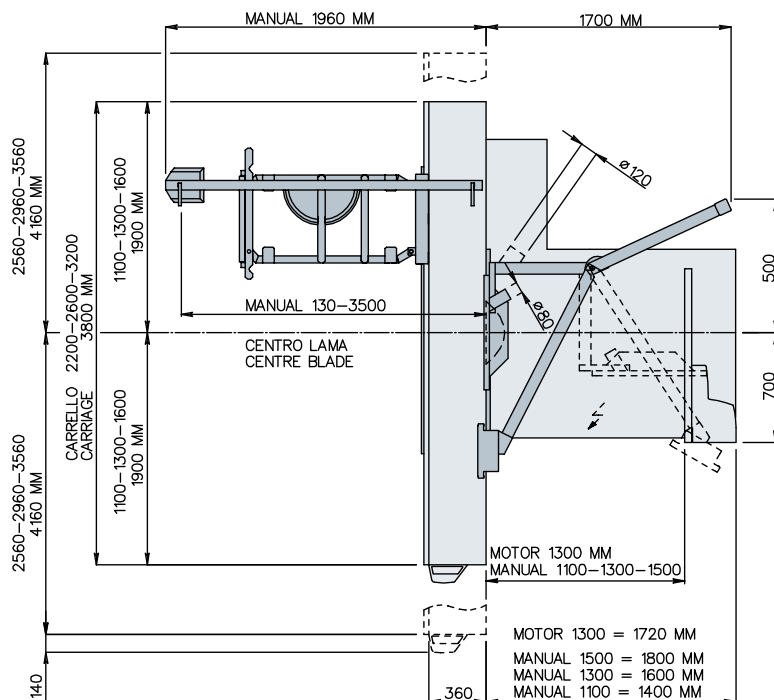
## Technical features

Carriage lengths available	1900/2350/2600/3200/3800 mm
Main blade diam.	from Ø 300 to Ø 400 mm
Speed rotation	3200/4200/5000 rpm
Main shaft	Ø 30 mm
Standard motor	4 Kw on request 5.5 Kw / 7.5 Kw
Scoring shaft	Ø 120 mm
Speed rotation	8200 rpm
Scoring shaft	Ø 20 mm (arranged for double blades Ø 15)
Motor	0.55 Kw
Net weight	from 1000 Kg to 1150 Kg
Package dimen. basic machine with carriage (3200) mm	3300 x 1240 x 1350 H mm
Package dimen. machine with motorised fence 1300 mm and carriage (3200) mm	3300 x 2220 x 1800 H mm

## ASTRA400



GRAFICHE MARCOLIN - SCHIO 0114



## ALTEZZE DI TAGLIO - HEIGHT OF CUT

Diametro lama Blade diameter	300	350	400
Altezza taglio mm Height of cut at 0°	0-75	0-100	0-125
Altezza taglio 45° Height of cut at 45°	0-50	0-68	0-86

Con lama incisore montata  
With scoring blade

Le dimensioni e i dati tecnici sono soggetti a innovazioni tecniche e possono subire modifiche senza preavviso. Sono obbliganti le caratteristiche indicate nei listini prezzo aggiornati. PRODOTTO IN ITALIA.  
The dimensions and specifications are subject to technical innovations and are subject to change without notice. They are obliging the features and technical equipment as indicated in the price list. MADE IN ITALY.



**CASOLIN®**

macchine lavorazione legno woodworking machinery

36036 TORREBELVICINO (Vicenza) ITALY - Viale Pasubio, 46

Tel. +39 0445 661290 (6 linee r.a.) - Fax +39 0445 661604 - E-mail: [info@casolin.com](mailto:info@casolin.com) - [www.casolin.com](http://www.casolin.com)