

NÁVOD K POUŽITÍ PRŮMYSLOVÝ VYSAVAČ MOPIK

1) Identifikační údaje

Název a adresa výrobce:

ACword, spol. s r. o.
Výrobní závod
Průmyslová 707 (areál Třineckých železáren)
739 65 Třinec, Česká republika

Název a adresa servisní organizace:

ACword, spol. s r. o.
Průmyslová 707 (areál Třineckých železáren)
739 65 Třinec, Česká republika

2) Popis vysavače

2.1 Popis funkce zařízení

Průmyslový vysavač odsává prach a drobný zbytkový materiál z rovných podlah. Za pomoci přídatné hadice s hubicí lze provádět čištění nerovného povrchu. Směr proudění (nasávání) je možné usměrňovat uzávěry na rozbočce. Odsávací hubicí je možné pomocí páčky a lanka výškově regulovat (přejezdy prahů a jiných drobných překážek). Nečistota z podlahy je unášena do vysavače, kde dochází k separaci odpadu. Vzduch se přes filtr vrací zpět do pracovního prostoru, prach a ostatní nečistoty se shromažďují v odpadním vaku. Filtrační efekt je závislý na druhu prachu.

Doporučené použití filtrů:

- jemný prach – papírový filtr V15.

2.2 Materiálové provedení

Oběžné kolo ventilátor

- slitina hliníku

Skříň ventilátoru

- svařovaná ocelová konstrukce

Stojan

- trubková ocelová konstrukce

Filtr

- papírový filtr V 15 s kovovou ochranou

Odpadní vak

- impregnovaná textilie ANVNILL

Hadice

- antistatická polyuretanová hadice SUPERFLEX PUL/R
vyztužená drátem s odvodem statického náboje

3) Použití průmyslového vysavače

Průmyslový vysavač MOPIK - použití pro úklid průmyslových a skladových prostor.

Nesmí se použít na vysávání výbušného prachu.

4) Podmínky instalace a provozu

4.1 Pokyny pro montáž

Před uvedením zařízení do provozu je bezpodmínečně nutné nechat odborníkem přikontrolovat připojení elektromotoru vysavače k elektrické síti.

Zařízení je obvykle dodáváno ve smontovaném stavu v kartonu vyjma přídatného filtru V 15. Filtr V 15 se po nasazení na ventilátor upevní kovovou sponou.

4.2 Připojení k elektrické síti

Vysavač je vybaven vypínačem s přívodkou namontovanou přímo na svorkovnici motoru. Přívodku vysavače připojit k vnitřnímu elektrickému rozvodu provozovny pomocí prodlužovacího kabelu ukončeného spojovací zásuvkou.

4.3 Pokyny pro obsluhu

Průmyslový vysavač připojit ke zdroji el. energie. Prachotěsným vypínačem umístěným na svorkovnici motoru uvést zařízení do chodu. Vysavač udržovat v chodu jen po dobu přítomnosti obsluhy. Při potřebě použití přídatné hadice (max. 6 m) upevnit hadici na rozbočku ventilátoru a uzavřít uzávěr hlavní odsávací hubice. Tato úprava umožňuje vysávání prohlubní, regálů, skříní, strojů ap. Nedoporučuje se vysávat nerovné podlahy a podlahy se sklonem větším než 3%.

Po vynuceném vypnutí vysavače vyčkat cca 5 minut; teprve po uplynutí této doby je možno vysavač znovu uvést do chodu. V případě, že v krátké době opět dojde k vypnutí ochrany, je nutno elektrickou instalaci prověřit kvalifikovanou osobou.

4.4 Nároky na údržbu

- Motor udržovat v čistotě a dle pokynů výrobce motorů dle odst. 9
- Podle potřeby rektifikačními šroubky seřizovat výškové nastavení odsávací hubice.
- Čistit filtry: dle bodu 4.5

4.5 Návod na používání a čištění filtrů V15, V15-1

4.5.1 Použití

Filtr V15 – pro odsávání jemného prachu jako cement apod., použití pro úklid průmyslových a skladových prostor

Filtr V15-1 – pro odsávání dřevního odpadu, použití v truhlářských provozech

4.5.2 Čištění

Čištění filtru provádíme vždy po odpojení pohyblivého přívodu stroje od elektrické sítě:

- poklepem ruky po vnější kovové mřížce na stroji,
- poklepem ruky po vnější kovové mřížce demontovaného filtru, (odstranění usazeného prachu ze záhybů filtru).

Filtr je neregenerovatelný, jeho životnost je závislá na jeho zatížení.

4.5.3 Manipulace

Filtr lze při nešetrné manipulaci snadno poškodit.

Transport filtru se doporučuje vždy kovovým víkem dolů. Transportuje-li se jiným způsobem může dojít k poškození těsnícího pryžového lemu.

4.6 Bezpečnostní pokyny

- **Upozornění! Před uvedením průmyslového vysavače do provozu nutno přečíst tento návod k použití.**
- Zařízení mohou používat jen takové osoby, které byly o zacházení s přístrojem poučeny.
- Chránit elektrickou šňůru pohyblivého přívodu před poškozením.
- Vysavač nesmí být použit ve vlhkém prostředí a prostředí s vnějším nebezpečím výbuchu.
- Před ošetrovacími a opravářskými pracemi vypnout vypínač a vytáhnout vidlici přívodní šňůry ze zásuvky.

4.7 Zakázané činnosti

- **je zakázáno spouštět průmyslový vysavač, na kterém nejsou upevněny všechny odpadní vaky a filtry,**
- **je zakázáno uvolňovat zajišťovací pásky filtrů nebo odpadních vaků za chodu stroje,**
- **je zakázáno čištění vnitřních částí vysavače a jakékoliv manipulace v těchto prostorech, pokud není zajištěno vypnutí vysavače a zabezpečení proti náhodnému spuštění další osobou.**

5) Technická charakteristika

Technické parametry

Typ

MOPIK FT 200

Odsávací kapacita (max.)	m ³ /h	1360
Odsávací rychlost (max.)	m/sec	35

Podtlak (max.)	Pa	1570	
Objem odpadních pytlů	m ³	0,08	
Připojovací hrdlo ϕ	mm	100	
Napětí	V	230	
Frekvence	Hz	50	
Výkon motoru	kW	1,1	
Počet fází		1	
Hlučnost	dB	79	
Hmotnost	kg	50	
Rozměry	výška	mm	1500
	šířka	mm	580
	délka	mm	960
Filtrační plocha	m ²	9	

Vibrace jsou v povolené toleranci, tj. menší než 2,5 m/s.

FILTR V 15

Filtrační schopnost	5-6 μ m
Účinnost	99,9 %

6) Zkoušky výrobku

- Strojírenský zkušební ústav, s. p. , o. z. Jablonec nad Nisou
- certifikát č.: E-31-20173-06, E-31-20174-06

7) Rozsah dodávky

- stojan (mobilní),
- ventilátor,
- filtr V 15,
- odpadní vak ANVNILL,
- upínací pásy kovové 2 ks.

Dokladová část

- záruční list včetně osvědčení o jakosti a kompletnost,
- návod k použití.

8) Seznam příslušenství a náhradních dílů (nejsou součástí dodávky)

8.1 Příslušenství ((dodá výrobce nebo prodejce na objednávku dle níže uvedené specifikace)

- hadice SUPERFLEX PU-L ϕ 98 mm, délky 3 a 6 m (antistatická polyuretanová hadice vyztužená drátem s odvodem statického náboje),
- vysávací koncovka malá šíře 150 mm ϕ 98 mm,
- vysávací koncovka velká šíře 300 mm ϕ 98 mm.

8.2 Náhradní díly (dodá výrobce nebo prodejce na objednávku dle níže uvedené specifikace)

- odpadní vak ANVNILL,
- filtr V 15,
- upínací spony,
- rotor ϕ 300 mm.

9) Provoz a obsluha elektromotorů dle výrobce SIEMENS

Pro provoz a obsluhu platí ČSN 34 3205.

Při provozu je třeba dohlížet zejména na správnou funkci stroje, jeho klidný chod, pečovat o čistotu stroje a jeho okolí, pravidelně čistit chladící žebra elektromotoru, zatěžovat stroj podle jeho

štítkových hodnot a pravidelně kontrolovat oteplení ložisek dotekem na dostupnou část ložiskového štítu, pravidelně obnovovat tukovou náplň, která vystačí na 6 000 provozních hodin. Nejlépe je vyměňovat tukovou náplň (tuk jakosti KP 2 A-25 dle DIN 51 502) po tříletém provozu, nebo podle jeho povahy, případně vyměnit ložiska.

10) Odkaz na normy

- ČSN EN ISO 12100-1:2004 Bezpečnost strojních zařízení - Základní pojmy, všeobecné zásady pro konstrukci - Část 1: Základní terminologie, metodologie
- ČSN EN ISO 12100-2:2004 Bezpečnost strojních zařízení - Základní pojmy, všeobecné zásady pro konstrukci - Část 2: Technické zásady
- ČSN EN 294:1993 Bezpečnost strojních zařízení. Bezpečné vzdálenosti k zabránění dosahu k nebezpečným místům horními končetinami
- ČSN EN 614-1:1997 Bezpečnost strojních zařízení. Ergonomické zásady pro projektování. Část 1: Terminologie a všeobecné zásady
- ČSN EN 953:1998 Bezpečnost strojních zařízení - Ochranné kryty - Všeobecné požadavky pro konstrukci a výrobu pevných a pohyblivých ochranných krytů
- ČSN EN 1037:1997 Bezpečnost strojních zařízení - Zamezení neočekávanému spuštění
- ČSN EN 60204-1:2000 Bezpečnost strojních zařízení - Elektrická zařízení strojů - Část 1: Všeobecné požadavky
- ČSN ISO 3864:1995 Bezpečnostní barvy a bezpečnostní značky
- ČSN 33 1600 Revize a kontroly elektrických spotřebičů během používání

11) Způsob likvidace odpadu

Likvidaci filtru a odpadního vaku provádět podle druhu materiálu, kterým jsou znečištěny a to vždy v souladu se zákonnými požadavky na likvidaci daného materiálu.

Motor, kovovou skříň, stojan, rotor Al likvidovat jako kovový odpad.

Kartónový obal, ve kterém jsou zařízení dodávána je nevratný, likvidovat jako ostatní sběrový papír.

12) Záruční podmínky

Záruka - 24 měsíců od data prodeje.

Záruka se nevztahuje na poruchy, které vznikly neodbornou manipulací, nebo použitím pro jiné účely, než stanoví návod k použití (viz záruční list).

13) Servisní podmínky

V případě jakékoliv poruchy, v záruční či pozáruční době, kontaktujte výrobce na níže uvedené adrese, případně svého prodejce.

Vydáno v Třinci, 12. prosince 2008

Adresa výrobce:

ACword, spol. s r.o

Výrobní závod

Průmyslová 707 (areál TŽ a.s.)

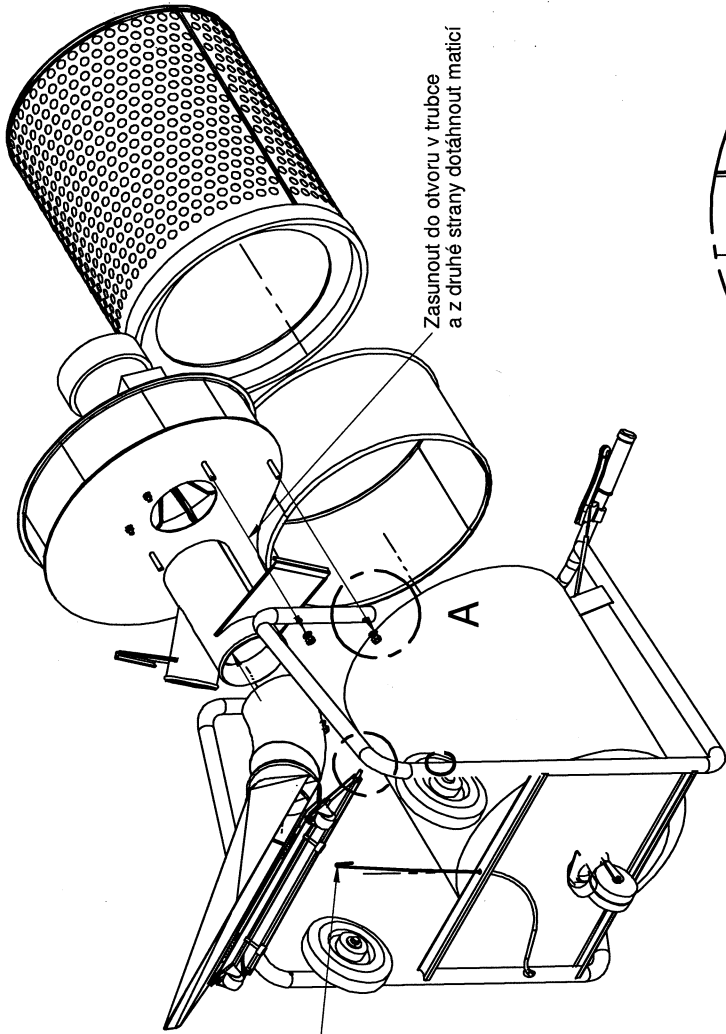
739 65 Třinec

tel.: 558 888 142-145

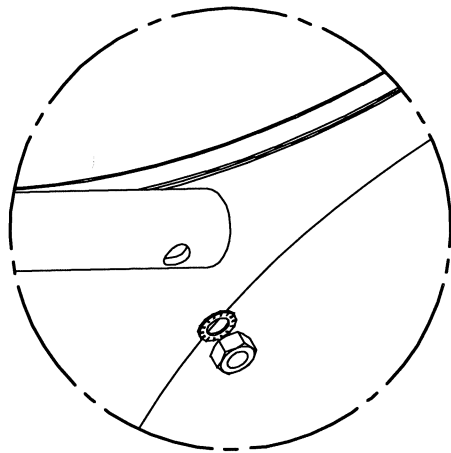
fax: 558 888 140

E-mail: acword@acword.cz

Internet: www.acword.cz

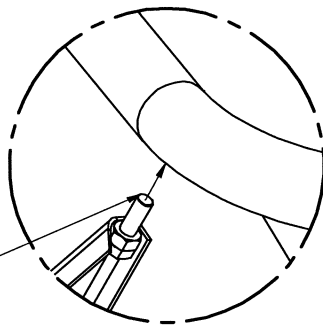


Zasunout do otvoru v trubce
a z druhé strany dotáhnout maticí



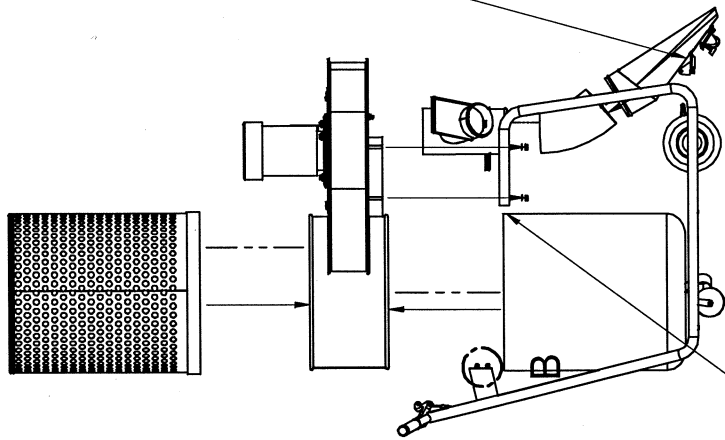
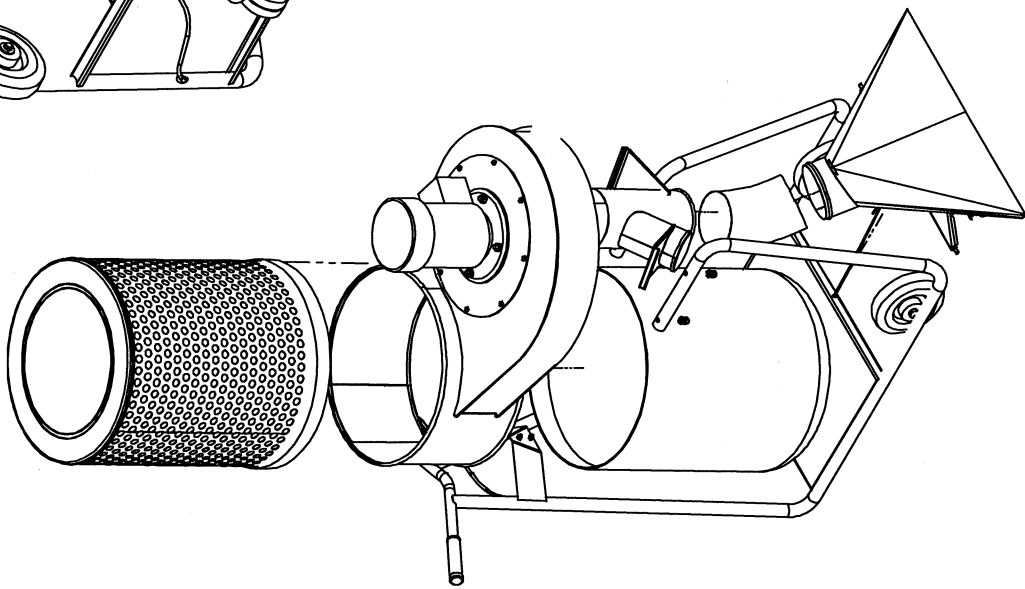
Detail A

Nasunout do otvoru v ohybu trubky

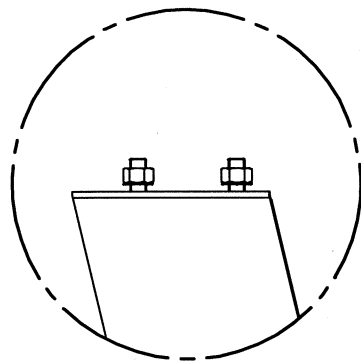


Detail C

Lanko seřadit a zajistit ke konzole

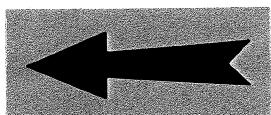


Odpadní vak nasunout 3cm přes okraj
skruže a utáhnout sponou



Detail B

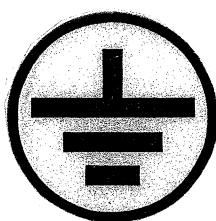
POUŽITÉ ZNAČENÍ NA STROJI



Směr otáčení motoru



Pozor nebezpečí úrazu!



Zemní místo