

NÁVOD K POUŽITÍ ODSAVAČ PRACHU A PILIN

FT 100 PLAST, FT 100, FT 100 P, FT 200, FT 200 Ex, FT 200 P, FT 202, FT 202 Ex, FT 202 P

1) Identifikační údaje

Název a adresa výrobce:

ACword, spol. s r. o.
Výrobní závod (areál TŽ, a. s.)
Průmyslová 707
739 65 Třinec, Česká republika

Název a adresa prodejní a servisní organizace:

ACword, spol. s r. o.
Výrobní závod (areál TŽ, a. s.)
Průmyslová 707
739 65 Třinec, Česká republika

2) Popis odsavače

2.1 Popis funkce zařízení

Zařízení je určeno pro odsávání třísek, pilin a prachu od dřevobráběcích strojů. Odsávaný materiál je dopravován potrubním rozvodem do odsavače. Tam dochází k separaci odpadu, který se shromažďuje v odpadních vacích a vzduch se vrací zpět přes filtry do pracovního prostoru. (U odsavače FT 100 PLAST dochází k separaci odpadu přímo ve filtru, který tak splňuje i funkci odpadního vaku.)

2.2 Materiálové provedení

- FT 100, FT 100 P, FT 200, FT 200 Ex, FT 202, FT 202 Ex, FT 200 P, FT 202 P

Oběžné kolo ventilátoru (rotor)

- slitina hliníku

Skříň ventilátoru

- svařovaná ocelová konstrukce

Stojan

- trubková ocelová konstrukce

Filtrační vak (filtr)

- materiál FINET PES 1

- filtr V15-1, V15 (provedení "P")

- antistatický filtr (provedení „Ex“)

Odpadní vak

- polyetylénový vak

- polyetylénový vak zesílený

- antistatický odpadní vak (provedení „Ex“)

- impregnovaná textilie st 711 326 kh VOI (ANVNILL)

- kovová

Upínací páska

- FT 100 PLAST

Oběžné kolo ventilátoru (rotor)

- plast POLYAMID

Skříň ventilátoru

- plast POLYAMID

Stojan

- ocelová konstrukce

Filtrační vak (filtr) – odpadní vak

- materiál FINET PES 1

2.3 Typy

Odsavače řady PLAST jsou určeny pro hobby použití.

Odsavače řady FT 100, FT 200, FT 202 jsou určeny pro profesionální použití.

Odsavače s označením P – s filtrem V 15-1, V15; větší filtrační plocha.

Odsavače s označením Ex – použití v prostředí s nebezpečím výbuchu, specifikace dle nařízení vlády č. 23/2003 Sb. a směrnice 94/9/EC (Atex) jako zóna 22.

3) Použití odsavače

Odsavače FT 100 PLAST, FT 100, FT 100 P, FT 200, FT 202, FT 200 P, FT 202 P pro použití v prostředí bez nebezpečí, popř. v prostředí s nebezpečím požáru hořlavých prachů bez notifikace ex, viz. odst. 4.1. a), b)

- Typ FT 100 PLAST – odsávání jemného odpadu bez větších tuhých částic,

- FT 100, FT 100 P, FT 200, FT 202, FT 200 P, FT 202 P - odsávání pilin a třísek od dřevobráběcích strojů,

- FT 200 Ex, FT 202 Ex - odsávání pilin, třísek a také prachu např. od brusek apod.

Odsavače FT 200 Ex a FT 202 Ex jsou schválené podle evropské směrnice 94/9/EX a nařízení vlády 23/2003 Sb. pro použití v prostředí s nebezpečím výbuchu hořlavých prachů, specifikovaném jako zóna 22 a jsou dodatečně označené štítkem Ex II 2D/3D c IP 55 125°C.

4) Podmínky instalace a provozu

Provozovatel je povinen před uvedením zařízení do provozu zajistit vypracování provozně-technického řádu a s tímto prokazatelně seznámit obsluhu zařízení, popř. všechny osoby, které přijdou se zařízením do styku. Samotné zařízení nemá vlastní zdroj iniciace výbuchu.

4.1 Členění vlivů dle ČSN 33 200-3

- a) vnější vliv bez nebezpečí –BE1
vnitřní vliv s nebezpečím požáru hořlavých hmot – BE2N1
- b) vnější vliv s nebezpečím požáru hořlavých prachů – BE2N2
vnitřní vliv s nebezpečím požáru hořlavých hmot – BE2N1
- c) vnější vliv s nebezpečím požáru hořlavých prachů – BE2N2
vnitřní vliv s nebezpečím výbuchu hořlavých prachů – BE3N1

4.2 Pokyny pro montáž

Před uvedením zařízení do provozu je bezpodmínečně nutné nechat odborníkem překontrolovat připojení elektromotoru odsavače k elektrické síti.

a) FT 100 PLAST

Zařízení je dodáváno v kartonu ve smontovaném stavu včetně 2 m hadice EOLO ϕ 100 mm. Hadice EOLO je vyrobena z impregnované textilie v nehořlavé úpravě, vyztužená drátem.

b) FT 100, FT 100 P, FT 200, FT 200 Ex, FT 200 P

Zařízení je dodáváno v kartonu v demontovaném stavu. Odběratel si montáž provede sám dle montážního schématu na str. 7, 8.

Popis k montážnímu schématu:

- | | |
|-------------------------|-----------------|
| 1 – ventilátor | 4 – kolečko |
| 2 – podpěra ventilátoru | 5 – odpadní vak |
| 3 – podvozek | 6 – filtr |

c) FT 202, FT 202 Ex, FT 202 P

Zařízení je dodáváno v kartonu v demontovaném stavu. Odběratel si montáž provede sám dle montážního schématu na str. 9, 10.

Popis k montážnímu schématu:

- | | |
|-------------------------|------------------|
| 1 – ventilátor | 5 – podpěra |
| 2 – podpěra ventilátoru | 6 – odpadní vak |
| 3 – podvozek | 7 – filtr |
| 4 – kolečko | 8 – věšák filtru |

Napojení odsávacího zařízení:

Sací hrdlo odsávacího zařízení slouží k napojení:

- a) na potrubní rozvod,
- b) plastové hadice nebo antistatické hadice pro provedení "Ex".

4.3 Připojení k síti elektrického proudu

Pohyblivý přívod tvoří kabel typu H07RNF 4G1,5 (CGSG 4B x 1,5 mm²) ukončený vidlicí 16A 400V 50Hz 3+N+PE (pro provedení „Ex“ IP 67). Vidlici připojit k vnitřnímu elektrickému rozvodu provozovny zhotovenému podle platných elektrotechnických norem. Výtuzný drát hadice propojit pomocí vodiče barvy zelená/žlutá o průřezu 1,5 mm² se zemnicím bodem u sacího hrdla odsavače (odvod statického náboje vznikajícího v hadici). Pro správnou funkci odsavače je nutno dodržet správný směr otáčení dle vyznačené šipky na tělese motoru.

4.4. Pokyny pro obsluhu

Zařízení připojit pomocí pohyblivého přívodu ke zdroji el. energie. Vypínačem odsávacího zařízení uvést do chodu. Tkaninové filtry čistit poklepem dle potřeby (doporučuje se 1 x za den). Odsávací výkon je závislý na stupni zanesení filtrů.

Zanesení sacího hrdla se projeví nedostatečným sacím výkonem odsavače. V tomto případě je nutno

zastavit stroj a odpojit pohyblivý přívod od sítě, počkat do úplného zastavení stroje. Následně sejmout hadici nebo vzduchotechnické potrubí a vyčistit sací hrdlo odsávacího zařízení od nečistot a upevnit zpět hadici nebo potrubí na přípojovací hrdlo.

Po vynuceném vypnutí odsavače způsobeném např. přetížením vyčkat cca 5 minut; teprve po uplynutí této doby je možno odsavač znovu uvést do chodu. V případě, že v krátké době opět dojde k vypnutí ochrany, je nutno elektrickou instalaci prověřit kvalifikovanou osobou.

Upozornění: zařízení nespouštět bez upevnění filtračního i odpadního vaku a bez nasazené rozbočky nebo napojeného sacího potrubí.

Vyprazdňování odpadního vaku

(FT 100, FT 100 P, FT 200, FT 200 Ex, FT 202, FT 202 Ex, FT 200 P, FT 202 P)

Odpadní vak odepnout od odsavače a přenést (převést) mimo prostor dílny. Tam obsah odpadního vaku přesypat do odpadní nádoby nebo do polyetylénového vaku, přičemž dbát vždy na to, aby nedošlo k rozprášení odpadu. Vyprázdňovaný vak připevnit upínacím páskem zpět k odsavači. Dbát, aby vak byl správně nasazen. Nesprávné nasazení může být příčinou netěsnosti. Vak, který jeví známky netěsnosti i při správném upevnění, je třeba vyměnit. Je-li použit polyetylénový vak na 1 použití, provést prostou výměnu vaků.

Použití polyetylénových odpadních vaků (fólie PE):

Všechny vyztužené PE fólie mají výbornou chemickou odolnost při normální i zvýšené teplotě, nesmí však přijít do styku s chemikáliemi agresivními pro polyethylen (např. nafta, benzín, toluen, mazací oleje, barvy a laky, kyselina sírová a dusičná, halogeny, chlorované uhlovodíky). Z praxe je známo, že funkčnost použitých UV stabilizátorů je porušena při kontaktu s kyselými hnojivy, pesticidy, insekticidy apod.

4.5 Provozování

- a) Spouštění a vypínání: odsavač po zapnutí nechat krátkou dobu běžet naprázdno, pak jej připojit ke zdroji prachu. Po ukončení práce zařízení odpojit od zdroje prachu. Po krátkém chodu naprázdno vypnout.
- b) Údržba: vždy po ukončení práce vyčistit filtrační vak jeho oklepáním a vyprázdnit odpadní vak (dle potřeby). Před tímto úkonem nutno stroj odpojit od sítě.
- c) V případě ztráty napětí v síti musí obsluha vypnout síťový spínač a odpojit pohyblivý přívod od sítě. Opětovné spuštění provést dle bodu a).
- d) V případě náhlého vzniku vibrací nebo klepání, odsavač ihned vypnout a nepoužívat až do odstranění závady.
- d) Pracoviště je nutno vybavit příslušným hasícím přístrojem.

4.6 Nároky na údržbu

- udržovat motor dle pokynů výrobce motorů dle odstavce 10,
- čištění filtru:
 - a) tkaninový filtr FINET PES - po každém použití,
 - b) papírový filtr V15-1, V15 - návod na čištění - viz. bod 4. 7
- každodenní kontrola stavu vibrační oběžného kola
 - a) dotekem dlaně na tělo ventilátoru při provozu stroje
 - b) vizuální kontrola oběžného kola po odpojení stroje od elektrické sítě (bez zachyceného odsávaného materiálu)

4.7 Návod na použití a čištění filtrů V15, V15-1

4.7.1 Použití

Filtr V15 – pro odsávání jemného prachu jako cement apod., použití pro úklid průmyslových a skladových prostor

Filtr V15-1 – pro odsávání dřevního odpadu, použití v truhlářských provozech

4.7.2 Čištění

Čištění filtru provádíme vždy po odpojení pohyblivého přívodu stroje od elektrické sítě:

- poklepem ruky po vnější kovové mřížce na stroji,
- poklepem ruky po vnější kovové mřížce demontovaného filtru, (odstranění usazeného prachu ze záhybů filtru).

Filtr je neregenerovatelný, jeho životnost je závislá na jeho zatížení.

4.7.3 Manipulace

Filtr lze při nešetrné manipulaci snadno poškodit.

Transport filtru se doporučuje vždy kovovým vikem dolů. Transportuje-li se jiným způsobem, může dojít k poškození těsnícího pryžového lemu.

Pozn.: Při provádění servisu nebo čištění stroje je nutno vypojit přívodní vidlici a kabel svinout u odsavače.

4.8 Bezpečnostní pokyny

- **Upozornění! Před uvedením odsávacího zařízení do provozu nutno přečíst tento návod použití.**
- **Zařízení mohou používat pouze osoby, které byly poučeny o zacházení s tímto zařízením.**
- **Chránit elektrickou šňůru pohyblivého přívodu před poškozením.**
- **Odsávací zařízení nesmí být použito ve vlhkém prostředí.**
- **Pro prostředí s vnějším nebezpečím výbuchu, specifikovaném jako zóna 22, musí být použit odsavač s označením „Ex“.**
- **Odsavač s označením „Ex“ musí být uzemněn již v průběhu instalace v zóně 22.**
- **Před ošetřovacími a opravářskými pracemi vypnout vypínač a vytáhnout vidlici přívodní šňůry ze zásuvky.**
- **Pro odsávání odpadu obsahujícího větší pevné kusy, které by mohly poškodit rotor nebo celý odsavač, je nutno použít lapač těžkých kusů.**
- **Nesmí se odsávat kapaliny, agresivní plyny, lehce vznětlivá média nebo žhavé částice.**
- **Neodsávat od dřevozpracujících strojů, u nichž existuje reálné nebezpečí vzniku zápalné jiskry.**

4.9. Zakázané činnosti

- **je zakázáno spouštět odsávací zařízení, na kterém nejsou upevněny všechny odpadní vaky a filtry,**
- **je zakázáno spouštět odsávací systém bez napojení hadic nebo potrubí na sací hrdlo odsavače,**
- **je zakázáno provádět jakékoliv čistící nebo údržbářské operace uvnitř hadice nebo v napojeném potrubí na sacím hrdle odsavače, pokud není zajištěno vypnutí odsavače a zabezpečení proti náhodnému spuštění další osobou,**
- **je zakázáno uvolňovat zajišťovací pásky filtrů nebo odpadních vaků za chodu stroje,**
- **je zakázáno čištění vnitřních částí odsavače a jakékoliv manipulace v těchto prostorech, pokud není zajištěno vypnutí odsavače a zabezpečení proti náhodnému spuštění další osobou**
- **je zakázáno odsávání odpadu, jehož rozměry částic jsou větší než 20x20x40 mm a měrná hmotnost přepravované prachovzdušné směsi nesmí přesáhnout 0,1 kg/m³**
- **je zakázáno odsávat části strojů a prostory, kde by mohlo dojít k nasátí kovových částí.**

5) Provozně bezpečnostní podmínky pro použití odsavače FT 200 Ex, FT 202 Ex

Bezpečnostní předpis vymezuje podmínky pro umístění a provozování odsavačů FT 200 Ex, FT 202 Ex, které jsou určeny pro odsávání jemných prachů s možností exploze charakterizovanou hodnotou jejich výbušnosti $K_{Stmax} = 15 \text{ MPam s}^{-1}$.

5.1 Umístění

Kolem odsavačů FT 200 Ex, FT 202 Ex vymezit bezpečnostní zónu o poloměru min. 2 m. V bezpečnostní zóně nesmí být uskladněny hořlavé látky, usazený hořlavý prach. V době provozu odsavače se v bezpečnostní zóně nesmí zdržovat nepovolané osoby. Doporučuje se odsavače umístit do samostatného prostoru, ve kterém nejsou uskladněny hořlavé látky a v době provozu se nezdržují osoby.

Odsávací zařízení i jeho okolí musí být udržováno v čistotě.

6) Technická charakteristika

Typ		FT 100	FT 100	FT 100 P	FT 200	FT 200 P	FT 200 Ex	FT 202	FT 202 P	FT 202 Ex
PLAST										
Odsávací kapacita (max.)	m ³ /h	610	1020	1020	1560	1560	1560	1760	1760	1760
Odsávací rychlost (max.)	m/s	26	36	36	35	35	35	28	28	28
Podtlak na vstupu (max.)	Pa	1000	1350	1350	1570	1570	1570	1470	1470	1470
Filtrační plocha	m ²	1,1	1,4	9	1,4	9	1,4	2,8	18	2,8
Objem odpadních vaků	m ³	0,04	0,1	0,1	0,14	0,14	0,14	0,28	0,28	0,28
Připojovací hrdlo (φ)	mm	90	100	100	125	125	125	150	150	150
Napětí	V	230	230	230	400	400	400	400	400	400
Frekvence	Hz	50	50	50	50	50	50	50	50	50
Výkon motoru	kW	0,37	0,37	0,37	1,1	1,1	1,1	1,1	1,1	1,1
Počet fází		1	1	1	3	3	3	3	3	3
Hlučnost	dB	72	75	75	79	79	79	79	79	79
Hmotnost	kg	12	28	33	41	46	44	55	65	59
Výška	mm	500	1950	1350	2200	1600	2200	2200	1600	2200
Šířka	mm	400	500	500	540	540	540	540	540	540
Délka	mm	600	840	840	850	850	850	1350	1350	1350

7) Zkoušky výrobku

- Strojírenský zkušební ústav s. p., o.z. Jablonec nad Nisou:
certifikáty č. E-31-20166-06, E-31-20167-06, E-31-20168-06, E-31-20169-06

- Fyzikálně technický zkušební ústav, Ostrava-Radvanice, AO 210
certifikát o přezkoušení typu FTZÚ 02 ATEX 0012

8) Rozsah dodávky

FT 100

- stojan,
- ventilátor,
- 1 ks filtrační vak,
- 1 ks odpadní vak,
- 2 ks upínací páska kovová,
- 2 m hadice ϕ 100 mm.

FT 100 P

- stojan,
- ventilátor,
- 1 ks filtr V15-1 (V15),
- 1 ks odpadní vak,
- 2 ks upínací páska kovová.
- 2 m hadice ϕ 100 mm.

FT 200

- stojan,
- ventilátor,
- 1 ks filtrační vak,
- 1 ks odpadní vak,
- 2 ks upínací páska kovová.

FT 200 Ex

- stojan,
- ventilátor,
- 1 ks filtrační vak,
- 1 ks odpadní vak textilní,
- 2 ks upínací páska kovová.

FT 200 P

- stojan,
- ventilátor,
- 1 ks filtr V15-1 (V15),
- 1 ks odpadní vak,
- 2 ks upínací páska kovová.

FT 202

- stojan,
- ventilátor,
- 2 ks filtrační vak,
- 2 ks odpadní vak,
- 4 ks upínací páska kovová,
- 1 ks věšák filtrů.

FT 202 Ex

- stojan,
- ventilátor,
- 2 ks filtrační vak,
- 2 ks odpadní vak,
- 4 ks upínací páska kovová,
- 1 ks věšák filtrů.

FT 202 P

- stojan,
- ventilátor,
- 2 ks filtr V15-1 (V15),
- 2 ks odpadní vak,
- 4 ks upínací páska kovová.

FT 100 PLAST

- smontované zařízení včetně stojanu,
- ventilátor plastový
- 2 m hadice ϕ 100 mm.

Dokladová část

- záruční list včetně osvědčení o jakosti a kompletnosti,
- návod k použití.

9) Seznam příslušenství a náhradních dílů (nejsou součástí dodávky)

9.1 Příslušenství (dodá výrobce nebo prodejce na objednávku dle níže uvedené specifikace)

- hadice SUPERFLEX PU-L ϕ 90, 100, 125, 150, 200, 250 mm (antistatická polyuretanová hadice vyztužená drátem s odvodem statického náboje),
- hadice LIGNUM CLEAR ϕ 90, 100, 125, 150, 200 mm (hadice z měkčeného PVC vyztužená protinázarovou spirálou z neměkčeného PVC),
- rozbočky pro připojení k více strojům.

9.2 Náhradní díly (dodá výrobce nebo prodejce na objednávku dle níže uvedené specifikace)

- odpadní vaky zesílené,
- odpadní vaky - fólie PE, textilie st 711 326 kh VOI (ANVNILL),
- filtry,
- hadice,
- upínací pásy.

Dle materiálového provedení viz. odst. 2.2.

10) Provoz a obsluha elektromotorů dle výrobce SIEMENS

Provoz a obsluha – viz. přiložený návod na použití výrobce elektromotoru (Siemens)

11) Odkaz na normy

- ČSN EN ISO 12100-1:2004 Bezpečnost strojních zařízení - Základní pojmy, všeobecné zásady pro konstrukci - Část 1: Základní terminologie, metodologie
- ČSN EN ISO 12100-2:2004 Bezpečnost strojních zařízení - Základní pojmy, všeobecné zásady pro konstrukci - Část 2: Technické zásady
- ČSN EN 294:1993 Bezpečnost strojních zařízení. Bezpečné vzdálenosti k zabránění dosahu k nebezpečným místům horními končetinami
- ČSN EN 13850: 2007 Bezpečnost strojních zařízení. Nouzové zastavení. Zásady pro konstrukci.
- ČSN EN 614-1:2006 Bezpečnost strojních zařízení. Ergonomické zásady pro projektování. Část 1: Terminologie a všeobecné zásady
- ČSN EN 953:1998 Bezpečnost strojních zařízení - Ochranné kryty - Všeobecné požadavky pro konstrukci a výrobu pevných a pohyblivých ochranných krytů
- ČSN EN 1037:1997 Bezpečnost strojních zařízení - Zamezení neočekávanému spuštění
- ČSN EN 60204-1:2000 Bezpečnost strojních zařízení - Elektrická zařízení strojů - Část 1: Všeobecné požadavky
- ČSN ISO 3864:1995 Bezpečnostní barvy a bezpečnostní značky
- ČSN 33 1600 Revize a kontroly elektrických spotřebičů během používání
- ČSN EN 13463-1:2002 Neelektrická zařízení pro prostředí s nebezpečím výbuchu – část 1: Základní metody a požadavky
- ČSN EN 13463-5:2005 Neelektrická zařízení pro prostředí s nebezpečím výbuchu – část 5: Ochrana bezpečnou konstrukcí „C“
- ČSN EN 61241-0:2007 Elektrická zařízení pro prostory s hořlavým prachem – část 0: Všeobecné požadavky
- ČSN EN 61241-14:2005 Elektrická zařízení pro prostory s hořlavým prachem – část 14: Výběr a instalace
- ČSN EN 61241-17:2006 Elektrická zařízení pro prostory s hořlavým prachem – část 17: Revize a preventivní údržba elektrických instalací v nebezpečných prostorech (jiných než důlních)
- ČSN EN 332030:2004 Elektrostatika – Směrnice pro vyloučení nebezpečí od statické elektřiny
- ČSN EN 14986:2007 Konstrukce ventilátorů pro práci v prostředí s nebezpečím výbuchu

12) Způsob likvidace odpadu

Likvidaci filtrů a odpadních vaků provádět podle druhu materiálu, kterým jsou znečištěny a to vždy v souladu se zákonnými požadavky na likvidaci daného materiálu.

Motor, kovovou skříň, stojan, rotor (Al) likvidovat jako kovový odpad.

Kartónový obal, ve kterém jsou zařízení dodávaná je nevratný, likvidovat jako ostatní sběrový papír.

Plastový rotor a skříň likvidovat jako tuhý domovní odpad (nespalovat).

13) Záruční podmínky

Záruka - 24 měsíců od data prodeje.

Záruka se nevztahuje na poruchy, které vznikly neodbornou manipulací, nebo použitím pro jiné účely, než stanoví návod k použití (viz záruční list). Záruka se nevztahuje na dodanou hadici a na neodbornou manipulací poškozené odpadní vaky.

14) Servisní podmínky

V případě jakékoliv poruchy v záruční či pozáruční době kontaktujte výrobce na níže uvedené adrese, případně svého prodejce.

Vydáno v Třinci, dne 12. prosince 2008

Adresa výrobce:

ACword, spol. s r.o.

Výrobní závod

Průmyslová 707 (areál TŽ a. s.)

739 65 Třinec

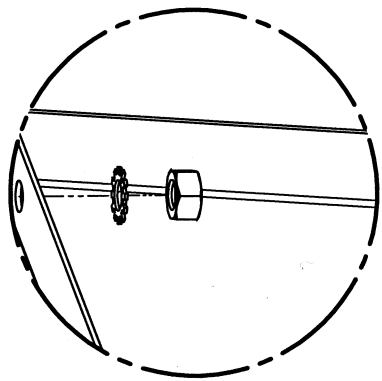
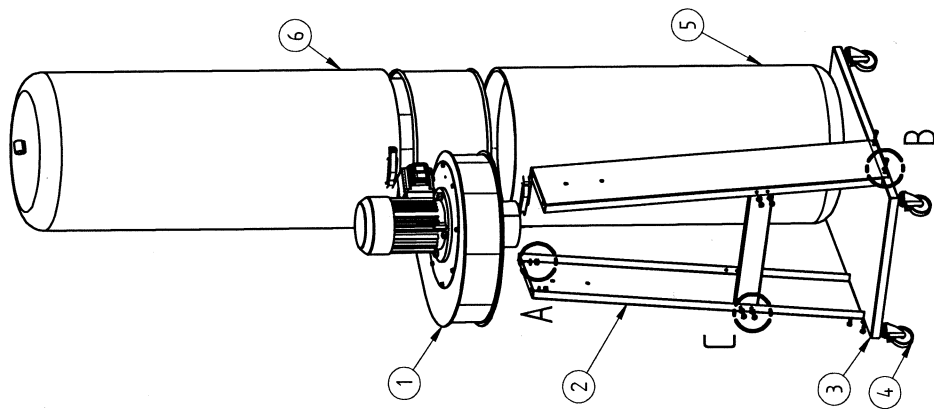
tel.: 558 888 142-145

fax: 558 888 140

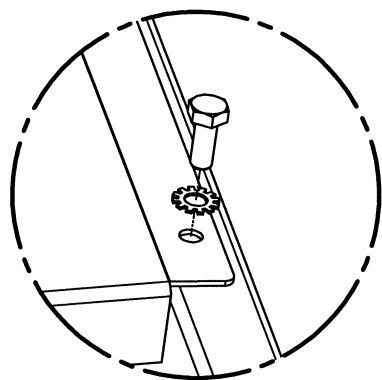
E-mail: acword@acword.cz

Internet: www.acword.cz

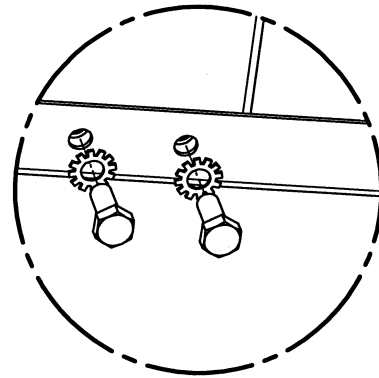
MONTÁŽNÍ SCHÉMA FT 100, FT 200, FT 200 Ex



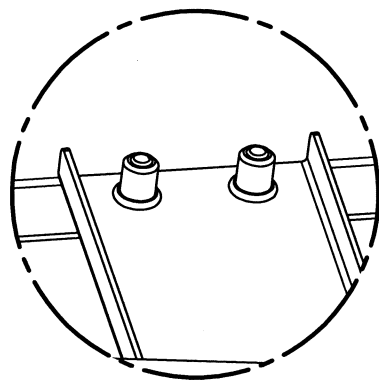
DETAIL A



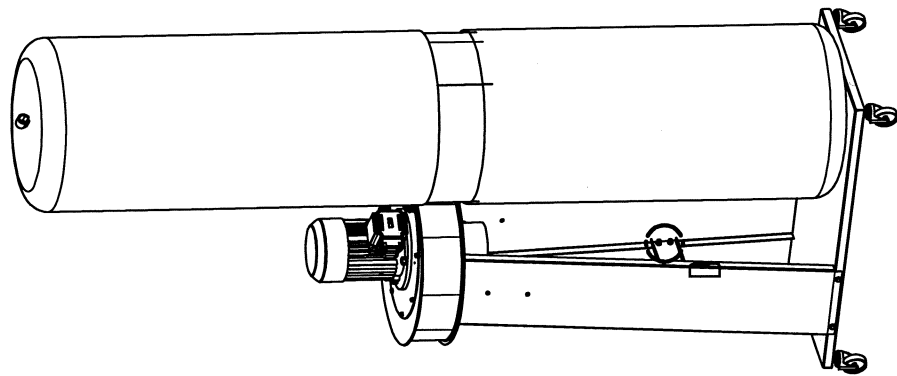
DETAIL B



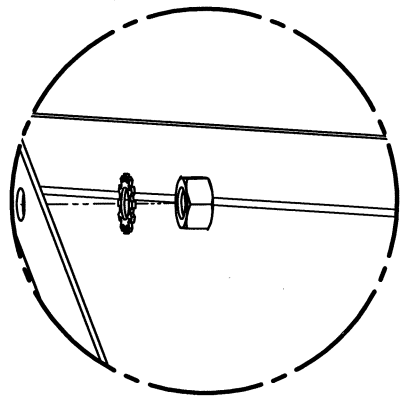
DETAIL C



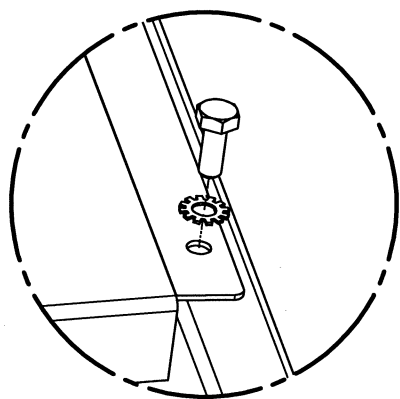
DETAIL D



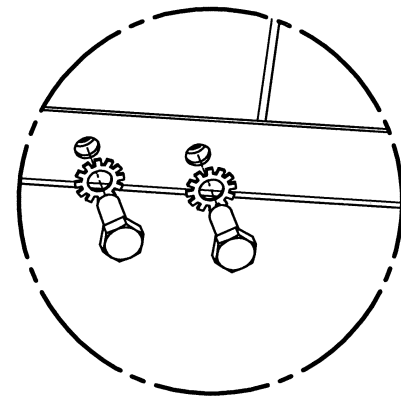
MONTÁŽNÍ SCHEMA FT100P, FT200P



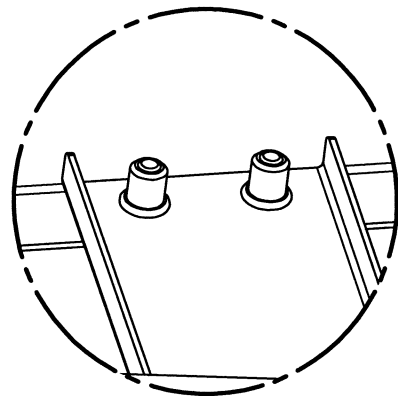
DETAIL A



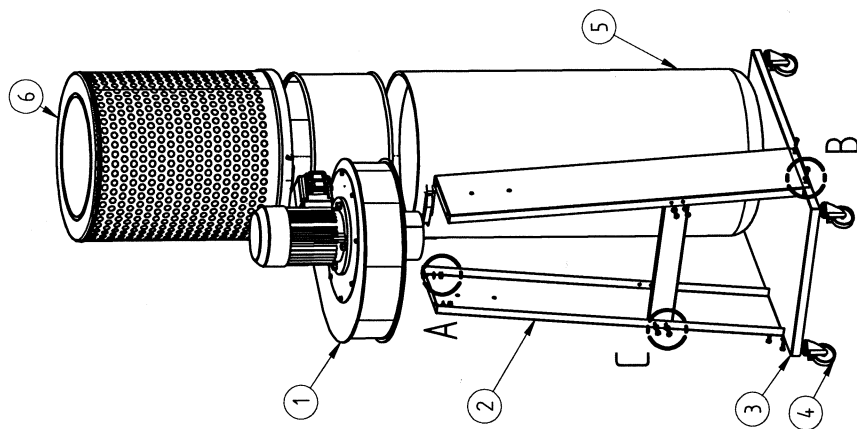
DETAIL B



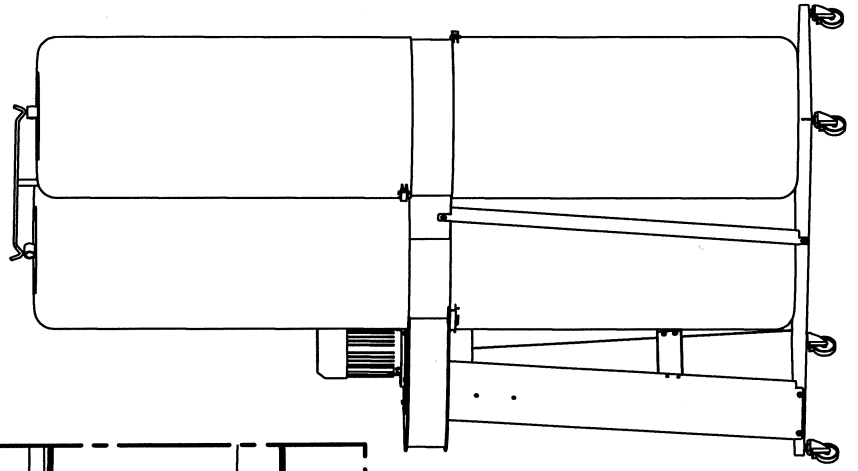
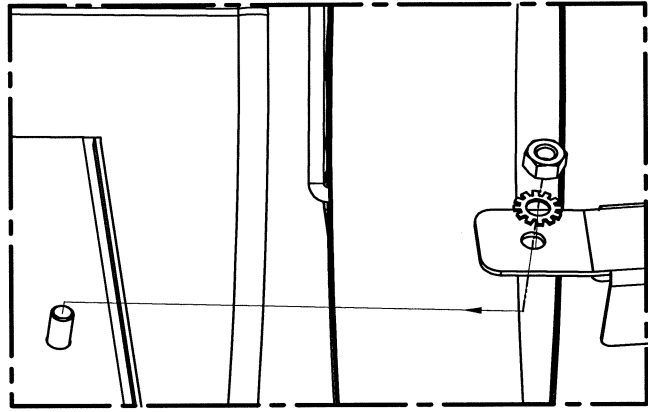
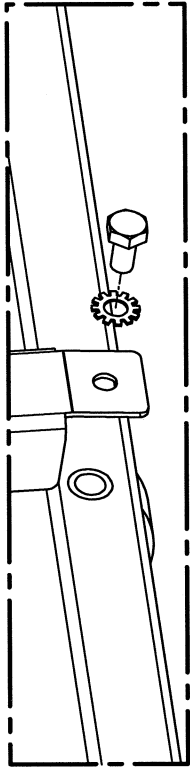
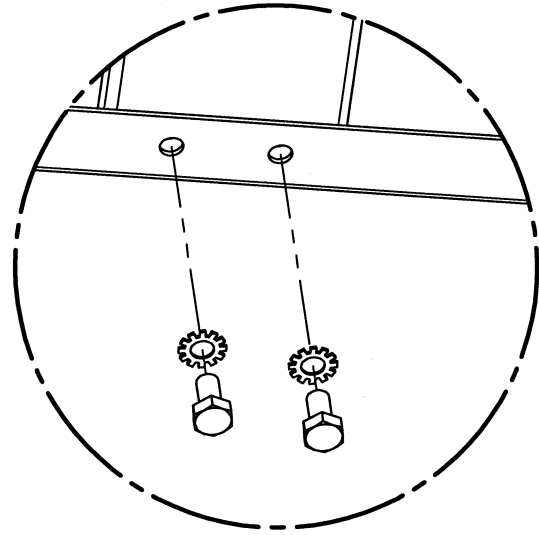
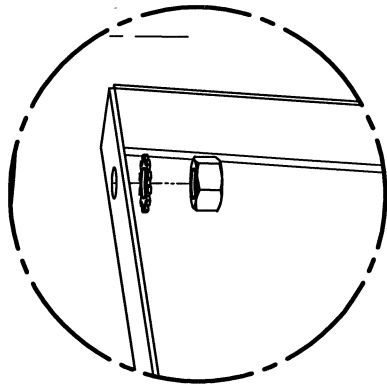
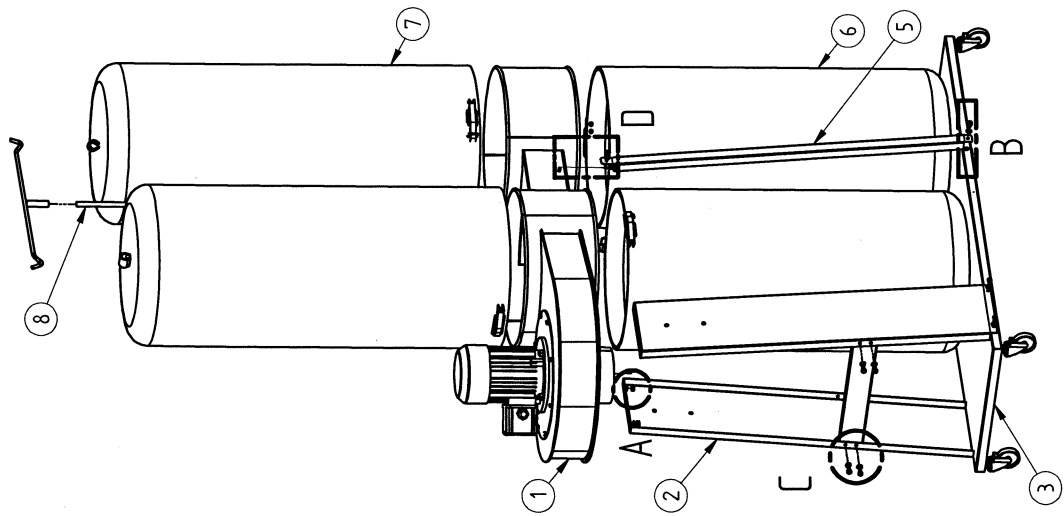
DETAIL C



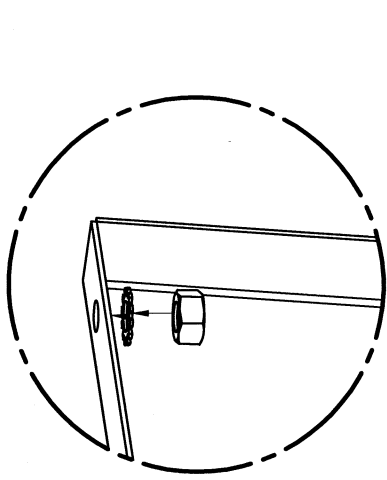
DETAIL D



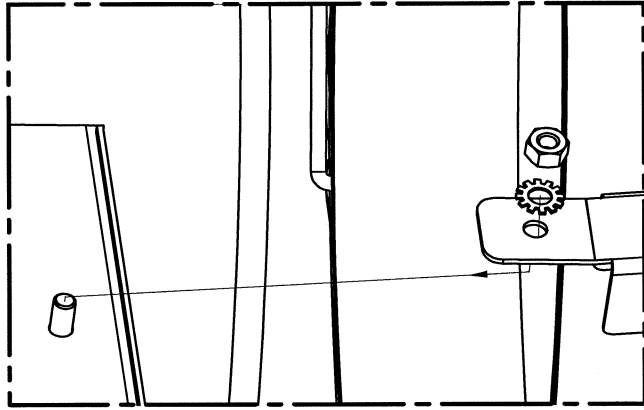
MONTÁŽNÍ SCHEMA FT 202, FT 202 Ex



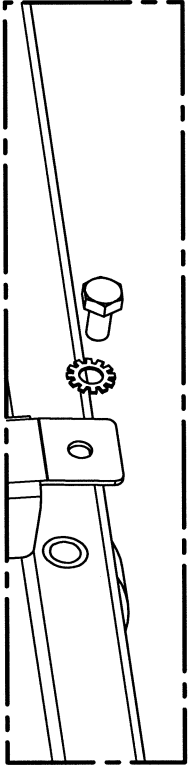
MONTÁŽNÍ SCHÉMA FT202P



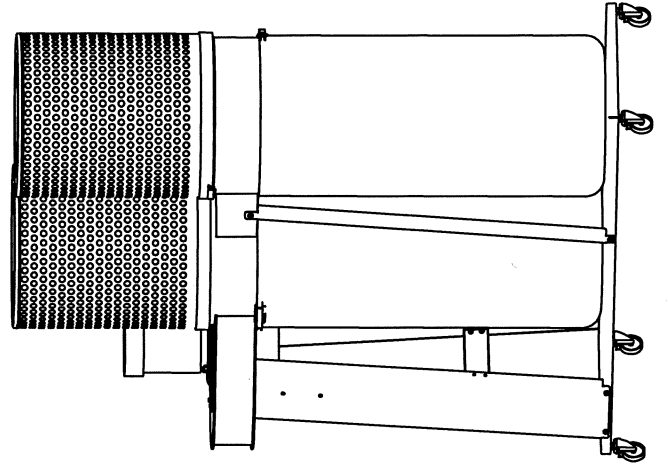
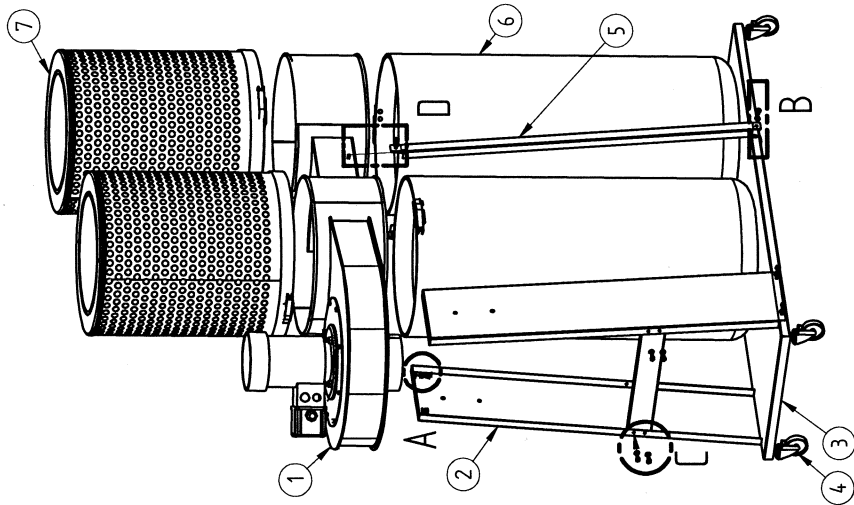
DETAIL A



DETAIL D

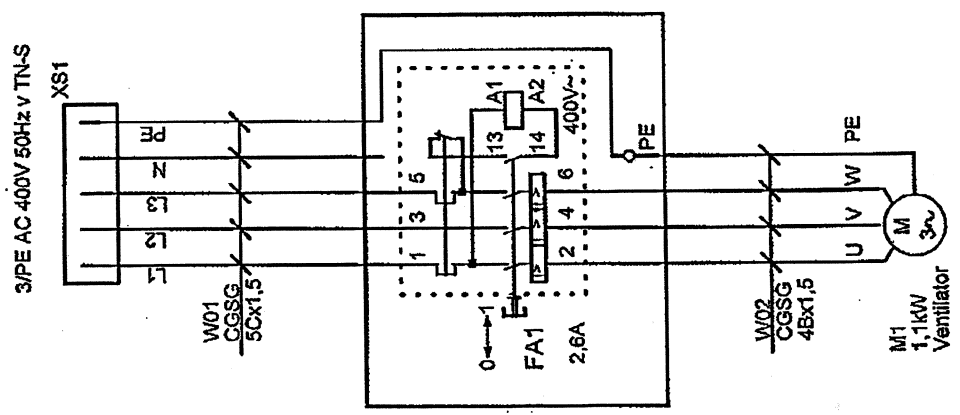


DETAIL B



DETAIL C

SCHÉMA ZAPOJENÍ FT 200, FT 202, FT 200 P, FT 202 P



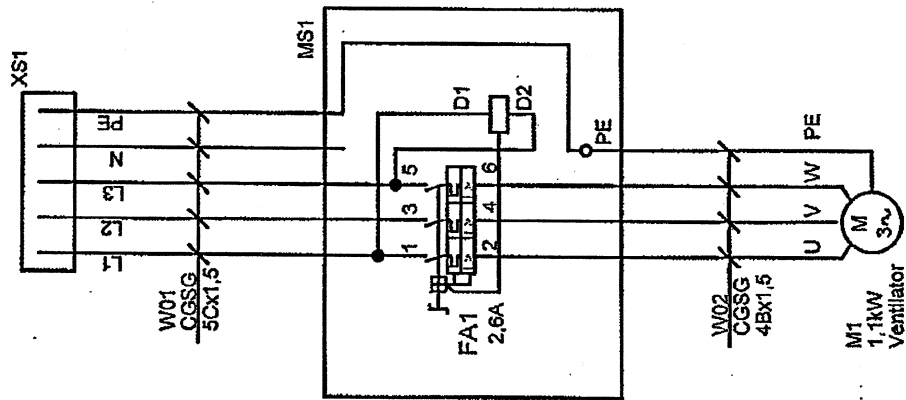
Specifikace materiálu:

Označ.	Název	Výrobce	Typ
XS1	Pětikolíkovaná vidlice	Bals	2136
FA1	Motorový spouštěč s podběžovou spouští	Třipus	KLKDD40TH1 2,9A
M1	Třífázový asynchronní motor	EMP Slavkov (SIEMENS)	TM80-2M (1LA7083-2AA11ZN50)

Motorový spouštěč obsahuje skříňku s vyvedeným ovládacím, která se montuje přímo na přípojovací skříňku motoru

SCHÉMA ZAPOJENÍ FT 200 Ex, FT 202 Ex

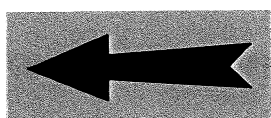
3/PE AC 400V 50Hz v TN-S



Specifikace materiálu:

Označ.	Název	Výrobce	Typ
XS1	Pětikolková vidlice	Bals	21239
FA1	Motorový spouštěč s podběžovou spouští	ABB	MS325-4
M1	Třířákový asynchronní motor	SIEMENS	1LA7083-2AA11ZM85 ExII3D
MS1	Oceľplechová skříňka IP54	KOVOPOL	200x150x120
	Kabel		

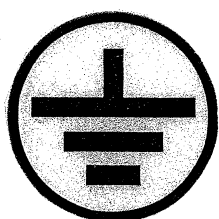
POUŽITÉ ZNAČENÍ NA STROJI



Směr otáčení motoru



Pozor nebezpečí úrazu!



Zemní místo