

NÁVOD K POUŽITÍ VENTILÁTORŮ

FAN 100 PLAST, FAN 100, FAN 200, FAN 400, FAN 403, FAN 800

1) Identifikační údaje

Název a adresa výrobce:

ACword, spol. s r. o.
Výrobní závod
Průmyslová 707 (areál TŽ a.s.)
739 65 Třinec, Česká republika

Název a adresa servisní organizace:

ACword, spol. s r. o.
Výrobní závod
Průmyslová 707 (areál TŽ a.s.)
739 65 Třinec, Česká republika

2) Popis ventilátorů

2.1 Popis funkce zařízení

Ventilátor transportuje vzduch nebo směs vzduchu s částicemi. Je-li součástí jiného stroje, jeho funkce je podřízena použití tohoto stroje.

2.2 Materiálové provedení

FAN 100 (CH), FAN 200 (CH)

Rotor – slitina hliníku

Skříň – svařovaný ocelový plech

FAN 400, FAN 403, FAN 800

rotor – svařovaný ocelový plech

skříň – svařovaný ocelový plech

FAN 100 PLAST

Rotor – plast POLYAMID 6 zesílený skleněným vláknem

Skříň – plast POLYAMID 6 zesílený skleněným vláknem

2.3 Typy:

Ventilátory s označením „CH“ – s chlazenou hřídelí

FAN 100 PLAST

– ventilátor pro dopravu jemného odpadu, nevýbušného prachu, vzduchu, zplodin ze svařování atd.

FAN 100, FAN 100 CH

– ventilátor pro dopravu, pilin, hoblin, prachu, vzduchu, zplodin ze svařování, do vzdálenosti 5 - 10 m

FAN 200, FAN 200 CH

– ventilátor pro dopravu, pilin, hoblin, prachu, vzduchu, zplodin ze svařování, do vzdálenosti 10 - 15 m

FAN 400

– ventilátor pro dopravu, pilin, hoblin, prachu, vzduchu, zplodin ze svařování, do vzdálenosti 15 – 20 m

FAN 403

– ventilátor pro dopravu, pilin, hoblin, prachu, vzduchu, zplodin ze svařování, do vzdálenosti 20 – 25 m

FAN 800

– ventilátor pro dopravu, pilin, hoblin, prachu, vzduchu, zplodin ze svařování, do vzdálenosti 25 – 40 m

3) Použití

Transport vzduchu nebo směsi vzduchu s nevýbušnými materiály. Ventilátory označené "CH", tzn. s chlazenou hřídelí, jsou určeny pro transport vzdušiny do 200° C.

4) Podmínky instalace a provozu

4.1 Pokyny pro montáž

Před uvedením zařízení do provozu je bezpodmínečně nutné nechat odborníkem přikontrolovat připojení elektromotoru ventilátoru k elektrické síti.

Ventilátory jsou dodávány s patko-přírubovým motorem zabalené v kartonu. Montáž na stroj (stěnu) se provede na patku motoru, zákazník montáž provádí sám. Na přání odběratele je možné dodat samostatný stojan.

4.2 Připojení k síti el. energie

Pohyblivý přívod tvoří kabel typu H07RNF 4G1,5 (CGSG 4B x 1,5 mm²) ukončený vidlicí 16A 400V 50Hz 3+N+PE. Vidlici připojit k vnitřnímu elektrickému rozvodu provozovny zhotovenému podle platných elektrotechnických norem.

Je nutno dbát na správný směr otáčení dle vyznačené šipky na tělese motoru.

4.3 Pokyny pro obsluhu

Podle provedení ventilátoru 230 V, 400 V připojit k příslušnému zdroji el. energie. Vypínačem umístěným na tělese ventilátoru (kromě ventilátoru FAN 800) uvést ventilátor do chodu.

Ventilátory nesmějí být spouštěny dříve, než jsou napojeny na vzduchotechnické potrubí nebo hadici.

Po vynuceném vypnutí ventilátoru vyčkat cca 5 minut; teprve po uplynutí této doby je možno ventilátor znovu uvést do chodu. V případě, že v krátké době opět dojde k vypnutí ochrany, je nutno elektrickou instalaci prověřit kvalifikovanou osobou.

4.4 Nároky na údržbu

Udržovat motor dle pokynů výrobce motorů dle odst. 9.

Pozn.: Při provádění servisu nebo čištění stroje je nutno vypojit přívodní vidlici a kabel svinout u ventilátoru.

4.5 Bezpečnostní pokyny

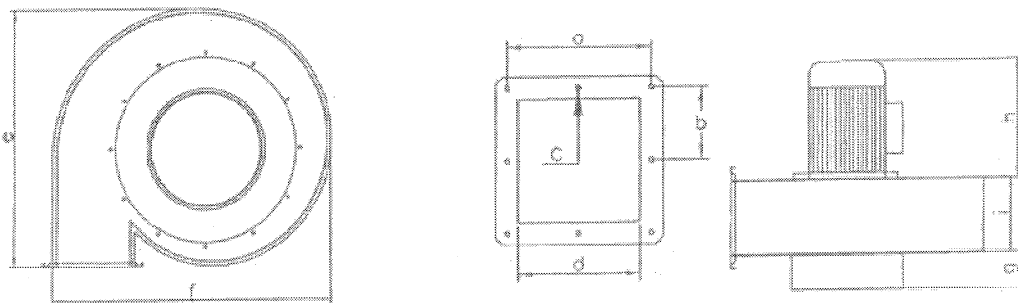
Upozornění! Před uvedením ventilátoru do provozu nutno přečíst tento návod k použití.

- Příklad mohou používat jen takové osoby, které byly o zacházení s přístrojem poučeny.
- Chránit elektrickou šňůru pohyblivého přívodu před poškozením.
- Ventilátor nesmí být použit ve vlhkém prostředí a v prostředí s vnějším nebezpečím výbuchu.
- Před ošetřovacími pracemi vypnout vypínač a vytáhnout vidlici přívodní šňůry ze zásuvky.
- Pro odsávání odpadu obsahujícího větší pevné kusy, které by mohly poškodit rotor nebo celý ventilátor, je nutno použít odlučovač těžkých kusů.

4.6. Zakázané činnosti

- je zakázáno ventilátor spouštět bez napojení hadic nebo potrubí na sací hrdlo ventilátoru,
- je zakázáno provádět jakékoliv čisticí nebo údržbářské operace uvnitř hadice nebo v napojeném potrubí na sacím hrdle ventilátoru, pokud není zajištěno vypnutí ventilátoru a zabezpečení proti náhodnému spuštění další osobou,
- je zakázáno čištění vnitřních částí ventilátoru a jakékoliv manipulace v těchto prostorech, pokud není zajištěno vypnutí ventilátoru a zabezpečení proti náhodnému spuštění další osobou.
- zákaz spouštění ventilátoru v opačném směru, než je uvedeno na tělese.

5) Technická charakteristika



Název	Rozměry v mm										
	Vstup	Výstup	a	b	c	d	e	f	g	h	i
FAN 100 PLAST	φ 90	φ 100					330	320	70	210	110
FAN 100 FAN 100 CH	φ 125	130x130	160	80	φ 6,5	130	400	410	50	210 h+45	130
FAN 200 CH	φ 150	135x135	165	82,5	φ 6,5	135	450	460	60	240 h+50	135
FAN 400	φ 250	165x165	195	97,5	φ 6,5	165	570	660	80	280	165
FAN 403	φ 250	220x220	250	125	φ 6,5	220	630	640	80	280	220
FAN 800	φ 320	290x290	324	162	φ 8,5	290	655	675	110	340	290

Název	Výkon motoru kW	Počet fází	Frekvence Hz	Napětí V	Hmotnost kg	Podtlak Pa	Hlučnost dB
FAN 100 PLAST	0,37	1	50	230	9,5	965	73
FAN 100 FAN 100 CH	0,37	1	50	230	16	1295	72
FAN 200 FAN 200 CH	1,1	3	50	400	25	1680	75
FAN 400	2,2	3	50	400	46	2490	84
FAN 403	2,2	3	50	400	48	2420	83
FAN 800	6,5	3	50	400	88	2700	85
	7,5	3	50	400	92	2700	85
	8,5	3	50	400	93	2700	85

6) Zkoušky výrobku

Strojírenský zkušební ústav, s. p., o. z. Jablonec nad Nisou
- certifikát č.: E-31-20171-06, E-31-20172-06

7) Rozsah dodávky

Kompletní smontovaný ventilátor s vypínačem a 3 m přívodním kabelem s vidlicí (provedení 230 V – bez kabelu s vidlicí včetně kombinace vypínač/vidlice, FAN 800 bez kabelu a bez vidlice).

Dokladová část

- záruční list včetně osvědčení o jakosti a kompletnosti,
- návod k použití.

8 Seznam příslušenství a náhradních dílů (nejsou součástí dodávky)

8.1. Příslušenství (dodá výrobce nebo prodejce na objednávku dle níže uvedené specifikace)

- hadice WIRE φ 90, 100, 125, 150, 200, 250, 300 mm (antistatická polyuretanová hadice vyztužená drátem s odvodem statického náboje),
- hadice LIGNUM CLEAR φ 90, 100, 125, 150, 200 mm (hadice z měkčeného PVC vyztužená protinázovou spirálou z neměkčeného PVC).

8.2. *Náhradní díly (dodá výrobce nebo prodejce na objednávku dle níže uvedené specifikace)*
- rotor PLAST, Al, kovový dle mat. provedení viz. odst. 2.2).

9) Provoz a obsluha elektromotorů dle výrobce SIEMENS elektromotory spol. s r. o. Mohelnice
Provoz a obsluha – viz. příložený návod na použití výrobce elektromotoru (Siemens)

10) Odkaz na normy

- ČSN EN ISO 12100-1:2004 Bezpečnost strojních zařízení - Základní pojmy, všeobecné zásady pro konstrukci - Část 1: Základní terminologie, metodologie
- ČSN EN ISO 12100-2:2004 Bezpečnost strojních zařízení - Základní pojmy, všeobecné zásady pro konstrukci - Část 2: Technické zásady
- ČSN EN 294:1993 Bezpečnost strojních zařízení. Bezpečné vzdálenosti k zabránění dosahu k nebezpečným místům horními končetinami
- ČSN EN 614-1: 2006 Bezpečnost strojních zařízení. Ergonomické zásady pro projektování. Část 1: Terminologie a všeobecné zásady
- ČSN EN 953:1998 Bezpečnost strojních zařízení - Ochranné kryty - Všeobecné požadavky pro konstrukci a výrobu pevných a pohyblivých ochranných krytů
- ČSN EN 1037:1997 Bezpečnost strojních zařízení - Zamezení neočekávanému spuštění
- ČSN EN 60204-1:2000 Bezpečnost strojních zařízení - Elektrická zařízení strojů - Část 1: Všeobecné požadavky
- ČSN ISO 3864:1995 Bezpečnostní barvy a bezpečnostní značky
- ČSN 33 1600 Revize a kontroly elektrických spotřebičů během používání

11) Způsob likvidace odpadu

Likvidaci provádět podle druhu materiálu a to vždy v souladu se zákonnými požadavky na likvidaci daného materiálu.

Motor, kovovou skříň, stojan, rotor Al likvidovat jako kovový odpad.

Plastový rotor a skříň likvidovat jako tuhý domovní odpad (nespalovat).

Kartónový obal, ve kterém jsou zařízení dodávána je nevratný, likvidovat jako ostatní sběrový papír.

12) Záruční podmínky

Záruka - 24 měsíců od data dodání.

Záruka se nevztahuje na poruchy, které vznikly neodbornou manipulací nebo použitím pro jiné účely, než stanoví návod k použití.

13) Servisní podmínky

V případě jakékoliv poruchy v záruční či pozáruční době, kontaktujte výrobce na níže uvedené adrese, případně svého prodejce.

Vydáno v Třinci, 12. prosince 2008

Adresa výrobce:

ACword, spol. s r.o.

Výrobní závod

Průmyslová 707 (areál TŽ a. s.)

739 61 Třinec

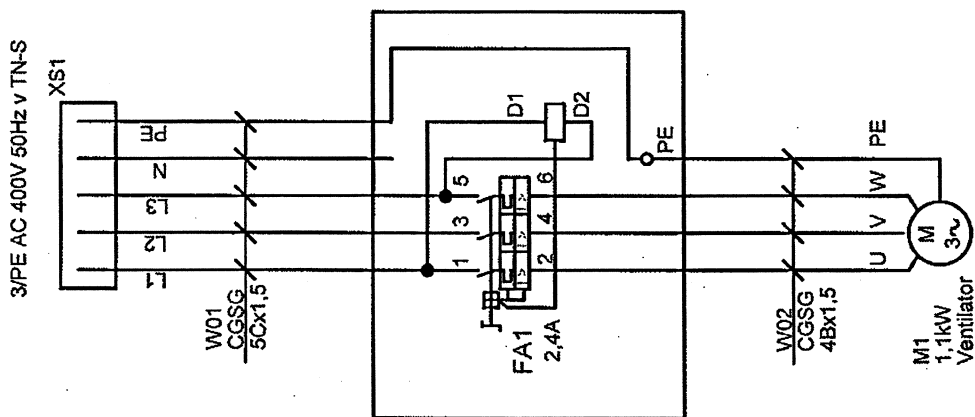
tel.: 558 888 142 – 145

fax: 558 888 140

E-mail: acword@acword.cz

Internet: www.acword.cz

SCHÉMA ZAPOJENÍ FAN 200

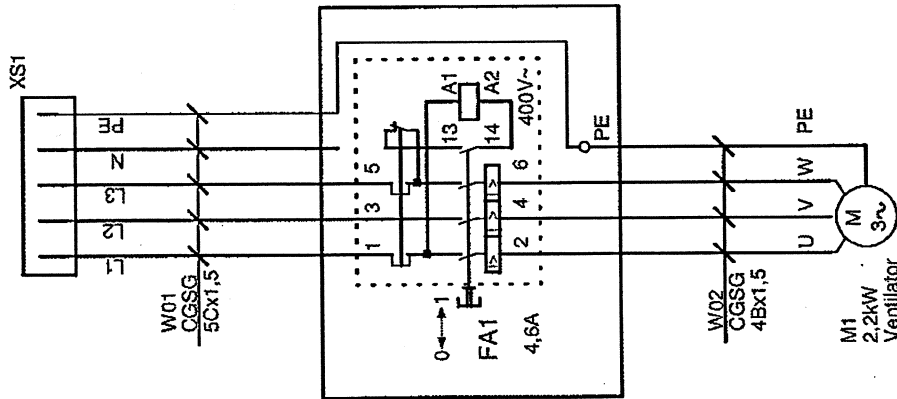


Specifikace materiálu:

Označ.	Název	Výrobce	Typ
XS1	Pětikolíková vidlice	Bals	21239
FA1	Motorový spouštěč s podpřevovou spouští	AEG	MBS25 2.5-4A
M1	Třífázový asynchronní motor	SIEMENS	1LA7083-2AA11ZN50

SCHÉMA ZAPOJENÍ FAN 400, FAN 403

3/PE AC 400V 50Hz v TN-S

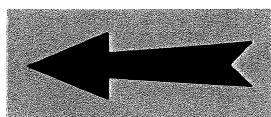


Specifikace materiálů:

Označ.	Název	Výrobce	Typ
XS1	Pětikolíková vidlice	Bals	2136
FA1	Motorový spouštěč s. podběřovou spouští	Tripus	KLKDD40TH
M1	Třífázový asynchronní motor	EMP Slavkov SIEMENS	TM90-2L 1LA7096-2AA11ZN50; (1LA7096-2AA16ZN52)

Motorový spouštěč obsahuje skříňku s vyvedeným ovládačem, která se montuje přímo na přípojovací skříňku motoru

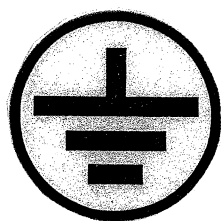
POUŽITÉ ZNAČENÍ NA STROJI



Směr otáčení motoru



Pozor nebezpečí úrazu!



Zemní místo