

NÁVOD K POUŽITÍ ODLUČOVAČE KOVŮ BR 100

1) Identifikační údaje

Název a adresa výrobce:

ACword, spol. s r. o.
Výrobní závod
Průmyslová 707 (areál TŽ, a. s.)
739 65 Třinec, Česká republika

Název a adresa servisní organizace:

ACword, spol. s r. o.
Výrobní závod
Průmyslová 707 (areál TŽ a. s.)
739 65 Třinec, Česká republika

2) Popis odlučovače

2.1 Popis funkce zařízení

Zařízení je určeno pro odsávání třísek, pilin a prachu od obráběcích strojů. Odsávaný materiál je unášen potrubním rozvodem nebo hadicí do odlučovače, kde dochází k separaci odpadu, který se shromažďuje v odpadní nádobě a vzduch se vrací zpět přes filtr do pracovního prostoru.

2.2 Materiálové provedení

Oběžné kolo ventilátoru (rotor)	- hliníkový plech
Skříň a kryt ventilátoru	- svařovaný ocelový plech
Filtrační materiál	- filtrační papírová vložka V13.1
Kryt filtru a separační cyklon	- svařovaný ocelový plech
Odpadní nádoba	- svařovaný ocelový plech

3) Použití odlučovače

Zařízení je určeno pro odsávání pilin, nehořlavých a nevybušných prachů z materiálů jako je keramika, šamot, kovy, pryž, umělé hmoty, kůže apod.

4) Podmínky instalace a provozu

4.1 Pokyny pro montáž

Před uvedením zařízení do provozu je bezpodmínečně nutné nechat odborníkem překontrolovat připojení elektromotoru odlučovače k elektrické síti.

Stroj BR 100 je dodáván ve smontovaném stavu. Instalaci do provozu provádí zákazník. Po odstranění ochranného obalu umístit odlučovač na určené místo a v případě nutnosti ukotvit.

Nápojení odlučovacího zařízení:

Sací hrdlo odlučovače slouží k nápojení :

- na potrubní rozvod,
- pomocí hadice přímo ke stroji.

4.2 Připojení k síti elektrického proudu

Pohyblivý přívod tvoří kabel typu H07RNF 4G1,5 (CGSG 4B x 1,5 mm²) ukončený vidlicí 16A 400V 50Hz 3+N+PE. Vidlici připojit k vnitřnímu elektrickému rozvodu provozovny zhotovenému podle platných elektrotechnických norem. Oba konce výztužného drátu hadice musí být připojeny ke kovové části stroje. (Je možno použít vnější část sacího hrdla odlučovače, odstranit nátěr – cca 1 cm² pro dotyk výztužného drátu hadice. Po nasazení hadice na sací hrdlo přiložit odisolovaný výztužný drát na místo s odstraněným nátěrem a zajistit hadici pomocí kovové objímky). U odsávaného stroje je nutno postupovat podobným způsobem. Pro správnou funkci odlučovače je nutno dodržet správný směr otáčení dle vyznačené šipky na tělese odlučovače.

4.3 Pokyny pro obsluhu

Odlučovač připojit pomocí pohyblivého přívodu ke zdroji el. energie. Vypínačem zařízení uvést do chodu. Odsávací výkon je závislý na stupni zanesení filtru. Obsluha musí provádět pravidelnou kontrolu sacího výkonu. Při snížení sacího výkonu je třeba demontovat filtr a provést vyčištění filtru. V případě, že se časové intervaly čištění filtru zkracují, je nutné filtr vyměnit.

Výměna filtru pro BR 100 :

- Odpojit pohyblivý přívod od sítě elektrického napětí.
- Sejmout odpadní nádobu a z vnitřní části krytu filtru uvolnit křídlovou matici.
- Vymout filtr, nahradit filtrem novým a následně dotáhnout křídlovou matici. Dotážení křídlové matice provádět tak, aby vlivem příliš silného dotážení nedošlo k deformaci filtru.

Po vynuceném vypnutí odlučovače způsobeném např. přetížením, vyčkat cca 5 minut; teprve po uplynutí této doby je možno odlučovač znovu uvést do chodu. V případě, že v krátké době opět dojde k vypnutí ochrany, je nutno elektrickou instalaci prověřit kvalifikovanou osobou.

Upozornění! Zařízení nespouštět bez upevnění filtru a odpadní nádoby.

Vyprazdňování odpadní nádoby

Odpojit pohyblivý přívod od sítě elektrického napětí. Vyčkat cca 1 min. Zvednutím zajišťovací páky uvolnit odpadní nádobu od stroje. Následně vysunout a vysypat odpadní nádobu dle předepsaných norem likvidace odpadu.

4.4 Provozování

- Spouštění a vypínání: odlučovač po zapnutí nechat krátkou dobu běžet naprázdno, pak jej připojit ke zdroji prachu. Po ukončení práce odlučovač odpojit od zdroje prachu. Po krátkém chodu naprázdno vypnout.
- Údržba: vždy po ukončení práce vyčistit filtr, vyprázdnit odpadní nádobu (dle potřeby). Před tímto úkonem nutno stroj odpojit od sítě.
- V případě ztráty napětí v síti musí obsluha vypnout síťový spínač a vytáhnout vidlici síťového přívodu napájení ze zásuvky. Opětovné spuštění provést dle bodu a).
- V případě náhlého vzniku vibrací nebo klepání, odlučovač ihned vypnout a nepoužívat až do odstranění závady.

4.5 Nároky na údržbu

- udržovat motor v čistotě a dle pokynů výrobce motorů dle odst. 10.

Pozn.: Při provádění servisu nebo čištění stroje je nutno vypojit přívodní vidlici a kabel svinout u odlučovače.

4.6 Bezpečnostní pokyny

- **Upozornění! Před uvedením odlučovače do provozu nutno přečíst tento návod k použití.**
- **Zařízení mohou používat pouze osoby, které byly poučeny o zacházení s tímto zařízením.**
- **Chránit elektrickou šňůru pohyblivého přívodu před poškozením.**
- **Odlučovač kovů nesmí být použit ve vlhkém prostředí.**
- **Před ošetřovacími a opravářskými pracemi vypnout vypínač a vytáhnout vidlici přívodní šňůry ze zásuvky.**
- **Nesmí se odsávat kapaliny, agresivní plyny, lehce vznětlivá média.**
- **Neodsávat od dřevozpracujících strojů, u nichž existuje reálné nebezpečí vzniku zápalné jiskry.**
- **Zařízení lze používat jen k odsávání za sucha a na odsávání suchého prachu nebo suchých třísek.**

4.7 Zakázané činnosti

- **je zakázáno spouštět odlučovač, na kterém nejsou upevněny odpadní nádoba a filtr,**
- **je zakázáno spouštět odlučovač bez napojení hadic nebo potrubí na sací hrdlo odlučovače,**
- **je zakázáno provádět jakékoliv čistící nebo údržbářské operace uvnitř hadice nebo**

v napojeném potrubí na sacím hrdle odlučovače, pokud není zajištěno vypnutí odlučovače a zabezpečení proti náhodnému spuštění další osobou,
- je zakázáno uvolňovat zajišťovací pásy filtrů nebo odpadní nádobu za chodu stroje,
- je zakázáno čištění vnitřních částí odlučovače a jakékoliv manipulace v těchto prostorech, pokud není zajištěno vypnutí odlučovače a zabezpečení proti náhodnému spuštění další osobou.

5) Provozně bezpečnostní podmínky pro použití odlučovačů kovu

Odlučovače být instalovány v prostředí, kde je vyloučený vznik výbušné atmosféry.

6) Technická charakteristika

Typ		BR 100	
Odsávací výkon (max.)	m ³ /h	922	
Odsávací rychlost (max.)	m/s	32	
Statický podtlak na sání (max)	Pa	2550	
Filtrační plocha	m ²	6	
Objem odpadní nádoby	dm ³	33,8	
Připojení na rozvod - ϕ	mm	100	
Napětí motoru	V	400	
Frekvence	Hz	50	
Výkon el. motoru	kW	1,1	
Počet fází		3	
Hlučnost	dB	83	
Hmotnost	kg	65	
Rozměry	výška	mm	1500
	šířka	mm	600
	délka	mm	670

7) Zkoušky výrobku

- Strojírenský zkušební ústav, s.p., o.z. Jablonec nad Nisou,
Certifikát č.: E-31-20175-06, E-31-20176-06

8) Rozsah dodávky

Zařízení je dodáváno ve smontovaném stavu s přívodním kabelem a pěti-pólovou vidlicí 16A.

Dokladová část

- záruční list včetně osvědčení o jakosti a kompletnosti,
- návod k použití.

9) Seznam příslušenství a náhradních dílů (nejsou součástí dodávky)

9.1 Příslušenství (dodá výrobce nebo prodejce na objednávku dle níže uvedené specifikace)

- rozbočky pro připojení k více strojům
- hadice
- potrubí a uzávěry

9.2 Náhradní díly (dodá výrobce nebo prodejce na objednávku dle níže uvedené specifikace)

- těsnící prvky
- filtr
- vypínač s jištěním.

Dále dle materiálového provedení viz. odst. 2.2.

10) Provoz a obsluha elektromotorů dle výrobce SIEMENS

Pro provoz a obsluhu platí ČSN 34 3205.

Při provozu je třeba dohlížet zejména na správnou funkci stroje, jeho klidný chod, pečovat o čistotu stroje a jeho okolí, pravidelně čistit chladicí žebra elektromotoru, zatěžovat stroj podle jeho štítkových hodnot a pravidelně kontrolovat oteplení ložisek dotekem na dostupnou část ložiskového štítu, pravidelně obnovovat tukovou náplň, která vystačí na 6 000 provozních hodin. Nejlépe je vyměňovat tukovou náplň (tuk jakosti KP 2 A-25 dle DIN 51 502) po tříletém provozu, nebo podle jeho povahy, případně vyměnit ložiska.

11) Odkaz na normy

- ČSN EN ISO 12100-1:2004 Bezpečnost strojních zařízení - Základní pojmy, všeobecné zásady pro konstrukci - Část 1: Základní terminologie, metodologie
- ČSN EN ISO 12100-2:2004 Bezpečnost strojních zařízení - Základní pojmy, všeobecné zásady pro konstrukci - Část 2: Technické zásady
- ČSN EN 294:1993 Bezpečnost strojních zařízení. Bezpečné vzdálenosti k zabránění dosahu k nebezpečným místům horními končetinami
- ČSN EN 614-1:1997 Bezpečnost strojních zařízení. Ergonomické zásady pro projektování. Část 1: Terminologie a všeobecné zásady
- ČSN EN 953:1998 Bezpečnost strojních zařízení - Ochranné kryty - Všeobecné požadavky pro konstrukci a výrobu pevných a pohyblivých ochranných krytů
- ČSN EN 1037:1997 Bezpečnost strojních zařízení - Zamezení neočekávanému spuštění
- ČSN EN 60204-1:2000 Bezpečnost strojních zařízení - Elektrická zařízení strojů - Část 1: Všeobecné požadavky
- ČSN ISO 3864:1995 Bezpečnostní barvy a bezpečnostní značky
- ČSN 33 1600 Revize a kontroly elektrických spotřebičů během používání

12) Způsob likvidace odpadu

Likvidaci filtru lze provádět podle druhu materiálu, kterým jsou znečištěny a to vždy v souladu se zákonnými požadavky na likvidaci daného materiálu.

Motor, kovovou skříň, stojan, rotor Al likvidovat jako kovový odpad.

13) Záruční podmínky

Záruka - 24 měsíců od data prodeje.

Záruka se nevztahuje na poruchy, které vznikly neodbornou manipulací, nebo použitím pro jiné účely, než stanoví návod k použití (viz záruční list).

14) Servisní podmínky

V případě jakékoliv poruchy, v záruční či pozáruční době, kontaktujte výrobce na níže uvedené adrese, případně svého prodejce.

Vydáno v Třinci, 12. prosince 2008

Adresa výrobce:

ACword, spol. s r.o

Výrobní závod

Průmyslová 707

739 65 Třinec

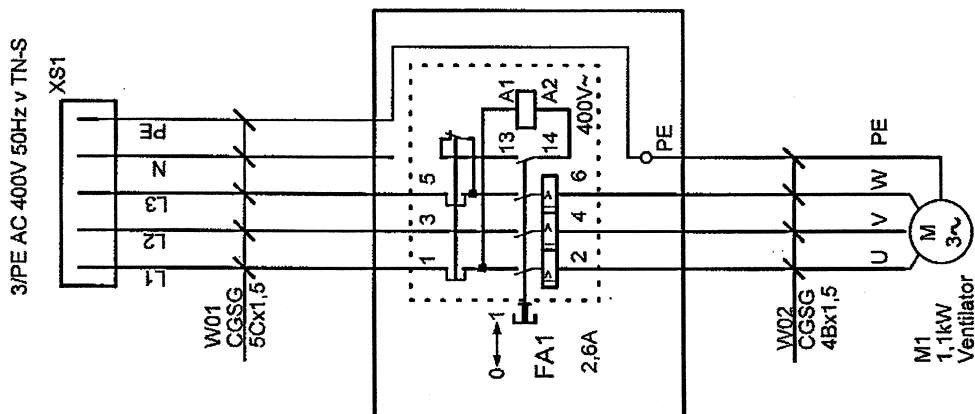
tel.: 558 888 142-45

fax: 558 888 140

E-mail: acword@acword.cz

Internet: www.acword.cz

SCHÉMA ZAPOJENÍ BR 100

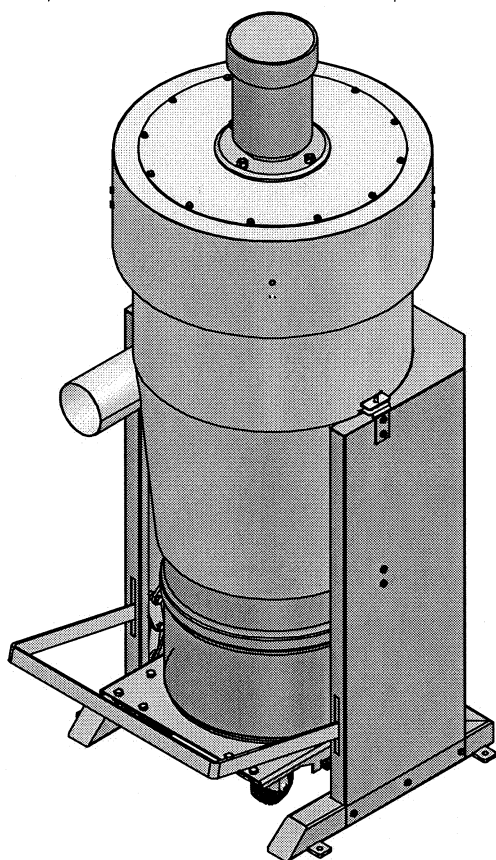
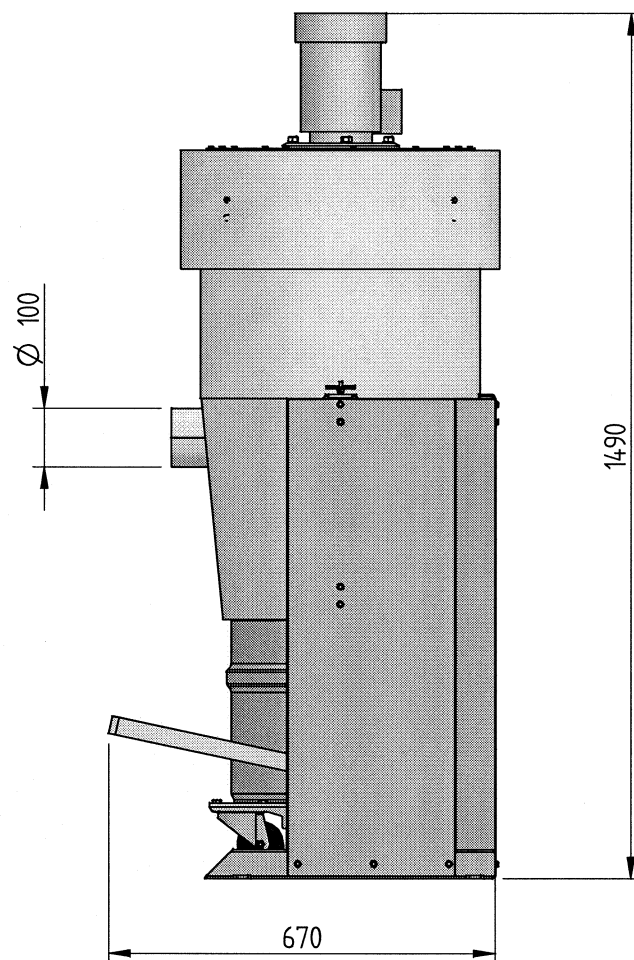
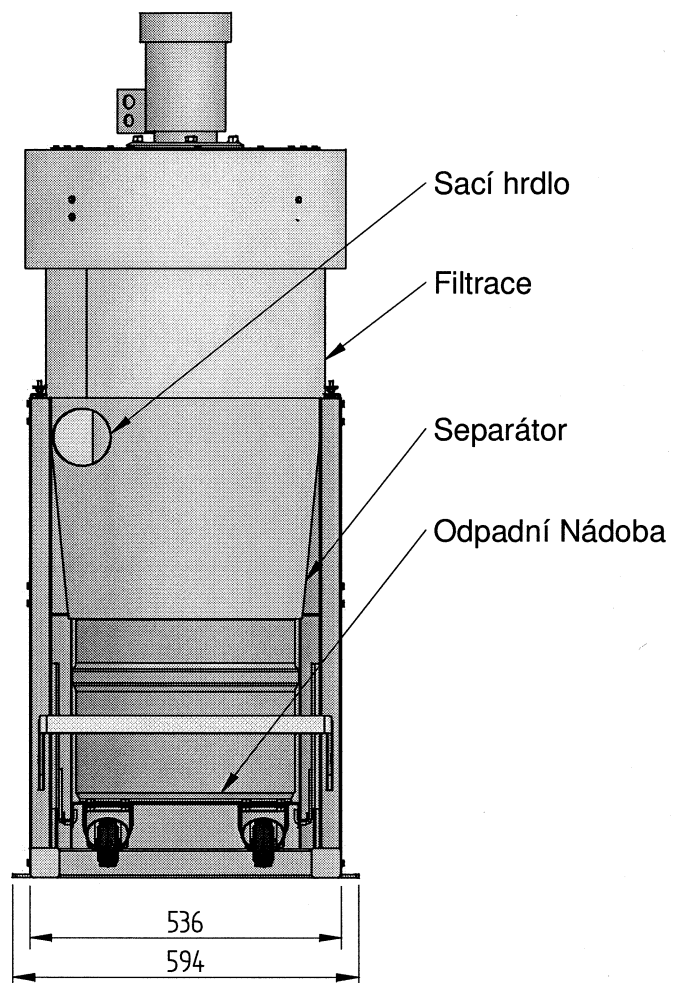


Specifikace materiálu:

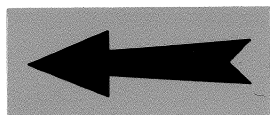
Označ.	Název	Výrobce	Typ
XS1	Pětikolíkova vidlice	Bals	2136
FA1	Motorový spouštěč s podpěťovou spouští	Tripus	KLKDD40TH1 2,9A
M1	Třířákový asynchronní motor	EMP Slavkov (SIEMENS)	TM80-2M (1LA7083-2AA11ZN50)

Motorový spouštěč obsahuje skříňku s vyvedeným ovládačem, která se montuje přímo na přípojovací skříňku motoru

Odsávač BR100



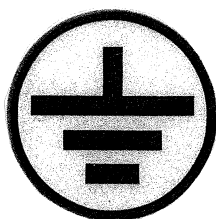
POUŽITÉ ZNAČENÍ NA STROJI



Směr otáčení motoru



Pozor nebezpečí úrazu!



Zemnicí místo