



VERTIKÁLNÍ OBRÁBĚCÍ CENTRA

VMC | VARIO | X-5





Fabryka Obrabiarek Precyzyjnych

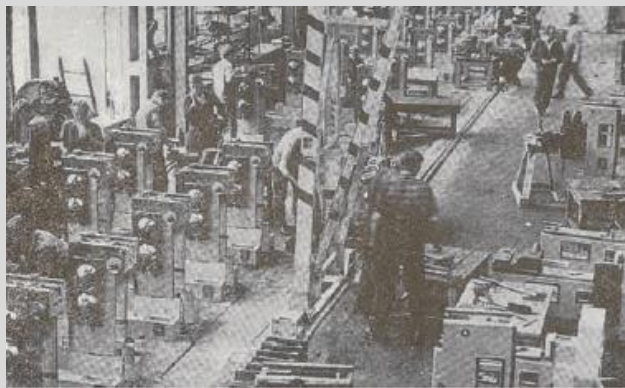
AVIA S. A.

O NÁS...

Fabryka Obrabiarek Precyzyjnych AVIA S. A. Varšava, Polsko (Továrna přesných obráběcích strojů AVIA S. A.) byla založena v roce 1902 a je jednou z nejstarších polských továren. Posledních 70 let je AVIA jedním z předních polských výrobců vysoce kvalitních obráběcích strojů. Dnes je tato značka známá ve velké části Evropy, zejména v Německu, kde je v provozu přes 4 000 instalovaných strojů.

Přítomnost námi vyráběných obráběcích strojů na náročných a industrializovaných trzích zajišťuje trvalý a neustálý růst produkce a zvyšuje konkurenceschopnost našich zákazníků. Osvědčená řešení strojů značky AVIA v závislosti na příznivých cenách rovněž úspěšně figurují na nově se rozvíjejících trzích ve východní části Evropy.

V současnosti AVIA nabízí ve své produktové řadě Vertikální obráběcí centra 3, 4 a 5osá (kontinuální), CNC a Manuální univerzální frézky a CNC soustruhy s šikmým ložem. AVIA je také výrobcem klíčových komponentů pro obráběcí stroje jako např.: vřetena či přesné kuličkové šrouby. Dodáváme kuličkové šrouby některým předním světovým výrobcům obráběcích strojů.



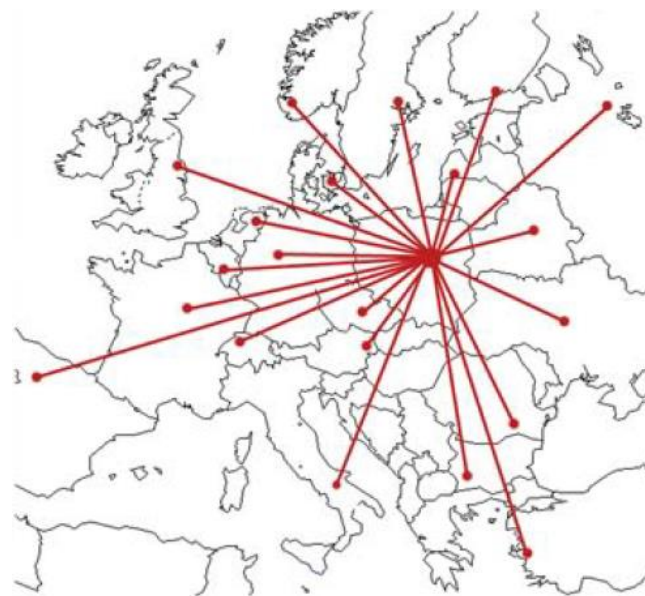
Montážní linka AVIA - Konvenční Univerzální Frézky - 1970

Vedení společnosti a výroba:

FABRYKA OBRABIAREK PRECYZYJNYCH AVIA S. A.

Ul. Siedlecka 47
03-768 Varšava
Polsko

+48 22 818 62 11
market@avia.com.pl
www.avia.com.pl



Nové návrhy strojů vychází z vlastního oddělení vývoje a výzkumu. Unikátní kombinace velice nadaných mladých inženýrů a velmi zkušených designérů, kteří pracují ve společnosti AVIA po mnoho let, zajišťuje ideální prostředí pro procesy vývoje a výzkumu. Designové návrhy jsou vytvářeny počítačovými systémy jako např.:

- Solid Modelling Design (CAD-3D),
- Finite Element Method optimization,
- Computer Aided Manufacturing (CAM).

Naším cílem není pouze vyvinutí nejmodernějších technologií a jejich dodání zákazníkům, ale také poskytnutí adekvátního zaškolení, servisu a údržby strojů, jakož i dostupnost náhradních dílů po mnoho let po předání stroje.

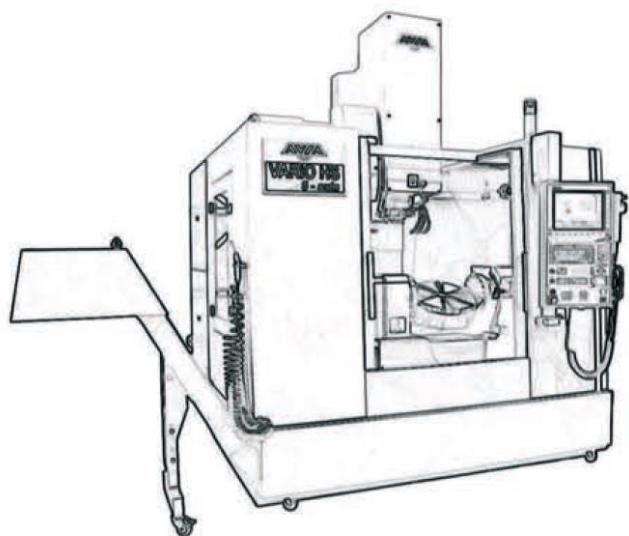
Zastoupení pro ČR a SR

PILART s. r. o.

Ericha Roučky 11
678 01 Blansko
Česká republika

+420 739 510 561
info@avia-cnc.cz
www.avia-cnc.cz

OBJEVTE ŠIROKÝ SORTIMENT PŘESNÝCH VERTIKÁLNÍCH OBRÁBĚČÍCH CENTRA AVIA

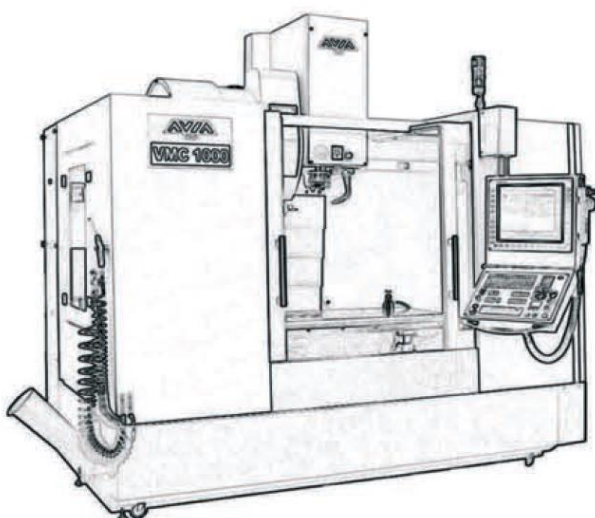
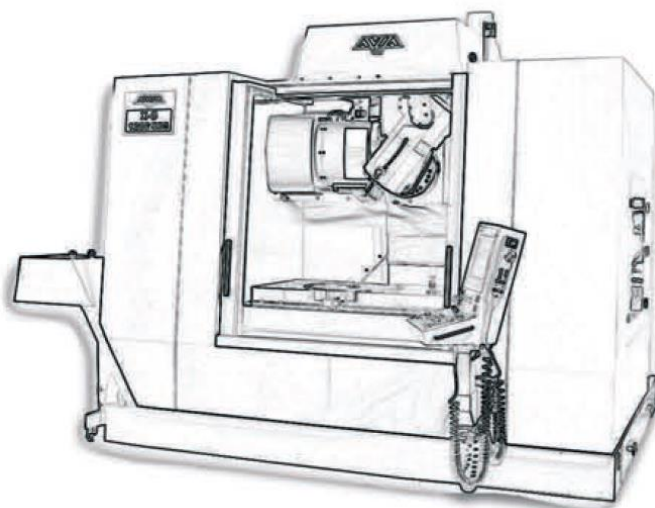


5OSÁ OBRÁBĚČÍ CENTRA ŘADA VARIO & VARIO HS

- plynulé 5osé obráběcí řešení
- rotační naklápěcí stůl o průměru 450 mm
- nosnost stolu 400 kg (vč. upínání) pro velké obrobky
- přímo poháněná otočná (A) a rotační (C) osa momentovým motorem pro špičkovou dynamiku
- široký výběr vřeten od 10 000 do 24 000 ot. /min
- zrychlení v osách X/Y/Z až 1G
- rychloposuv 42 m/min
- doba zpracování jednoho bloku 0,5 ms, pro CAM

5OSÁ OBRÁBĚČÍ CENTRA ŘADA X-5

- nejvšestrannější 5osé obráběcí centrum pro váš provoz
- plynule sklopná hlava s výkonným motorovým vřetenem
- velký průměr vestavěného otočného stolu 500 /630 mm
- přesné Heidenhain enkodéry ± 5 úhlových vteřin vestavěné do rotačních os
- velký obráběcí prostor umožňuje obrábění větších rozměrů
- 5osé plynulé obrábění středně velkých obrobků nebo 4osé obrábění obrobků velkých rozměrů
- maximální zatížení těžkého pracovního stolu
- doba zpracování jednoho bloku 0,5 ms



VERTIKÁLNÍ OBRÁBĚČÍ CENTRA ŘADA VMC & VMC HS

- světová třída CNC řízení HEIDENHAIN TNC 640HSCI standard, SIEMENS SINUMERIK 840D, FANUC Oi-TF - opce
- doba zpracování jednoho bloku 0,5 ms
- široký výběr vřeten od 10 000 do 24 000 ot. /min
- zrychlení v osách X/Y/Z až 1G
- rychloposuv 42 m/min
- přesnost polohování +/- 0,005 mm
- velmi tuhá konstrukce díky komponentům, které překračují požadované standardy od spolehlivých dodavatelů
- největší přípustné zatížení stolu na trhu
- bohatá standardní výbava s užitečným příslušenstvím
- vysoká přesnost a dynamika
- nejlepší řešení pro HMS obrábění (HS řada)



Vysoce výkonné obrábění tvrdého materiálu



Centrální mazání válečkového vedení a přesných kuličkových šroubů



Neomezené možnosti plynulého 5osého obrábění na strojích AVIA



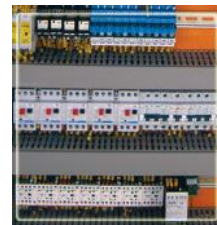
Nerezové ochranné kryty



Široké lineární válečkové vedení 45 mm



Centrální pneumatika FESTO pro snadnou údržbu

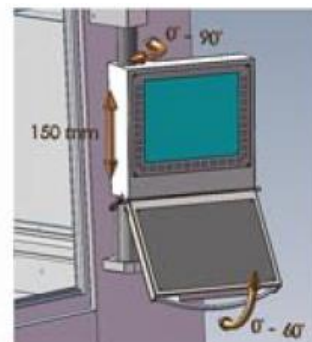


Elektro komponenty od známých evropských výrobců snadno dostupné

OBJEVTE VERTIKÁLNÍ OBRÁBĚCÍ CENTRA NAVRŽENÉ PRO VAŠE POTŘEBY

HEIDENHAIN TNC 640 HSCI

- nejmodernější a spolehlivé CNC řízení
- 21 GB SSDR místa pro všechny CNC programy
- doba zpracování jednoho bloku 0,5 ms
- 19" displej pro pohodlné ovládání a programování
- znázornění obrobku ve 3D s vysokým rozlišením
- nastavení ovládacího panelu
 - nastavení výšky 150 mm
 - nastavení úhlu klávesnice 0 – 60 st.
 - nastavení natočení panelu 0 – 90 st.



30 NÁSTROJOVÝCH MÍST

- 30 nástrojových míst ve standardním provedení,
- spolehlivé řešení vyzkoušené na stovkách strojů
- rychlá doba výměny 2,0 s nástroj - nástroj



LEPŠÍ PŘESNOST A DYNAMIKA

- rychloposuv až 42 m /min. zkracuje časovou prodlevu
- přesnost polohování až +/- 0,005 mm
- opakovatelná přesnost až 0,005 mm
- VMC řada vybavena vřetenem 10 000 nebo 15 000 ot. /min.
- VMC HS, VARIO a X-5 řada vybavena elektrovřetenem až 24 000 ot. /min.



Přesné kuličkové šrouby třídy C3 od společnosti AVIA. Dvojitě předepnuté matice ukotvené na obou koncích pro maximální přesnost a tuhost



SPOLEHLIVÉ KLÍČOVÉ SOUČÁSTKY

Přesně vyvážené (G0,4) uložení vřeten vyrobené společností AVIA je používáno po dlouhou dobu, bez poruch při velmi vysokých otáčkách a točivého momentu. Vřetena od známých dodavatelů.

Dostupné verze:

- 10 000 ot. /min. pohon řemenem
- 15 000 ot. /min. přímý pohon
- 10 000 ot. /min. elektrovřeteno
- 18 000 ot. /min. elektrovřeteno
- 24 000 ot. /min. elektrovřeteno





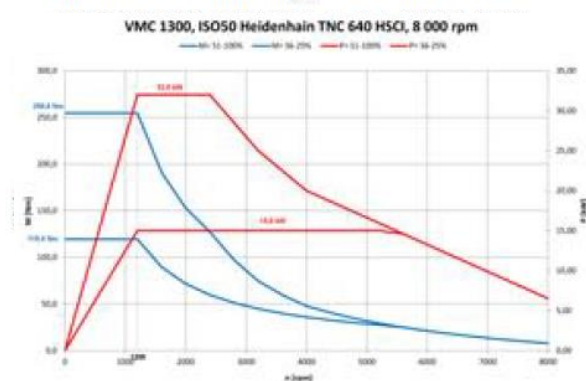
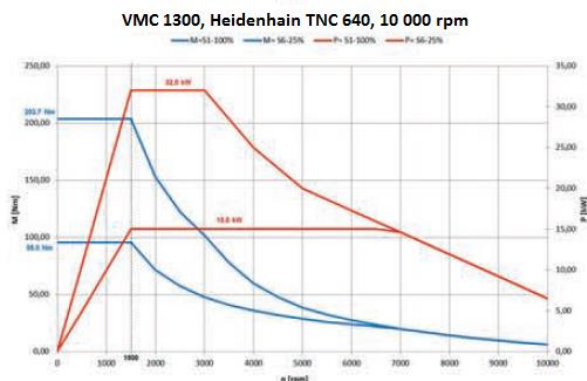
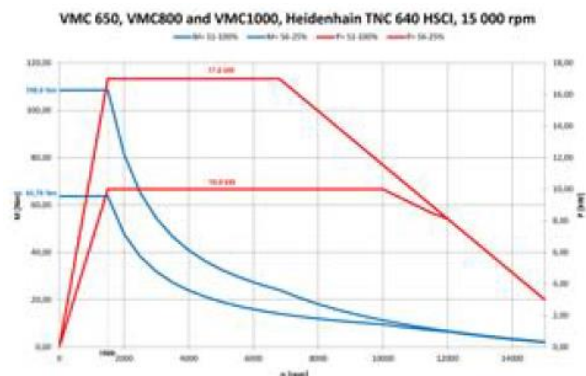
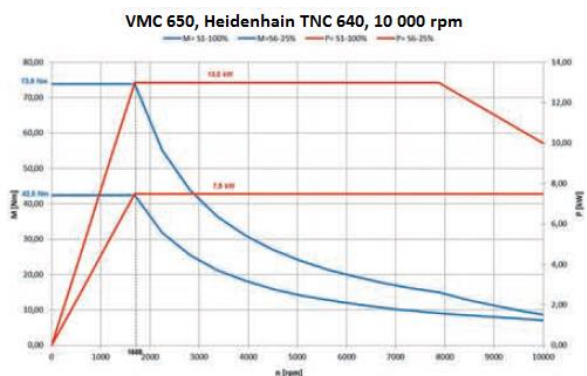
ŘADA VMC

určeno pro
náročné aplikace



Řada VMC

- velmi tuhá konstrukce, díky komponentům od spolehlivých dodavatelů, které překračují požadované standardy
- velký pracovní prostor s největší nosností stolu na trhu
- spolehlivé CNC systémy od dodavatelů světové třídy: HEIDENHAIN TNC 640, SIEMENS SINUMERIK 840D, FANUC Oi-MF
- mimořádně bohatá základní standardní výbava s velmi užitečným vybavením
- vysoká přesnost a dynamika
- nejširší škála použití, dle požadavků moderní dílny



Technická Data		VMC 650	VMC 800	VMC 1000	VMC 1300
STŮL:					
Rozměr stolu	mm	800 x 540	1000 x 540	1200 x 540	1500 x 710
T-drážky: počet/velikost/vzd	mm	5 / 18 / 100	5 / 18 / 100	5 / 18 / 100	5 / 18 / 125
Nosnost stolu	kg	700	850	1000	1500
POJEZDY:					
Podélný X	mm	650	800	1000	1300
Příčný Y	mm	540	540	540	700
Vertikální Z	mm	620	620	620	670
VŘETENO 10 000 OT. / MIN. - pohon řemenem					
Otáčky vřetene	ot. /min.	10 000	10 000	10 000	10 000
Kužel vřetene		ISO 40	ISO 40	ISO 40	ISO 40
Výkon S1 / S6 (25%)*	kW	7,5 / 13	10 / 17	10 / 17	15 / 32
Točivý moment S1/S6(25%)*	Nm	42 / 73	56 / 96	56 / 96	95 / 204
Vzdálenost vřeteno stůl	mm	150 - 770	150 - 770	150 - 770	100 - 770
VŘETENO 15 000 OT. / MIN. - přímý pohon					
Otáčky vřetene	ot. /min.	15 000	15 000	15 000	15 000
Kužel vřetene		ISO 40	ISO 40	ISO 40	ISO 40
Výkon S1 / S6 (25%)*	kW	10 / 17	10 / 17	10 / 17	10 / 17
Točivý moment S1/S6(25%)*	Nm	64 / 108	64 / 108	64 / 108	64 / 108
Vzdálenost vřeteno stůl	mm	120 - 740	120 - 740	120 - 740	100 - 720
VŘETENO ISO 50 – pohon					
Otáčky vřetene	ot. /min.	-	-	-	řemen 8 000 ZF převod 6 000
Kužel vřetene		-	-	-	ISO 50 ISO 50
Výkon S1 / S6 (25%)*	kW	-	-	-	15/32 15/32
Točivý moment S1/S6(25%)*	Nm	-	-	-	119/254 382/815
Vzdálenost vřeteno stůl	mm	-	-	-	100-770 100-770
MĚNIČ NÁSTROJŮ:					
Typ měniče nástrojů		Bubnový s měničem	Bubnový s měničem	Bubnový s měničem	Řetěz s měničem
Počet nástrojových míst	ks	30	30	30	40
Čas změny nástroj - nástroj	vteřiny	2,0	2,0	2,0	2,0
Max. průměr nástroje	mm	85 / 130**	85 / 130**	85 / 130**	75 / 130**
Max. hmotnost nástroje	kg	7	7	7	8
Max. délka nástroje	mm	300	300	300	300
POSUVY:					
Posuvy os X / Y / Z	m / min.	0 - 35 / 35 / 35	0 - 35 / 35 / 35	0 - 35 / 35 / 35	0 - 24 / 24 / 24
Rychloposuv	m / min.	35 / 35 / 35	35 / 35 / 35	35 / 35 / 35	24 / 24 / 24
CNC SYSTÉM:					
Standard		HEIDENHAIN TNC 640 HSCI 19			
Volitelný		SIEMENS SINUMERIK 840D / HEIDENHAIN TNC 620 HSCI / FANUC 0i-MF Manual Guide I			
VŠEOBECNÉ ÚDAJE:					
Přesnost polohování***	mm	± 0,005	± 0,005	± 0,005	± 0,005
Opakovatelná přesnost***	mm	0,005	0,005	0,005	0,005
Celkový příkon	kVA	25	27	27	45
Rozměry: D x Š x V	mm	2785 x 2650 x 2750	3065 x 2650 x 2750	3450 x 2600 x 2750	3550 x 3900 x 3000
Hmotnost cca	kg	4400	4950	5300	9300
* pro HEIDENHAIN TNC640 / ** sousední nástrojové místo bude prázdné / *** dle PN-ISO 230-2					
STANDARDNÍ VÝBAVA:					
Lineární válečkové vedení pro všechny osy		Pistole pro chladicí kapalinu a vzduchová pistole			
Přímo řízené kuličkové šrouby na všech třech osách		Systém splachování třísek			
Automatický výměník nástrojů		Elektronické ruční kolečko HR510			
Plně uzavřený pracovní prostor		Šnekový dopravník třísek			
Ethernet, USB		Teleskopické kryty všech vedení			
Kompletní chladicí systém		Vytahovací čepy 6 kusů			
PŘÍPLATKOVÁ VÝBAVA:					
Heidenhain lineární pravítka pro všechny tři osy		Tepelná stabilizace vřetene			
Obrobková a nástrojová sonda		Hrablový / článkový dopravník třísek			
Chlazení vřetenem CTS (20 - 70 bar)		CAD/CAM software			
Chlazení vřetenem ATS (5 bar)		Systém paletové výměny			
Chlazení nástroje vzduchem (5bar)		Separátor oleje, Sběr olejové mlhy, papírová, magnetická filtrace			
CNC otočný stůl (4. a 5. osa)		Teleservis, monitoring (industry 4.0)			



ŘADA VMC HS

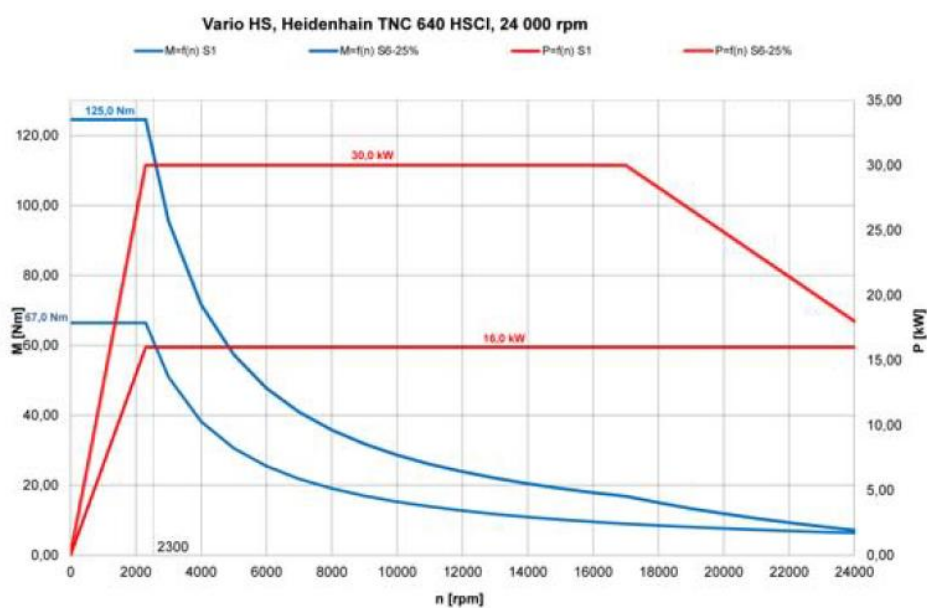
vaše HSM
řešení



ŘADA VMC HS

Nejlepší řešení pro vysokootáčkové obrábění díky:

- spolehlivé elektrovřeteno 24 000 ot. /min.
- rychloposuv 42 m /min.
- zrychlení v osách X / Y / Z – 0,5 G
- zrychlení v interpolaci – 1 G
- nejrychlejší zpracování jednoho bloku – 0,5 ms



Technická Data		VMC 650 HS	VMC 800 HS	VMC 1000 HS
STŮL:				
Rozměr stolu	mm	800 x 540	1000 x 540	1200 x 540
T-drážky: počet / velikost / vzdálenost	mm	5 / 18 / 100	5 / 18 / 100	5 / 18 / 100
Nosnost stolu	kg	700	850	1000
POJEZDY:				
Podélný X	mm	650	800	1000
Příčný Y	mm	540	540	540
Vertikální Z	mm	620	620	620
ELEKTROVŘETENO:				
Otáčky vřetene	ot. /min.	24 000	24 000	24 000
Kužel vřetene		HSK63A	HSK63A	HSK63A
Výkon motoru S1 (100%) / S6 (25%)*	kW	16 / 30	16 / 30	16 / 30
Točivý moment S1 (100%) / S6 (25%)*	Nm	67 / 125	67 / 125	67 / 125
Vzdálenost vřeteno stůl	mm	150 – 770	150 – 770	150 – 770
MĚNIČ NÁSTROJŮ:				
Typ měniče nástrojů		bubnový s měničem	bubnový s měničem	bubnový s měničem
Počet nástrojových míst	ks	30	30	30
Čas změny nástroj - nástroj	vteřiny	2,0	2,0	2,0
Max. průměr nástroje	mm	85 / 130**	85 / 130**	85 / 130**
Max. hmotnost nástroje	kg	7	7	7
Max. délka nástroje	mm	300	300	300
POSUVY:				
Posuvy os X / Y / Z	m / min.	0 – 42 / 42 / 42	0 – 42 / 42 / 42	0 – 42 / 42 / 42
Rychloposuv X / Y / Z	m / min.	42 / 42 / 42	42 / 42 / 42	42 / 42 / 42
Zrychlení X / Y / Z		až 1G	až 1G	až 1G
CNC SYSTÉM:				
Standard	HEIDENHAIN	TNC 640 HSCI	TNC 640 HSCI	TNC 640 HSCI
Volitelné	SIEMENS	840D-SL	840D-SL	840D-SL
VŠEOBECNÉ ÚDAJE:				
Přesnost polohování ***	mm	± 0,005	± 0,005	± 0,005
Opakovatelná přesnost***	mm	0,005	0,005	0,005
Celkový příkon	kVA	40	40	40
Rozměry: D x Š x V	mm	2785 x 2650 x 2750	3065 x 2650 x 2750	3450 x 2600 x 2750
Hmotnost cca	kg	4400	5300	5600
* pro HEIDENHAIN TNC 640 / ** sousední nástrojové místo bude prázdné / *** dle PN-ISO 230-2				
STANDARDNÍ VÝBAVA:				
Lineární válečkové vedení pro všechny osy		Pistole pro chladicí kapalinu a vzduchová pistole		
Přímo řízené kuličkové šrouby na všech třech osách		Systém splachování třísek		
Automatický výměník nástrojů		Elektronické ruční kolečko		
Plně uzavřený pracovní prostor		Šnekový dopravník třísek		
Systém osvětlení s lampou		Teleskopické kryty všech vedení		
Ethernet, USB		Vytahovací čepy 6 kusů		
Tepelná stabilizace vřetene		Návod na použití a programování		
Kompletní chladicí systém				
PŘÍPLATKOVÁ VÝBAVA:				
Heidenhain lineární pravítka pro všechny tři osy		CAD/CAM software		
Obrobková a nástrojová sonda		Systém paletové výměny		
Chlazení vřetenem CTS (20 - 70 bar)		Papírový nebo magnetický - papírový filtr		
Chlazení vřetenem ATS (5 bar)		Separátor oleje		
Chlazení nástroje vzduchem (5bar)		Sběř olejové mlhy		
CNC otočný stůl (4. a 5. osa)		další na vyžádání		
Hrablový nebo článkový typ dopravníku třísek				



Řada VARIO

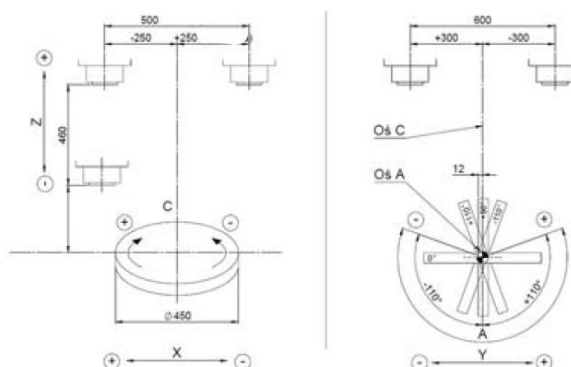
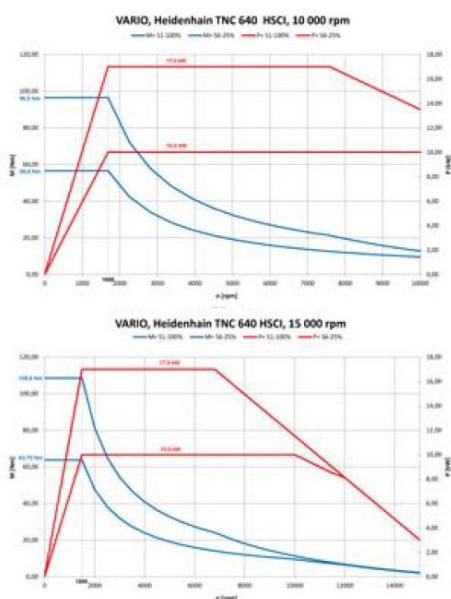
plynulé 5osé
řešení obrábění



ŘADA VARIO

Ideální řešení pro 5osé plynulé obrábění díky:

- otočný a naklápěcí stůl průměr 450 mm s nosností 400 kg
- přímo poháněná naklápěná (A) a otočná (C) osa momentovým motorem pro špičkovou dynamiku
- přesné Heidenhain enkodéry ± 5 vt. vestavěné středy rotačních os pro nejvyšší přesnost
- široký výběr vřeten od 10 000 do 24 000 ot. /min. pro různé požadavky na obrábění
- zrychlení v osách X/Y/Z až 0,5 G, rychloposuv 42 m/min pro maximální produktivitu
- doba zpracování jednoho bloku 0,5 ms,



Technická Data		VARIO 5osé	VARIO 5 HS 5osé
STŮL:			
Rozměr stolu	mm	Ø 450	Ø 450
T-drážky: počet / velikost / vzdálenost	mm	6 / 14 / 60°	6 / 14 / 60°
Nosnost stolu	kg	400	400
Vzdálenost vřeteno stůl ve vertikální poloze	mm	288	288
POJEZDY:			
Podélný X	mm	500 (580)	500 (580)
Příčný Y	mm	600	600
Vertikální Z	mm	460	460
Naklonění (A)	st.	+110° / -110°	+110° / -110°
Otočení (C)	st.	360°	360°
STANDARDNÍ VŘETENO		Pohon řemenem	Elektrovřeteno
Otáčky vřetene	ot. /min.	10 000	24 000
Kužel vřetene		ISO 40	HSK63A
Výkon motoru S1 (100%) / S6 (25%)*	kW	10 / 17	16/30
Točivý moment S1 (100%) / S6 (25%)*	Nm	56 / 96	67/125
Vzdálenost vřeteno stůl	mm	115 – 575	110-570
Vzdálenost vřeteno stůl k naklonené ose	mm	127 – 587	122-582
VOLITELNÉ VŘETENO		Přímý pohon	Elektrovřeteno
Otáčky vřetene	ot. /min.	15 000	18 000
Kužel vřetene		ISO 40	HSK63A
Výkon motoru S1 (100%) / S6 (25%)*	kW	10 / 17	25/43
Točivý moment S1 (100%) / S6 (25%)*	Nm	64 / 108	86/120
Vzdálenost vřeteno stůl	mm	115 – 575	110-570
Vzdálenost vřeteno stůl k naklonené ose	mm	127 – 587	122-582
MĚNIČ NÁSTROJŮ:			
Typ měniče nástrojů		bubnový s měničem	
Počet nástrojových míst	ks	30	30
Čas změny nástroj - nástroj	vteřiny	2,0	2,0
Max. průměr nástroje	mm	85 / 130**	85 / 130**
Max. hmotnost nástroje	kg	7	7
Max. délka nástroje	mm	300	300
POSUVY:			
Posuvy os X / Y / Z	m / min.	0 – 42 / 42 / 42	0 – 42 / 42 / 42
Rychloposuv X / Y / Z	m / min.	42 / 42 / 42	42 / 42 / 42
Rychlost naklonění a otočení	ot. /min.	60 / 120	60 / 120
Točivý moment pro osy otočnou A / rotační C	Nm	685/231	685/231
Brzdňý moment pro osy otočnou A / rotační C	Nm	2500/1250	2500/1250
CNC SYSTÉM:			
Standard	HEIDENHAIN	TNC 640 HSCI; 19" TFT	TNC 640 HSCI; 19" TFT
VŠEOBECNÉ ÚDAJE:			
Přesnost polohování***	mm	± 0,005	± 0,005
Opakovatelná přesnost***	mm	0,005	0,005
Přesnost polohování rotačních os***	sec.	±5"	±5"
Opakovatelná přesnost rotačních os***	sec.	2"	2"
Celkový příkon	kVA	35	45
Rozměry: D x Š x V	mm	3065 x 2650 x 2750	3065 x 2650 x 2750
Hmotnost cca	kg	5300	5300
* pro HEIDENHAIN TNC 640 HSCI / ** sousední nástrojové místo bude prázdné / *** dle PN-ISO 230-2			
STANDARDNÍ VÝBAVA:			
Lineární válečkové vedení pro všechny tři osy		Kompletní chladicí systém	
Přímo řízené kuličkové šrouby na všech třech osách		Systém splachování třísek	
Automatický výměník nástrojů		Dopravník třísek	
Plně uzavřený pracovní prostor		Pistole pro chladicí kapalinu a vzduchová pistole	
Systém osvětlení s lampami		Software opce 1+2 TNC 640 HSCI	
Ethernet, USB		Teleskopické kryty všech vedení	
Elektronické ruční kolečko		Vytahovací čepy 6 kusů pro vřeteno ISO 40	
Tepelná stabilizace vřetena a otočného a naklápěcího stolu		Návod na použití a programování	
PŘÍPLATKOVÁ VÝBAVA:			
Heidenhain lineární pravítka pro všechny tři osy		Chlazení nástroje vzduchem (5bar)	
Obrobková a nástrojová sonda		Hrablový nebo článkový typ dopravníku přísek	
Chlazení vřetenem CTS (20 - 70 bar)		CAD/CAM software	
Chlazení vřetenem ATS (5 bar)		Další na vyžádání	



ŘADA X-5

univerzální 5osá
obráběcí centra
se sklopnou hlavou
a otočným stolem

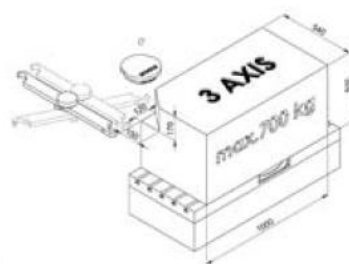
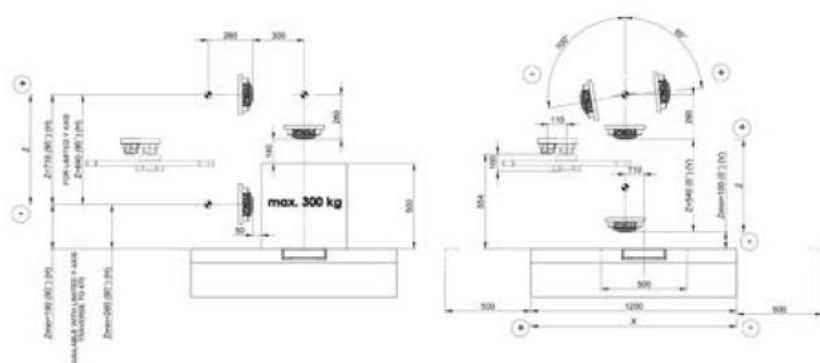
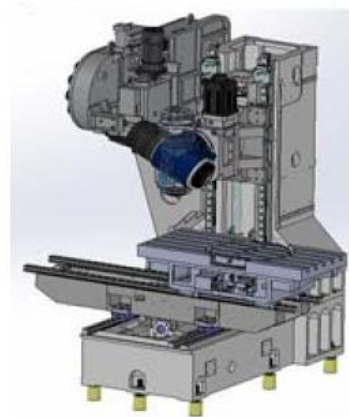


NOVINKA

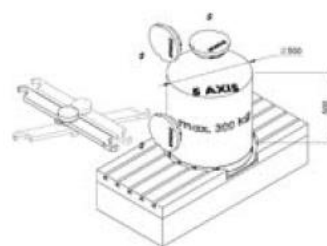
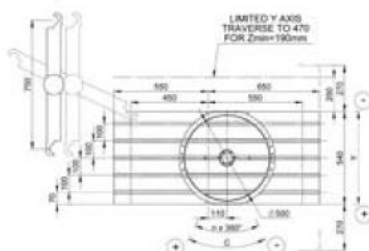
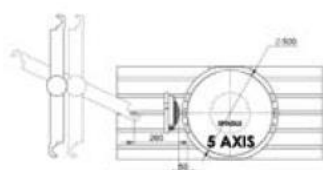
Řada X-5

Nejvšestrannější 5osé obráběcí centrum pro váš provoz

- plynule řízená otočná hlava s výkonným elektrovřetenem
- velký průměr vestavěného otočného stolu 500 mm
- přesné Heidenhain enkodéry +/- 5 vt. st. vestavěné do rotačních os pro nejvyšší přesnost
- prostorná pracovní plocha umožňuje obrábění velkých obrobků
- 5osé obrábění středně velkých obrobků nebo 4osé obrábění obrobků velkých rozměrů
- pracovní stůl pro velké zatížení
- doba zpracování jednoho bloku 0,5 ms, pro CAM vytvořený 5osým programováním

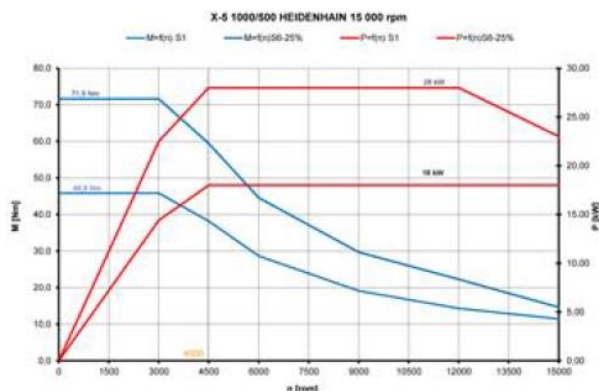


COMMENTS:
ONLY FOR MACHINE WITHOUT TOOL PROBE.
WORKPIECE IN POSITION TOOL CHANGE
WORKPIECE IN THE CENTER OF TABLE.
TOOL CHANGE SIMULATION FOR TOOL: $\varnothing 130\text{mm}$, L=150mm.



COMMENTS:
ONLY FOR MACHINE WITHOUT TOOL PROBE.
WORKPIECE IN THE MIDDLE OF THE ROTARY TABLE.

Technická Data		X-5 1000/500
STŮL:		
Rozměr stolu / otočný	mm	1200 x 540 / Ø 500
T-drážky: počet / velikost / vzdálenost	mm	5 / 18 / 100
Nosnost stolu / otočného	kg	700 / 300
POJEZDY:		
Podélný X	mm	1000
Příčný Y	mm	540
Vertikální Z	mm	540 (V) / 640 (H)
Otočná hlava (B)	st.	+110 / -85°
Rotační stůl (C, nebo A)	st.	360° vertikální osa (C)
Vzdálenost vřeteno stůl	mm	100 – 640
Vzdálenost vřeteno stůl 90 st.	mm	260 – 900
ELEKTROVŘETENO 15 000 OT. / MIN.		
Otáčky vřetene	ot. /min.	15 000
Kužel vřetene		ISO 40
Výkon motoru S1 (100%) / S6 (25%)*	kW	18/28
Točivý moment S1 (100%) / S6 (25%)*	Nm	45/71
MĚNIČ NÁSTROJŮ:		
Typ měniče nástrojů		řetězový s měničem
Počet nástrojových míst	ks	40
Max. průměr nástroje	mm	76 / 127
Max. hmotnost nástroje	kg	7
Max. délka nástroje	mm	300
POSUVY:		
Posuvy os X / Y / Z	m / min.	0 – 35 / 35 / 35
Rychloposuv X / Y / Z	m / min.	35 / 35 / 35
Rychlost osy B a C (A)	ot. /min.	30 / 100
Točivý moment osy otočnou (B) / rotační (C)	Nm	520 / 231
Brzdný moment osy otočnou (B) / rotační (C)	Nm	1500 / 1250
CNC SYSTÉM:		
Standard	HEIDENHAIN	TNC 640 HSCI; 19" TFT
VŠEOBECNÉ ÚDAJE:		
Přesnost polohování **	mm	± 0,005
Opakovatelná přesnost**	mm	0,005
Přesnost polohování a otočení osy B a C (A)**	sec.	± 5"
Celkový příkon	kVA	50
Rozměry: D x Š x V	mm	3065 x 2650 x 2750
Hmotnost cca	kg	5 500
* pro HEIDENHAIN TNC 640 HSCI / ** dle PN-ISO 230-2		
STANDARDNÍ VÝBAVA:		
Heidenhain pravítka pro všechny 3 osy a enkodéry pro rotační osy		Tepelná stabilizace vřetena a otočného stolu
Válečkové lineární vedení pro všechny tři osy		Kompletní chladicí systém
Přímo řízené kuličkové šrouby na všech třech osách		Systém splachování třísek
Automatický výměník nástrojů		Dopravníkový systém pro odvod třísek
Plně uzavřený pracovní prostor		Pistole pro chladicí kapalinu a vzduchová pistole
Osvětlovací systém s lampami		Software opce 1+2 pro TNC 640
Ethernet, USB a RS 232 port		Teleskopické kryty všech vedení
Elektronické ruční kolečko		Návod na použití a programování
PŘÍPLATKOVÁ VÝBAVA:		
Chlazení středem vřetene CTS (20 - 70 bar)		Nástrojová sonda
Chlazení nástroje vzduchem (5bar)		Obrobková sonda
Chlazení nástroje olejovou mlhou		CAD/CAM software
Dynamická kontrola kolize (DCM)		Další na vyžádání





Řada X-5

univerzální 5osá obráběcí centra se sklopnou hlavou a rotačním stolem

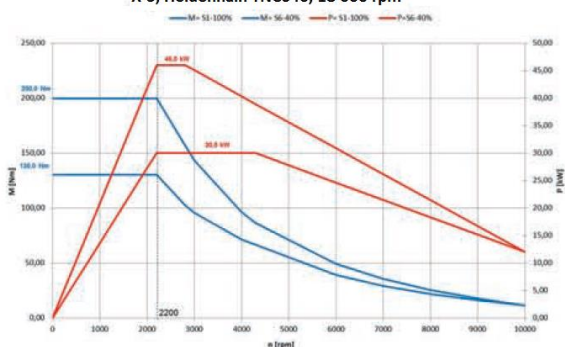


Řada X-5

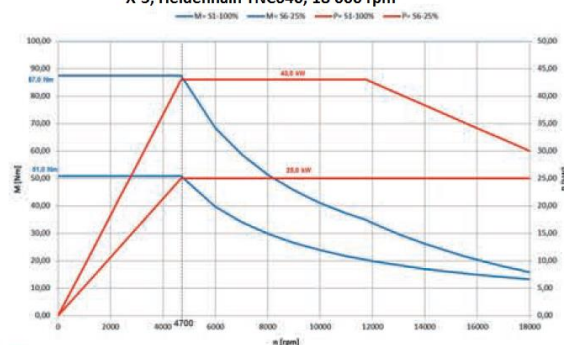
Nejvšestrannější 5osé obráběcí centrum pro váš provoz

- kontinuálně řízená otočná hlava s výkonnými motorovými vřeteny
- velký průměr vestavěného otočného stolu 630 mm, nebo 400 mm s horizontální osou
- přesné Heidenhain enkodéry +/- 5 vt. st. vestavěné středy rotačních os pro nejvyšší přesnost
- prostorná pracovní plocha umožňuje obrábění velkých obrobků
- 5osé obrábění středně velkých obrobků nebo 4osé obrábění obrobků velkých rozměrů
- pracovní stůl pro velké zatížení
- doba zpracování jednoho bloku 0,5 ms, pro CAM vytvořený 5osým programováním
- možnost soustružení – obrábění pro maximálně všestranné X-5 MILLturn

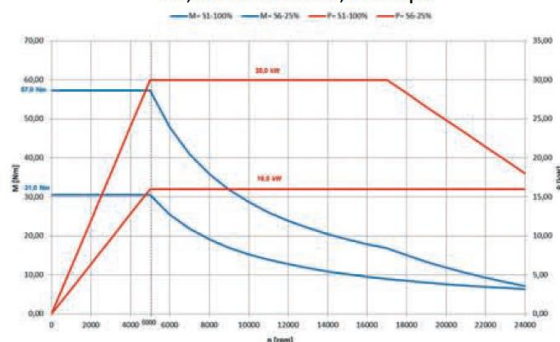
X-5, Heidenhain TNC640, 18 000 rpm



X-5, Heidenhain TNC640, 18 000 rpm



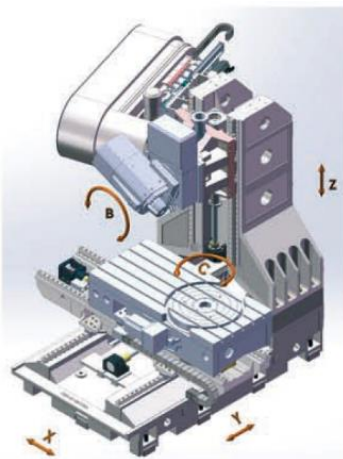
X-5, Heidenhain TNC640, 24 000 rpm



Technická Data		X-5 1300/630	X-5 1300/400 Blademaker	X-5 MILLturn
STŮL:				
Rozměr stolu / otočný	mm	1500 x 710 / Ø 630	1500 x 710 / Ø 400	1500 x 710 / Ø 630
T-drážky: počet / velikost / vzdálenost	mm	5 / 18 / 125	5 / 18 / 125	5 / 18 / 125
Nosnost stolu / otočného	kg	1000 / 700	1000 / 400	1000 / 500
POJEZDY:				
Podélný X	mm	1300	1300	1300
Příčný Y	mm	700	700	700
Vertikální Z	mm	710	810	710
Otočná hlava (B)	st.	+115 / -85°	+115 / -85°	+115 / -85°
Rotační stůl (C, nebo A)	st.	360°	360°	360°
Vzdálenost vřeteno stůl	mm	90 – 800	219 – 929	90 – 800
Vzdálenost vřeteno stůl 90 st.	mm	260 – 970	389 – 1099	260 – 970
ELEKTROVŘETENO 18 000 OT. / MIN.				
Otáčky vřetene	ot. /min.	18 000	18 000	18 000
Kužel vřetene		HSK63A	HSK63A	HSK63A
Výkon motoru S1 (100%) / S6 (25%)*	kW	25 / 43	25 / 43	25 / 43
Točivý moment S1 (100%) / S6 (25%)*	Nm	86 / 146	86 / 146	86 / 146
ELEKTROVŘETENO 10 000 OT. / MIN. – volitelné				
Otáčky vřetene	ot. /min.	10 000	10 000	10 000
Kužel vřetene		HSK63A	HSK63A	HSK63A
Výkon motoru S1 (100%) / S6 (25%)*	kW	30 / 46	30 / 46	30 / 46
Točivý moment S1 (100%) / S6 (25%)*	Nm	130 / 200	130 / 200	130 / 200
ELEKTROVŘETENO 24 000 OT. / MIN. - volitelné				
Otáčky vřetene	ot. /min.	24 000	24 000	24 000
Kužel vřetene		HSK63A	HSK63A	HSK63A
Výkon motoru S1 (100%) / S6 (25%)*	kW	16 / 30	16 / 30	16 / 30
Točivý moment S1 (100%) / S6 (25%)*	Nm	67 / 125	67 / 125	67 / 125
MĚNIČ NÁSTROJŮ:				
Typ měniče nástrojů		řetězový s měničem		
Počet nástrojových míst	ks	40	40	40
Max. průměr nástroje	mm	75 / 150**	75 / 150**	75 / 150**
Max. hmotnost nástroje	kg	8	8	8
Max. délka nástroje	mm	300	300	300
POSUVY:				
Posuvy os X / Y / Z	m / min.	0 – 24 / 24 / 24	0 – 24 / 24 / 24	0 – 24 / 24 / 24
Rychloposuv X / Y / Z	m / min.	24 / 24 / 24	24 / 24 / 24	24 / 24 / 24
Rychlost osy B a C	ot. /min.	33,3 / 25	33,3 / 16,7 (A)	33,3 / 500
Točivý moment osy otočnou (B) / rotační (C) / (A)	Nm	1 500 / 1 800 (C)	1 500 / 800 (A)	1 500 / 1 800 (C)
Brzdňý moment osy otočnou (B) / rotační (C) / (A)	Nm	3 000 / 4 500 (C)	3 000 / 2 000 (A)	3 000 / 4 500 (C)
CNC SYSTÉM:				
Standard	HEIDENHAIN	TNC 640 HSCI; 19" TFT	TNC 640 HSCI; 19" TFT	TNC 640 HSCI; 19" TFT
Opce	SIEMENS	840D SL 19"	840D SL 19"	-
VŠEOBECNÉ ÚDAJE:				
Přesnost polohování ***	mm	± 0,005	± 0,005	± 0,005
Opakovatelná přesnost***	mm	0,005	0,005	0,005
Přesnost polohování a otočení osy B a C (A)***	sec.	± 5"	± 5"	± 5"
Celkový příkon	kVA	65	65	65
Rozměry: D x Š x V	mm	3500 x 4100 x 3200	3500 x 4100 x 3200	3500 x 4100 x 3200
Hmotnost cca	kg	12 800	12 800	12 800
* pro HEIDENHAIN TNC 640 HSCI / ** sousední nástrojové místo bude prázdné / *** dle PN-ISO 230-2				
STANDARDNÍ VÝBAVA:				
Heidenhain pravítka pro všechny tři osy a přesné enkodéry pro ot. osy				Tepelná stabilizace vřetena a otoč a nakl. stolu
Válečkové lineární vedení pro všechny tři osy				Kompletní chladicí systém
Přímo řízené kuličkové šrouby na všech třech osách				Systém splachování třísek
Automatický výměník nástrojů				2 šnekové + 1 hrablový dopravník třísek
Plně uzavřený pracovní prostor				Pistole pro chladicí kapalinu a vzduchová pistole
Osvětlovací systém s lampami				Software opce 1 + 2 pro TNC 640
Ethernet, USB a RS 232 port				Teleskopické kryty všech vedení
Elektronické ruční kolečko				Návod na použití a programování
PŘÍPLATKOVÁ VÝBAVA:				
Chlazení vřetenem CTS (20 - 70 bar)				Obrobková a nástrojová sonda
Chlazení nástroje vzduchem (5bar)				Dynamická kontrola kolize (DCM)
Chlazení nástroje olejovou mlhou				CAD/CAM



OBJEVTE ZÁKLADNÍ VERZE STROJŮ ŘADY X-5



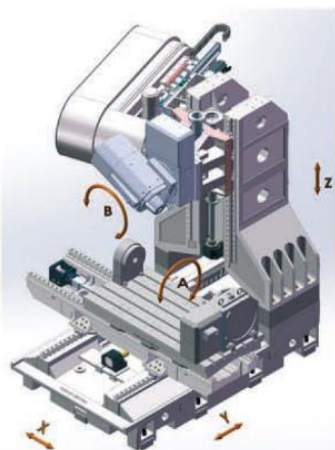
X-5 1300/630

4 osu řeší otáčení velkého rotačního stolu o průměru 630 mm vestavěného do rovného stolu 1500x710 mm

5 osu zajišťuje plynule řízená sklopná hlava s vestavěným elektrovřetenem. Rozsah naklopení +115 / -85st.

Toto řešení zvyšuje všestrannost použití tohoto obráběcího centra. 4osé obrábění velkých obrobků a 5osé obrábění středně velkých obrobků na jednom stroji.

Tento stroj se ideálně hodí pro obrábění komplikovaných obrobků stejně jako výrobu forem.



X-5 1300/400 BLADEMAKER

4 osu řeší otáčení velkého rotačního stolu o průměru 400 mm (horizontální osa) připevněného na rovném stole 1500x710 mm

5 osu zajišťuje plynule řízená sklopná hlava s vestavěným elektrovřetenem. Rozsah naklopení +115 / -85st.

Tento model je vyroben pro zpracování obrobků ve tvaru čepele pro různé druhy turbín

Stroj může být použitý i pro 4osé obrábění velkých forem stejně jako lisovacích nástrojů, pokud je otočný stůl demontován z rovného stolu.

X-5 MILLturn

PRO OBRÁBĚNÍ A SOUSTRUŽENÍ

CNC sklopná hlava s elektrovřetenem 18 000 ot / min s vestavěnými brzdy a mechanickým zámekem ve třech polohách pro B osu ve standardu.

CNC otočný stůl (C osa) o průměru 630 mm poháněn momentovým motorem s maximální rychlostí 500 ot/min.

Použití: Natáčení bez nutnosti odstranění detailů ze stroje. Přímou v obráběcím centru provádějte plánování, vnitřní a vnější soustružení, zkosení a zapichování. To vše díky nejlepším komponentům a řízení TNC 640





Objevte více technologických možností...

Řešení pro automatické měření

Výběr z nástrojových a obrobkových sond jsou k dispozici od spolehlivých předních dodavatelů:

- nástrojové dotykové sondy (infra a s kabelem)
- automatické obrobkové sondy
- laserové nástrojové sondy
- samostatné měřicí stanice dle požadavků zákazníků



Efektivní odstranění třísek

Systém efektivního odstraňování třísek by měl být nastaven podle typu používaných materiálů a typu třísek.

Standardní šnekový dopravník může být nahrazen:

- hrablový dopravník třísek
- článkový dopravník třísek

Článkový typ



Hrablový typ



Výběr z otočných stolů - 4. osa

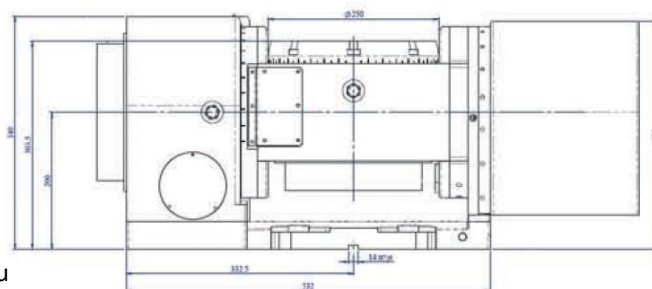
Spolehlivé řešení pro náročné aplikace.

- 4. osa s průměrem stolu 150 až 400 mm
- šneková převodovka / převod pro vysoký točivý moment
- momentové motory pro vysokorychlostní a speciální použití (včetně pohonu turbínových lopatek)



Otočný - naklápěcí stůl 4. a 5. osa

Originální vybavení od společnosti AVIA rozšiřuje možnosti Vertikálních Obráběcích Center o další technologie a efektivitu. Otočný naklápěcí stůl (4. a 5. osa opce) průměru 200 mm může být instalován podél osy Y pro úsporu pracovního prostoru.



350 mm 250 mm 200 mm momentový motor stolu

...díky volitelnému vybavení, dostupnému k vašim obráběcím strojům AVIA

Obsáhlý seznam volitelné výbavy

Chlazení vřetenem (CTS) 20 bar, nebo 70 bar s nádrží chladicí kapaliny.

Vzduchem chlazené vřeteno (ATS) a vzduchem chlazený nástroj (5bar)

Separáční filtrační stanice s papírovým filtrem

Vodní clona okolo vřetene pro prašný materiál např. grafit

Separace olejové mlhy z pracovního prostoru s filtrací vzduchu

Mechanický odlučovač oleje prodlužuje životnost chladicí kapaliny

Tepelná stabilizace vřetene s chladičem

Příprava robotizace a automatizace pro sériovou výrobu



CTS 20 bar nebo CTS 70 bar



Vodní clona okolo vřetene



Papírový filtr



Separátor olejové mlhy



Specializovaná technologická řešení

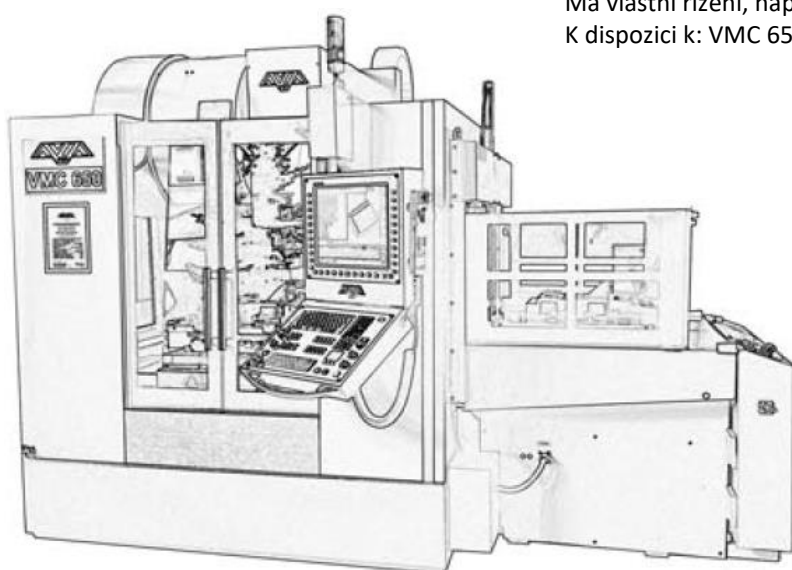
Paletizace pro nejjednodušší automatizaci

Automatizace vaší výroby spolehlivým a rychlým řešením.

Paletovou výměnu lze objednat se strojem, nebo přidat do stávajícího řešení.

Má vlastní řízení, napájení a přípojku vzduchu.

K dispozici k: VMC 650, VMC 8000, VMC 1000



Hlavní technická data

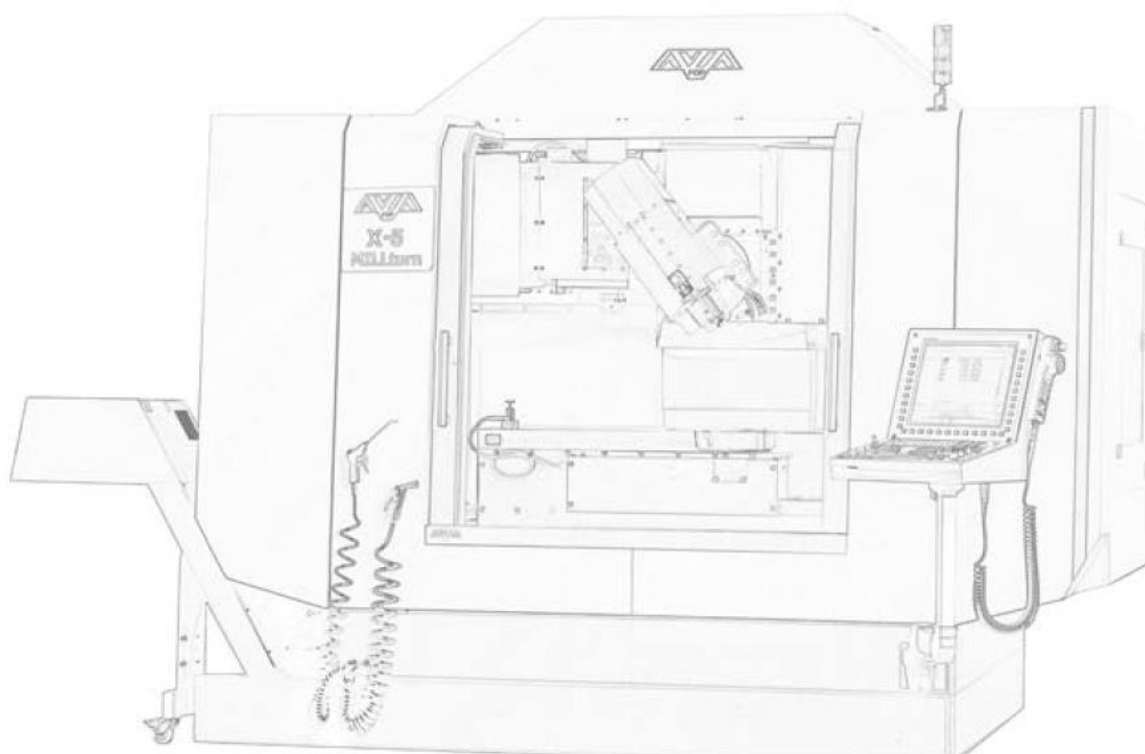
Velikost palety: 800 x 490 mm

Počet palet: 2 kusy

Doba výměny palet: 15 s

Nosnost: 450 kg / pleť

Horní část palety: závity M12 – 35 kusů
volitelně T drážky



Vedení společnosti a výroba:

FABRYKA OBRABIAREK PRECYZYJNYCH AVIA S. A.

Ul. Siedlecka 47

03-768 Varšava

Polsko

+48 22 818 62 11

market@avia.com.pl

www.avia.com.pl

Zastoupení pro ČR a SR:

PILART s. r. o.

Ericha Roučky 11

678 01 Blansko

Česká republika

+420 739 510 561

info@avia-cnc.cz

www.avia-cnc.cz